

**ҚАЗАҚСТАН РЕСПУБЛИКАСЫ  
ҒЫЛЫМ ЖӘНЕ ЖОҒАРЫ БІЛІМ МИНИСТРЛІГІ  
АЛМАТЫ ТЕХНОЛОГИЯЛЫҚ УНИВЕРСИТЕТІ**

**МИНИСТЕРСТВО НАУКИ И ВЫСШЕГО ОБРАЗОВАНИЯ  
РЕСПУБЛИКИ КАЗАХСТАН  
АЛМАТИНСКИЙ ТЕХНОЛОГИЧЕСКИЙ УНИВЕРСИТЕТ**

**MINISTRY OF SCIENCE AND HIGHER EDUCATION  
OF THE REPUBLIC OF KAZAKHSTAN  
ALMATY TECHNOLOGICAL UNIVERSITY**

**«ҚАЗАҚСТАН-ТОҢАЗЫТУ 2023»  
ХІ ХАЛЫҚАРАЛЫҚ ҒЫЛЫМИ-ТЕХНИКАЛЫҚ  
КОНФЕРЕНЦИЯ БАЯНДАМАЛАРЫНЫҢ ЖИНАҒЫ  
27 сәуір 2023 жыл**

**СБОРНИК ДОКЛАДОВ ХІ МЕЖДУНАРОДНОЙ  
НАУЧНО-ТЕХНИЧЕСКОЙ КОНФЕРЕНЦИИ  
«КАЗАХСТАН-ХОЛОД 2023»  
27 апреля 2023 года**

**PROCEEDINGS OF XI INTERNATIONAL  
SCIENTIFIC AND TECHNICAL CONFERENCE  
«KAZAKHSTAN-REFRIGERATION 2023»  
April 27, 2023**

Алматы, 2023

УДК 621.56/59 (063)  
ББК 31.392  
Т14

Сборник материалов подготовлен под редакцией доктора технических наук, академика **Кулажанова Т. К.**

**Редакционная коллегия**

д.т.н. Цой А.П., м.т.н. Грановский А.С., к.т.н. Мухтарханова Р.Б. (ответ.секретарь).

**Қазақстан-Тоңазыту 2022:** халықар. ғыл. техн. конф. баяндамаларының жинағы (27 сәуір 2023 жыл) **Kazakhstan-Refrigeration 2022: Proceeding of the Conference (April 27, 2023) Казахстан-Холод 2023:** Сб. докл. межд. науч-техн. конф (27 апреля 2023 г.). – Алматы: АТУ, 2023. – 89 б., казахский, русский, английский.

ISBN 978-601-263-634-5

На конференции обсуждались вопросы сокращения потребления фторсодержащих парниковых газов (холодильных агентов) в Казахстане в рамках Кигалийской поправки, повышение эффективности систем холодотеплоснабжения и кондиционирования воздуха, исследования в области хранения в холодовой цепи.

В докладах из Казахстана, России, Узбекистана, Украины представлены результаты научных исследований, посвященных вопросам совершенствования схемных решений холодильных установок, компрессоров, теплообменных аппаратов, систем автоматизации, технологий холодильного хранения и переработки пищевых продуктов, а также обсудили предстоящее внедрение Кигалийской поправки к Монреальскому протоколу, вещества вызывающих парниковый эффект и разрушающим озоновый слой.

Сборник рассчитан на специалистов и ученых, работающих в областях холодильной техники, пищевой, химической и нефтегазовой промышленности, а также на специалистов систем кондиционирования воздуха и жизнеобеспечения.

The conference discussed issues of reducing the consumption of fluorinated greenhouse gases (refrigerants) in Kazakhstan under the Kigali Amendment, improving the efficiency of refrigeration and air conditioning systems, research in the field of storage in the cold chain.

The reports from Kazakhstan, Russia, Uzbekistan, Ukraine presented the results of scientific research on improving the circuit solutions of refrigeration units, compressors, heat exchangers, automation systems, refrigeration storage and food processing technologies, and also discussed the upcoming implementation of the Kigali Amendment to the Montreal Protocol, substances that cause the greenhouse effect and deplete the ozone layer.

The collection is intended for specialists and scientists working in the fields of refrigeration, food, chemical and oil and gas industries, as well as for specialists in air conditioning and life support systems.

УДК 621.56/59 (063)  
ББК 31.392  
Т14

ISBN 978-601-263-634-5

## СОДЕРЖАНИЕ

<b>Секция 1</b>	<i>«Холодильные машины и системы кондиционирования воздуха»</i> .....	4
<b>Секция 2</b>	<i>«Мероприятия по улучшению экологии»</i> .....	40
<b>Секция 3</b>	<i>«Технологий пищевой промышленности»</i> .....	64
<b>Алфавитный указатель</b> .....		88

# *СЕКЦИЯ 1*

*«Холодильные машины и системы  
кондиционирования воздуха»*

## ВЯЗКОСТЬ И ФАЗОВОЕ РАВНОВЕСИЕ ЖИДКОСТЬ-ПАР СМЕСИ СМАЗОЧНОГО МАСЛА ISO 10 С ИЗОБУТАНОМ

*Лапардин Н.И., канд.тех.наук, доцент*

*Одесский национальный технологический университет, Украина, 65082, Одесса, ул. Дворянская, 1/3*

*E-mail: lapardin2004@gmail.com*

### **Аннотация**

Вязкость и фазовое равновесие жидкость-пар смеси синтетического полиолэфирного смазочного масла ISO 10 с изобутаном (R600a) были измерены в диапазоне температур от 233 до 373 К, при давлениях от 0,006 до 1,6 МПа и массовой концентрации масла от 0,3 до 0,9. Предложены корреляционные уравнения, которые с достаточной точностью описывают вязкость и давление кипения в указанном диапазоне температур и состава смеси.

## VISCOSITY AND LIQUID-VAPOR EQUILIBRIUM OF MIXTURE OF ISO 10 LUBRICATION OIL WITH ISOBUTANE

*Lapardin N.I., cand.tech.sc., associate professor*

*Odessa National University of Technology, Ukraine, 65082, Odessa, Dvoryanskaya St., 1/3*

*E-mail: lapardin2004@gmail.com*

### **Abstract**

Viscosity and liquid-vapor phase equilibrium of the mixture of the lubrication oil ISO 10 with the isobutane (R600a) have been measured over a temperature range from 233 to 373 K, a pressure range from 0,006 to 1,6 MPa, and a range of oil mass composition from 0.3 to 0.9. Correlation equations provided sufficiently accurate description of viscosity and vapor pressure in the indicated range of temperature and composition are proposed.

### **Введение**

Изобутан – это углеводород  $\text{C}_4\text{H}_{10}$ , изомер нормального бутана, с температурой кипения при атмосферном давлении  $-11,8^\circ\text{C}$ , содержится в газовом конденсате и нефтяных газах. В промышленности в основном применяется как сырьё для получения изобутилена и далее бутилкаучука, а также в качестве компонента горючего для двигателей внутреннего сгорания и наполнителя в баллончиках с аэрозолем. В холодильной промышленности используется как хладагент (обозначается R600a) с низким потенциалом глобального потепления  $\text{GWP}=3,3$  и нулевым озоноразрушающим потенциалом ( $\text{ODP}=0$ ) в бытовых холодильниках. Преимущества изобутана в эксплуатации проявляются в химической устойчивости природного газа на протяжении длительного времени использования (более 20 лет).

Хладагент R600a по сравнению с R134a отличается высоким холодильным коэффициентом, меньшей на 30% массой заправки и более низким потреблением электроэнергии (класс A+ и A++). Также он имеет невысокое рабочее давление (0,05 МПа при температуре кипения  $-25^\circ\text{C}$ ), поэтому холодильные агрегаты отличаются низким уровнем шума, что благоприятно при работе в жилых помещениях. При переходе на R600a холодильное оборудование не требует модернизации или требуются минимальные изменения.

Несмотря на то, что хладагент R600a горюч, легко воспламеняется, взрывоопасен (но только при соединении с воздухом при указанной выше объемной доле), он разрешен к применению в бытовых холодильниках. Европейским международным стандартом Amendment 1 to IEC 60335-2-24, Ed.4, разрешающим использование горючих хладагентов в бытовых холодильниках, оговорены требования к конструкции и испытаниям, обеспечивающие безопасность их эксплуатации.

В последнее время итальянские и немецкие фирмы широко применяют R600a в бытовой холодильной технике. В частности, компании Nesci compressor и Zanussi международного концерна Electrolux compressors, AEG, Liebherr, Foton, Bosch и другие производят компрессоры, работающие на изобутане. Выпущено более 15 миллионов бытовых холодильников и динамика расширения этого рынка более 10% в год.

Настоящая работа продолжает исследования смесей хладагентов с маслом [1-4] и посвящена измерениям вязкости и фазового равновесия жидкость-пар смеси полиолэфирного смазочного масла ISO 10 с хладагентом R600a. На основе полученных экспериментальных данных возможно составление аппроксимационных уравнений, позволяющих рассчитать коэффициент кинематической вязкости и давление кипения изучаемой смеси.

### Экспериментальные измерения и результаты

Вязкость измерялась методом капилляра. Истечение потока жидкости через капилляр происходило под действием небольшого перепада давления. В опытах измерялись время истечения определенного количества вещества, а также температура и давление. Погрешность измерений вязкости не превышала  $\pm 1,8\%$ . Подробное описание схем установок для измерения равновесия жидкость-пар и вязкости, а также методик проведения опытов представлены в более ранних работах [5].

Данные о фазовом равновесии жидкость-пар были получены с помощью ячейки постоянного объема. Она размещалась в термостате и была заправлена маслом и хладагентом в таком количестве, чтобы паровое пространство верхней части ячейки было минимально. По уравнению состояния хладагента R600a, представленному в базе данных REFPROP [5], рассчитывалась масса паров хладагента в этом пространстве. Давление определялось при помощи цифрового преобразователя давления. Температура измерялась образцовым платиновым термометром сопротивления. Валовая концентрация смеси находилась по массе заправленных компонентов.

Экспериментальные измерения вязкости проведены в области температур от 233 до 373 К и массовой доли масла от 0,3...0,9. При измерениях фазового равновесия жидкость-пар исследуемой смеси массив  $P$ - $T$ - $x$  данных получен в диапазоне температур 233...373 К при давлениях от 0,006 до 1,6 МПа и массовой доли масла 30% до 90%. В табл. 1 и 2 приведены результаты экспериментальных измерений вязкости  $\nu$  и давления кипения  $P$  смеси изобутана со смазочным маслом ISO 10 при различных значениях температуры  $T$  и массовой доли масла  $x$ .

В качестве графической иллюстрации полученных данных на рисунке 1 – рисунке 3 показаны диаграммы вязкость–температура, давление кипения–температура и давление кипения–состав. Отметим, что для отображения изобар на диаграмме вязкость–температура, приведенной на рисунке 1, использованы результаты исследования давления кипения смеси. Как видно, вязкость исследуемой смеси является сложной функцией трех переменных и зависит от температуры, давления и массового состава смеси.

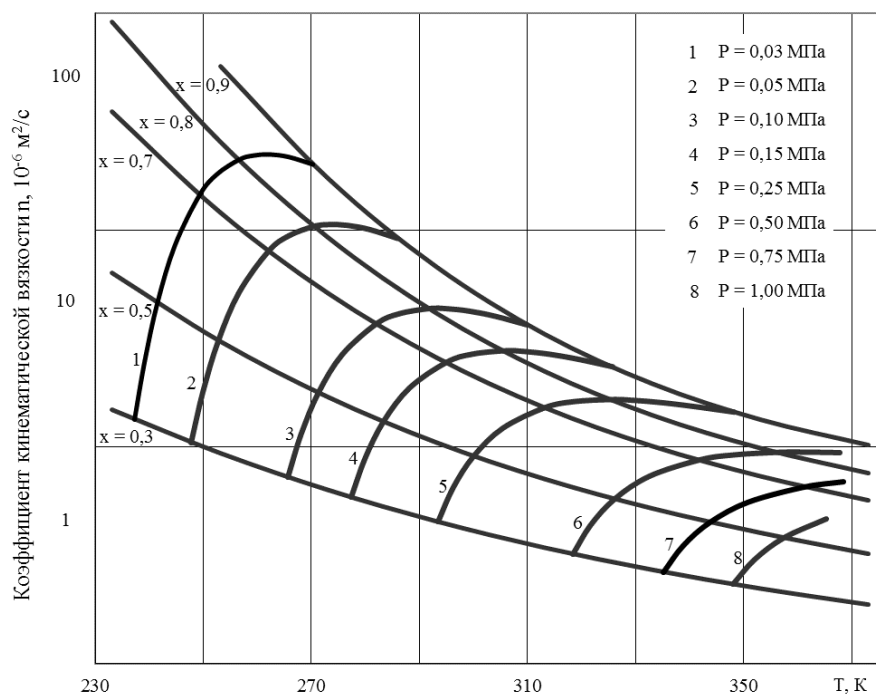


Рисунок 1 – Вязкость смеси смазочного масла ISO 10 с изобутаном

Таблица 1 – Экспериментальные значения вязкости смеси смазочного масла ISO 10 с изобутаном

T, К	$\nu, 10^{-6} \text{ м}^2/\text{с}$				
	$x = 0,299$	$x = 0,501$	$x = 0,697$	$x = 0,802$	$x = 0,896$
233,15	2,97	12,8	71,1	180	490
253,15	1,80	5,87	23,6	49,9	109
273,15	1,26	3,37	10,0	18,4	33,9
293,15	0,914	2,13	5,26	8,36	13,2
313,15	0,687	1,44	3,08	4,56	6,46
333,15	0,536	1,01	1,94	2,77	3,80
353,15	0,433	0,791	1,46	1,94	2,67
373,15	0,375	0,650	1,13	1,51	2,01

Таблица 2 – Экспериментальные значения давления кипения смеси смазочного масла ISO 10 с изобутаном

T, К	P, МПа				
	$x = 0,301$	$x = 0,502$	$x = 0,698$	$x = 0,797$	$x = 0,899$
233,15	0,024	0,019	0,013	0,010	0,006
253,15	0,061	0,049	0,034	0,026	0,016
273,15	0,130	0,105	0,075	0,056	0,032
293,15	0,249	0,203	0,144	0,108	0,062
313,15	0,439	0,357	0,253	0,189	0,108
333,15	0,718	0,584	0,414	0,309	0,177
353,15	1,110	0,902	0,642	0,478	0,274
373,15	1,642	1,334	0,947	0,707	0,405

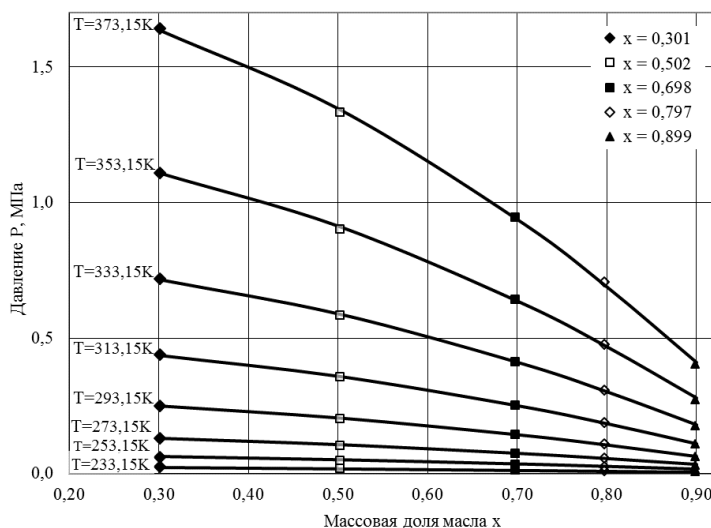


Рисунок 2 – Диаграмма P–x смеси смазочного масла ISO 10 с изобутаном

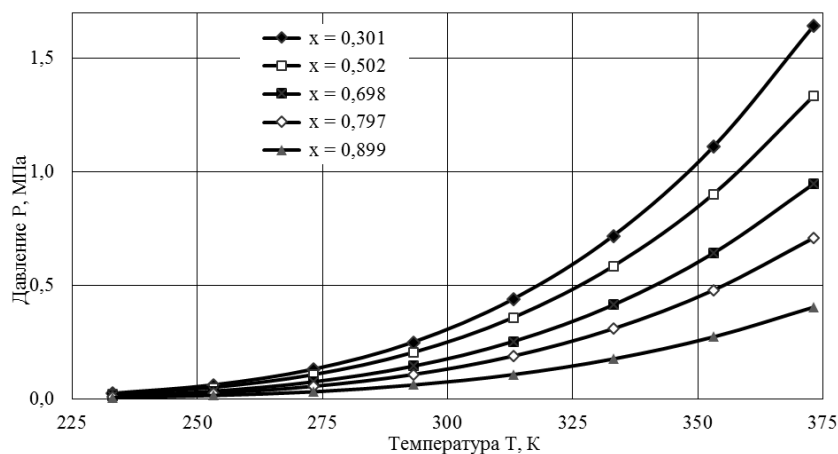


Рисунок 3 – Давление кипения смеси смазочного масла ISO 10 с изобутаном

### Корреляционные зависимости

Приведенные ниже корреляционные уравнения получены аппроксимацией наших экспериментальных данных. Они позволяют рассчитать вязкость и давление кипения смеси смазочного масла ISO 10 с изобутаном в указанных выше пределах диапазона температур и интервала массовой концентрации масла.

$$\log \nu = \sum_{i=0}^3 \sum_{j=0}^2 c_{ij} \cdot (t/100)^i \cdot x^j \quad (1)$$

$$P = \sum_{i=0}^3 \sum_{j=0}^2 a_{ij} \cdot (t/100)^i \cdot x^j \quad (2)$$

где  $\nu$  – коэффициент кинематической вязкости,  $10^{-6} \text{ м}^2/\text{с}$ ;  $t$  – температура в  $^{\circ}\text{C}$ ;  $x$  – массовая доля масла,  $P$  – давление кипения в МПа;  $c_{ij} a_{ij}$  – коэффициенты полиномов, значения которых приведены в табл. 3.

Таблица 3 – Коэффициенты уравнений (1) и (2) для смеси смазочного масла ISO 10 с изобутаном

значения $c_{ij}$				
$j \setminus i$	0	1	2	3
0	-0,45194	-0,46316	0,03851	0,11370
1	1,65245	-0,57834	0,67170	-0,66978
2	0,61710	-1,62316	0,94532	0,18673
значения $a_{ij}$				
$j \setminus i$	0	1	2	3
0	0,14888	0,49792	0,69897	0,50613
1	-0,02838	-0,04293	-0,08207	-0,11450
2	-0,11153	-0,43007	-0,58254	-0,35888

Расхождения между полученными экспериментальными данными о вязкости, а также давлении кипения смеси изобутана со смазочным маслом ISO 10, и рассчитанными по уравнениям (1) и (2) величинами показаны на рисунке 4 и рисунке 5.

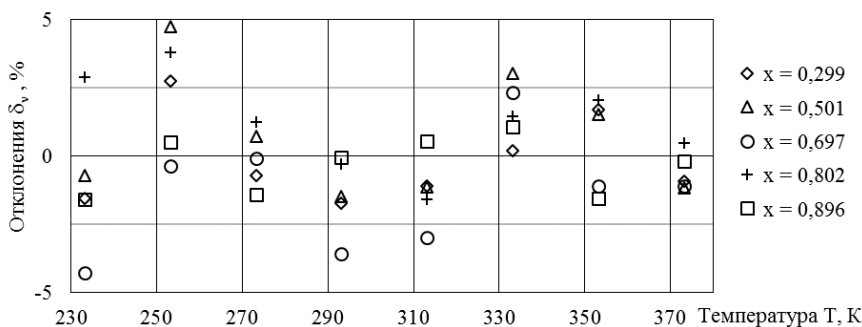


Рисунок 4 – Отклонения рассчитанных по уравнению (1) значений от экспериментальных данных по вязкости смеси смазочного масла ISO 10 с изобутаном

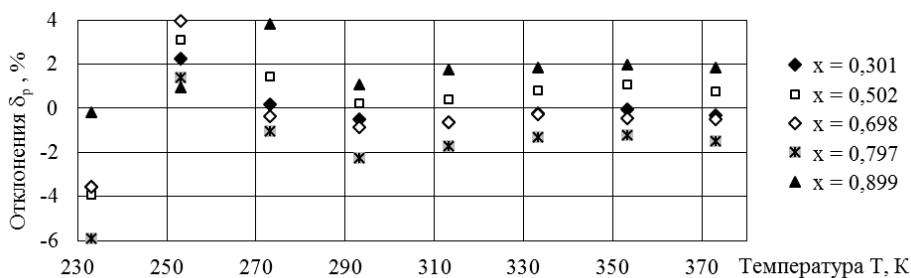


Рисунок 5 – Отклонения рассчитанных по уравнению (2) значений от экспериментальных данных по давлению кипения смеси смазочного масла ISO 10 с изобутаном



### **Заключение**

Проведены экспериментальные измерения давления кипения и вязкости смеси смазочного масла ISO 10 с изобутаном в области температур от 233 до 373 К, при давлениях до 1,6 МПа и массовой доли масла от 0,3 до 0,9. Аппроксимация экспериментальных данных по давлению кипения смеси, как функции температуры и ее массового состава, уравнением (1) проведена со среднеквадратичной погрешностью 2,0% при максимальном отклонении 5,9%. Температурная и концентрационная зависимость коэффициента кинематической вязкости смеси смазочного масла ISO 10 с изобутаном описана уравнением (2) со среднеквадратичным отклонением 2,0%, а максимальная погрешность составила 4,7%. Приведенные выше корреляционные зависимости позволяют проводить расчеты давления кипения и вязкости исследуемой смеси с точностью, удовлетворяющей инженерную практику.

### **СПИСОК ЛИТЕРАТУРЫ**

1. Лапардин, Н.И. Равновесие жидкость-пар и вязкость смеси смазочного масла ISO 170 с хладоном R407c / Н.И. Лапардин, В.З. Геллер // Вестн. Новгород. гос. ун-та. – Новгород, 2013. – №73, т.2. – С. 24–27. – Режим доступа: <http://www.novsu.ru/file/1082810>
2. Лапардин, Н.И. Использование модифицированной модели твердых сфер для расчета вязкости смесей масло/хладон / Н.И. Лапардин, В.З. Геллер // Холодильн. техника та технологія. – 2016. – Т. 52, вип. 1. – С. 66–69. – Режим доступа: [http://www.reftech.od.ua/images/52\\_1/52\\_1\\_3\\_2.pdf](http://www.reftech.od.ua/images/52_1/52_1_3_2.pdf)
3. Лапардин, Н.И. Равновесие жидкость-пар и вязкость смеси смазочного масла ISO 46 и хладагona R410A // Современные методы и средства исследований тепловых свойств веществ: сб. докл. IV Междунар. научн. конф., СПб. / ИХиБТ НИУ ИТМО. – СПб., 2017. – С. 219–226.
4. Лапардин, Н.И. Фазовое равновесие жидкость-пар и вязкость смеси смазочного масла ISO 22 с хладагентом R290 / Н.И. Лапардин // Казахстан – Холод 2022: сб. докл. Междунар. науч.-техн. конф., Алматы, 23 сентября 2022 г. / Алмат. технол. ун-т. – Алматы, 2022. – С. 106–110. – Режим доступа: <http://maxteniz.kz/conf2022/>
5. Lemmon, E. W. NIST Standard Reference Database 23, NIST Reference Fluid Thermodynamic and Transport Properties – REFPROP, version 8.0. [Text] / E. W. Lemmon, M.L. Huber, M.O. McLinden // Standard Reference Data Program, National Institute of Standards and Technology, Gaithersburg, MD. – 2007.
6. Viscosity of HFC32 and HFC32/lubricant mixtures [Text] / V.Z. Geller, M.E. Paulaitis, B.Bivens, A. Yokozeki // Proceedings of the 12th Symposium on Thermophysical Properties. – Boulder, CO, June, 1994. – P. 477–486.

УДК 621.514

### **АНАЛИЗ СОВРЕМЕННОГО СОСТОЯНИЯ ИССЛЕДОВАНИЙ И ТЕХНОЛОГИЙ СОЗДАНИЯ РОТОРНО-ПЛАСТИНЧАТЫХ КОМПРЕССОРОВ**

*Райковский Н.А.<sup>а</sup>, канд.тех.наук, доцент, Калашников А.М.<sup>б</sup>*

*Омский государственный технический университет, Россия, 644050, Омск, пр-т Мира, д. 11  
E-mail: a – n\_raykovskiy@mail.ru; b – kalashnikov\_omgtu@mail.ru*

### **Аннотация**

В работе выполнен анализ современного состояния исследований, направленных на совершенствование конструкции роторно-пластинчатых компрессоров для снижения потерь энергии на механическое трение. Установлены основные этапы совершенствования роторно-пластинчатой технологии компримирования рабочих тел. Сформулированы преимущества и недостатки наиболее перспективных технических решений.

### **ANALYSIS OF THE CURRENT STATE OF RESEARCH AND TECHNOLOGY FOR THE CREATION OF ROTARY VANE COMPRESSORS**

*Raikovsky N.A.<sup>a</sup>, Ph.D., associate professor, Kalashnikov A.M.<sup>b</sup>*

*Omsk State Technical University, Russia, 644050, Omsk, Prospekt Mira, 11  
E-mail: a – n\_raykovskiy@mail.ru; b – kalashnikov\_omgtu@mail.ru*

### **Abstract**

The paper analyzes the current state of research aimed at improving the design of rotary vane compressors to reduce energy losses due to mechanical friction. The main stages of improving the rotary-plate

technology for compressing working bodies have been established. The advantages and disadvantages of the most promising technical solutions are formulated.

### **Введение**

Одним из перспективных направлений в области холодильного компрессоростроения является совершенствование и более широкое внедрение в промышленность роторно-пластинчатой технологии компримирования рабочих тел. Роторно-пластинчатые агрегаты отличаются простотой конструкции и технологии изготовления, малой номенклатурой деталей [1–11].

Развитие и совершенствование роторно-пластинчатой технологии уверенно и поступательно идет последние два десятилетия, оправдывая плодотворность простой и теоретически обоснованной конструкторской идеи, запатентованной в 1848 г. в Германии.

Однако вместе с преимуществами, машины такой конструкции имеют и недостатки, сдерживающие их широкое применение. Главный из них – это высокие потери энергии на механическое трение уплотнительных пластин о стенки цилиндра. По данным многочисленных исследований (например, Kaiser и Kruse [12], 1984 г., Aradau и Costiuc, 1996 [13]) для смазываемых машин потери энергии на механическое трение могут достигать 30...40% (при частоте вращения ротора 3000 об/мин) от подводимой мощности, а для несмазываемых машин – 60%. При этом наибольшие потери энергии на механическое трение сосредоточены в паре трения "пластина-цилиндр" и могут достигать 90% от всех потерь энергии на механическое трение в ступени [10–11].

Второй существенный недостаток общий для всех роторных машин объемного принципа действия – значительные перетечки газа в рабочей камере, что одновременно с подогревом газа в результате тепловыделений со стороны узлов трения в рабочей камере, оказывает существенное влияние на энергетические характеристики (коэффициент подачи, КПД и др.) ступени роторно-пластинчатого типа. Например, в ступенях с "сухой" рабочей камерой (по данным [11]) индикаторный КПД может достигать значений, равных 0,3...0,4. Снижение влияния перетечек на энергетические характеристики ступени роторно-пластинчатого типа возможно путем либо увеличения числа пластин, либо увеличения частоты вращения ротора. Однако эти условия невозможно реализовать при имеющихся значениях потерь энергии на механическое трение в паре трения "пластина-цилиндр", которые прямо пропорциональны числу пластин и третьей степени частоты вращения ротора.

В связи, с чем для успешного развития роторно-пластинчатой технологии компримирования и расширения рабочего тела, крайне актуальна научно-техническая проблема снижения потерь энергии на трение в ступени, в том числе на основе применения и адаптации перспективных трибологических схем.

### **Направления современных исследований**

В целом анализ литературы выявил следующую закономерность: активное развитие технологии создания роторно-пластинчатых компрессоров в России прекратилось в 1980-х годах; в странах западной Европы, в США, в Китае, Японии и других, технологически прогрессивных государствах данная технология с конца 90-х годов после небольшого спада активно развивается (рисунок 1).

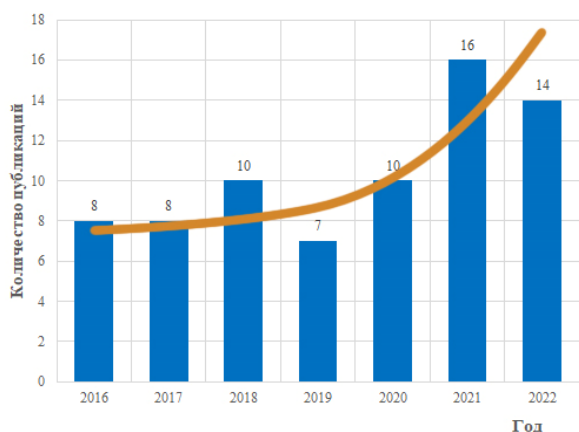


Рисунок 1 – Число публикаций за 2016...2022 по тематике: исследование роторно-пластинчатых компрессоров

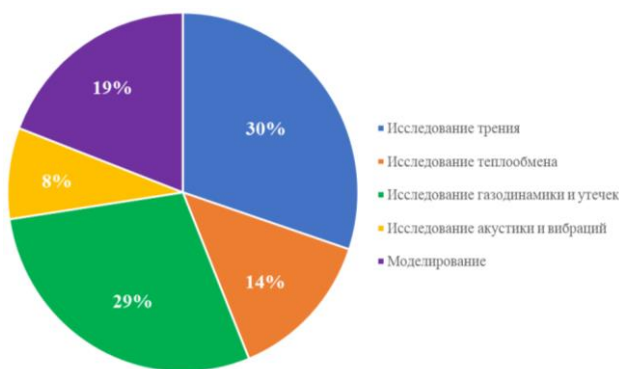


Рисунок 2 – Основные направления исследований за 2016...2022 по тематике: роторно-пластинчатые компрессоры

Основные научные направления совершенствования ступеней роторно-пластинчатого типа рассмотрены на рисунке 2 [1–10].

Около 30% всех научных исследований (рисунок 2), в части ступеней роторно-пластинчатого типа направлены на поиск решения для снижения потерь энергии на механическое трение в ступени, наиболее успешные из которых рассмотрены ниже.

**Перспективные технологии создания роторно-пластинчатых компрессоров**

В 2001 Musa предложил концепцию (рисунок 3) пластинчатого компрессора с вращающимся цилиндром (патент выдан в 2007 г.) [3–5, 7, 10].

Данная концепция модифицировалась в работах [14–15]. В работе [16] предложено исполнение конструкции и выполнено моделирование многопластинчатой машины, в которой одна из пластин ротора закреплена на вращающемся цилиндре и тем самым синхронизирует его частоту вращения и частоту вращения ротора. Другие пластины работают традиционно для данного типа машин. Согласно результатам моделирования, авторы работы [16] заявляют о снижении механического трения на 45%.

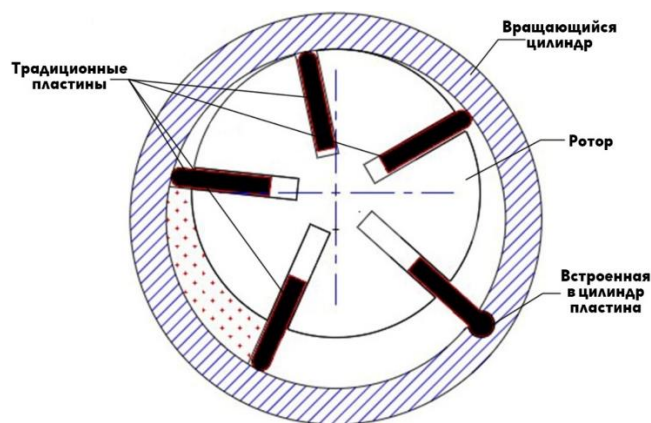


Рисунок 3 – Схема конструкции роторно-пластинчатого компрессора с вращающимся цилиндром

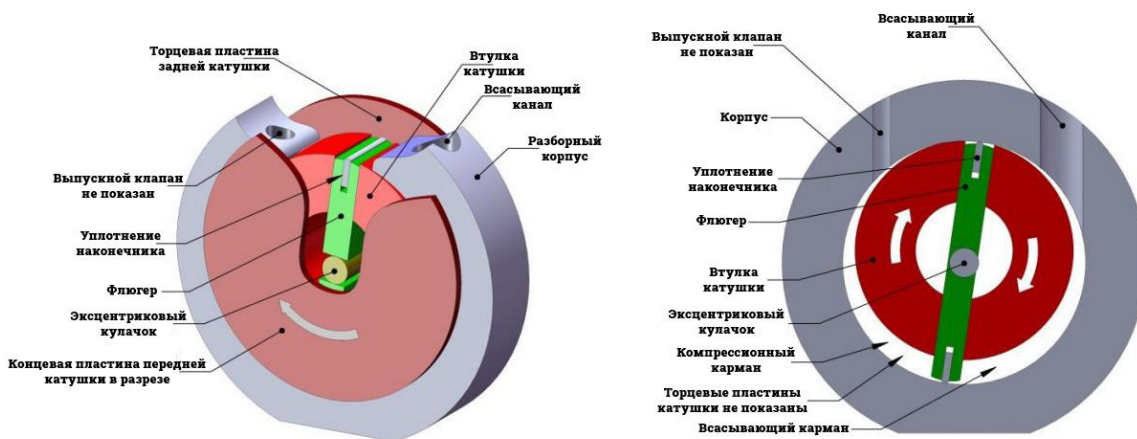


Рисунок 4 – Конструкция ротационно-пластинчатой машины компании Torad Engineering

Анализ показывает, что одним из главных недостатков применения такой трибологической схемы ступени является невозможность организации классического ввода и вывода рабочего тела из вращающегося цилиндра. В этом случае окна всасывания и нагнетания можно реализовать только на торцевых крышках цилиндра. Это неизбежно вызовет энергетические потери вследствие малой площади окон газораспределения ступени, что приведет к увеличению гидравлических потерь на всасывании и нагнетании, а также уменьшит массовое наполнение рабочей камеры газом. Также следует отметить, что такая трибологическая схема требует установки разгрузочных подшипников большого размера (обеспечивающих вращение цилиндра), которые будут воспринимать нагрузки не только от пластин, но и от давления газа в рабочей камере, а механические потери на трение

разгрузочных подшипников, учитывая размеры цилиндра и нескомпенсированные газовые силы будут сравнительно высокими.

В 2008 году Kemp [17–19] предложил новую концепцию реализации трибологической схемы ступени роторно-пластинчатого типа (рисунок 4), которую активно реализует компания Torad Engineering (USA).

Особенность конструкции состоит в том, что положение вращающихся вместе с ротором профилированных пластин контролируется эксцентриковым кулачком, который поддерживает постоянное, близкое к нулю, расстояние между пластинами и поверхностью цилиндра. Основное преимущество [19] такого решения обусловлено тем, что трение скольжения между уплотнительной пластиной и цилиндром, заменяется на трение между пластиной и эксцентриковым кулачком на сравнительно малом радиусе, что приводит к существенному снижению потерь энергии на механическое трение в ступени. Тепловыделения от сил трения уплотнительных пластин о стенку цилиндра выносятся за пределы рабочей камеры, что снижает подогрев рабочего тела на всасывании, повышая энергетические характеристики компрессора.

В научную команду компании Torad Engineering входят Kemp, Garrett, Bradshaw, Groll, Orosz. Основной прогресс в развитии данной технологии, по утверждению коллектива ученых, был достигнут после введения Orosz, условного числа  $Z_{soro}$ , которое является отношением потерь энергии на механическое трение пластин о стенку цилиндра к производительности ступени [17–19]. Этот критерий позволил “грубо” сформулировать основные требования к направленности научных усилий для создания ступеней роторно-пластинчатого типа с перспективными характеристиками: перспективны такие трибологические решения, которые позволяют увеличивать производительности ступени за счет увеличения размеров и (или) быстроходности машины, при этом, не снижая, а может быть и увеличивая механический КПД ступени; либо при тех же размерах и быстроходности ступени позволяют существенно сократить потери энергии на механическое трение в ступени.

Большой объем научных исследований по совершенствованию данной технологии снижения трения позволил обеспечить характеристики 6-го поколения машин роторно-пластинчатого типа конкурентные с характеристиками машин спирального типа. На данный момент уже создан прототип машины 7-го поколения (из доклада [20]).

Критический анализ выявил следующие недостатки для предложенной Kemp концепции трибологической схемы ступени роторно-пластинчатого типа:

- сложность и меньшая технологичность конструкции, так как требуется применение дополнительных сложных по конструкции элементов не свойственных пластинчатым машинам;
- такая трибологическая схема позволяет реализовать в конструкции ступени только две пластины, что требует наличия клапанов системы газораспределения. Это, как известно, существенно снижает надежность и долговечность ступени. Кроме того, наличие клапанов приводит к пульсациям газам, что требует применения депульсаторов.

В 2018 году OOi и Shakuя [21] представили научному сообществу трибологическую схему ступени роторно-пластинчатого типа со сдвоенной пластиной (рисунок 5).

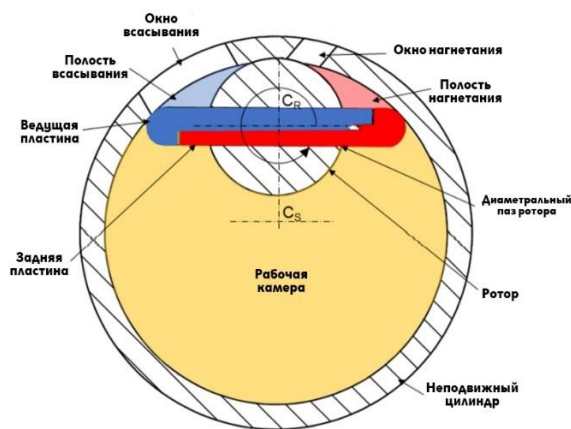


Рисунок 5 – Конструкция роторно-пластинчатой машины со сдвоенной пластиной

В отличие от всех других ступеней роторного типа, доступных сегодня, ступень со сдвоенной пластиной позволяет обеспечить самые компактные размеры. Это достигается за счет того, что лопасти

располагаются диаметрально и проходят через сквозной диаметральный паз в роторе, что позволяет физически реализовать значительно большие эксцентриситеты (а значит и производительность рабочей камеры в тех же габаритных размерах) в сравнении с традиционной схемой ступени. Предварительные исследования [9, 22–23] показали, что такая трибологическая схема имеет большой потенциал для уменьшения физических размеров ступени (не менее чем на 40%).

Однако такая трибологическая схема ступени позволяет применить только две пластины (или одну двоякую), что требует применения клапанов в системе газораспределения со всеми известными недостатками. Кроме того, повышение энергетических характеристик ступени путем уменьшения числа пластин и увеличения производительности ступени резко ухудшает другой важнейший показатель, определяющий энергетические характеристики ступени – перетечки газа. Следует ожидать больших потерь энергии за счет перетечек газа, учитывая сравнительно большие площади торцевые зазоры (наибольший вклад в перетечки вносят именно торцевые перетечки) и большой перепад давления на пластине. В связи, с чем можно прогнозировать перспективность применения таких ступеней роторно-пластинчатого типа исключительно для малых степеней повышения давления в рабочей камере.

### **Заключение**

Анализ современного состояния исследований в области роторно-пластинчатой технологии компримирования рабочих тел выявил существенные технико-экономические предпосылки к более широкому внедрению такого класса машин промышленность, в том числе в холодильную технологию. В последние 10 лет наблюдается значительная активизация научно-технических работ по исследованию и созданию роторно-пластинчатых машин с перспективными энергетическими характеристиками, не уступающими спиральным и винтовым компрессорам. Наиболее значимые технические решения, способствующие развитию роторно-пластинчатой технологии сжатия газов, принадлежат следующим исследователям: Musa (2001 г.), Chang и Wei (2004 г.), Ooi (2014 г.), Kemp (2008 г.), Ooi и Shakyа (2008 г.).

Выполнен критический анализ предложенных технических решений, сформулированы их преимущества и недостатки. Обозначены направления дальнейших исследований для совершенствования роторно-пластинчатых машин.

### **СПИСОК ЛИТЕРАТУРЫ**

1. Heng, K.R. Experimental study of an oil-free swing vane compressor / K. R. Heng, K. T. Ooi, W. K. Chan // *International Journal of Refrigeration*. – 2022. – Vol. 134. – P. 95–104. – DOI: <https://doi.org/10.1016/j.ijrefrig.2021.11.028>.
2. Murthy, A. A. Experimental investigation of internal leakages and effects of lubricating oil on the performance of a four-intersecting-vane rotary expander / A. A. Murthy, S. Norris, A. Subiantoro // *Energy*. – 2022. – Vol. 238, Part B. – P. 121689. – DOI: <https://doi.org/10.1016/j.energy.2021.121689>.
3. Choo, W. C. Analysis of the novel multi-vane Revolving Vane compressor – Investigation of vane chattering phenomenon through instantaneous working chamber pressure measurements / W. C. Choo, K. T. Ooi // *International Journal of Refrigeration*. – 2022. – Vol. 134. – P. 207–218. – DOI: <https://doi.org/10.1016/j.ijrefrig.2021.11.020>.
4. Gu, H. Performance investigation and design optimization of novel rotating-cylinder sliding vane rotary compressors / H. Gu, F. Ye, Y. Chen, J. Wu, W. Li, B. Sundén // *International Journal of Refrigeration*. – 2022. – Vol. 142. – P. 137–147. – DOI: <https://doi.org/10.1016/j.ijrefrig.2022.06.009>.
5. Choo, W. C. Analysis of the novel multi-vane Revolving Vane compressor – Theoretical modelling and experimental investigations / W. C. Choo, K. T. Ooi // *International Journal of Refrigeration*. – 2021. – Vol. 131. – P. 592–603. – DOI: <https://doi.org/10.1016/j.ijrefrig.2021.08.004>.
6. Gu, H. Impact of discharge port configurations on the performance of sliding vane rotary compressors with a rotating cylinder / H. Gu, Y. Chen, J. Wu, Y. Jiang, B. Sundén // *Applied Thermal Engineering*. – 2021. – Vol. 186. – P. 116526. – DOI: <https://doi.org/10.1016/j.applthermaleng.2020.116526>.
7. Wang, J. Geometric model and pressurization analysis on a novel sliding vane compressor with an asymmetrical cylinder profile / J. Wang, Y. Liu, Z. Chen, QingPeng Tan // *International Journal of Refrigeration*. – 2021. – Vol. 129. – P. 175–183. – DOI: <https://doi.org/10.1016/j.ijrefrig.2021.04.032>.
8. Bianchi, G. Development Of A General Numerical Methodology For CFD Analyses In Sliding Vane Machines And Application On A Mid-Size Oil Injected Air Compressor / G. Bianchi, S. Rane, A. Kovacevic, R. Cipollone, S. Murgia, G. Contaldi // *International compressor engineering conference : conference proceeding (December 21, 2018)*. – 2018. – P. 2454.
9. Ooi, K. T. A New Compact Rotary Compressor: Coupled Vane compressor / K. T. Ooi, P. Shakyа // *International compressor engineering conference : conference proceeding (July 9-12, 2018)*. – 2018. – P. 2613.
10. Hu, Y. A Study on Novel High Efficiency Vane Compressor/ Y. Hu, J. Xu, P. Wan, F. Luo, F. Wu, L. Ren // *International compressor engineering conference: conference proceeding (July 9-12, 2018)*. – 2018. – P. 2601.
11. Головинцов, А. Г. Ротационные компрессоры / А. Г. Головинцов, В. А. Румянцев, В. И. Ардашев и др. ; Под общ. ред. д-ра техн. наук проф. А. Г. Головинцова. – Москва : Машиностроение, 1964. – 315 с.

12. Kaiser, H. An Investigation on Reciprocating and Rotary Refrigeration Compressors [Электронный ресурс] / H. Kaiser, H. dan Kruse // International Compressor Engineering Conference. – 1984. – Paper 508. – P. 611–617. – URL: <https://docs.lib.purdue.edu/icec/508>.
13. Aradau, D. Friction Power in Sliding Vane Type Rotary Compressors [Электронный ресурс] / H. Kaiser, H. dan Kruse // International Compressor Engineering Conference. – 1996. – Paper 1357. – P. 907–911. – URL: <https://docs.lib.purdue.edu/icec/1357>.
14. Chang, Q. Z. Theory of Synchronal Rotary Compressor [Электронный ресурс] / Q. Z. Chang, L. X. Wei, F. J. Mei and Z. Hui // International Compressor Engineering Conference. – 2004. – Paper 1683. – P. 5. – URL: <https://docs.lib.purdue.edu/icec/1683>.
15. Ooi, K. T. Twenty Years of Compressor Innovation at NTU, Singapore [Электронный ресурс] / H. Kaiser, H. dan Kruse // International Compressor Engineering Conference. – 2014. – Paper 2384. – P. 10. – URL: <https://docs.lib.purdue.edu/icec/2384>.
16. Sarip, A.R. Theoretical Study of a Novel Multi Vane Rotary Compressor [Электронный ресурс] / A. R. Sarip, M.N. Musa // International Compressor Engineering Conference. – URL: <https://docs.lib.purdue.edu/cgi/viewcontent.cgi?article=3093&context=icec>.
17. Performance and Operating Characteristics of a Novel Rotating Spool Compressor / J. Orosz, G. Kemp, C. Bradshaw // International compressor engineering conference: conference proceeding (July 16–19, 2012). – 2012. – P. 1257.
18. Bradshaw, C. A Comprehensive Model of a Novel Rotating Spool Compressor / C. Bradshaw, G. Kemp, J. Orosz, E. Groll // International compressor engineering conference: conference proceeding (July 16–19, 2012). – 2012. – P. 1142.
19. Bradshaw, C. Loss Analysis of a Rotating Spool Compressor Based on High-Speed Pressure Measurements / C. Bradshaw, J. Orosz, G. Kemp, E. Groll // International compressor engineering conference: conference proceeding (July 14–17, 2014). – 2014. – P. 11787.
20. Kemp, G. The Road to Reality: Invention to Commercialisation of the Rotating Spool Compressor [Электронный ресурс] / G. Kemp, C. Bradshaw, J. Orosz. – Birmingham: The Institute of Refrigeration, 2013. – P. 8. – URL: <http://toradengineering.com/wp-content/uploads/2012/06/IOR-Birmingham-Paper-March-2014.pdf>.
21. Ooi, K. T. A New Compact Rotary Compressor: Coupled Vane compressor [Электронный ресурс] / K. T. Ooi, and P. Shakya. – Birmingham: The Institute of Refrigeration, 2018. – P. 2613. – URL: <https://docs.lib.purdue.edu/icec/2613>.
22. Shakya, P. Introduction to Coupled Vane compressor: Mathematical modelling with validation / P. Shakya, K. T. Ooi // International Journal of Refrigeration. – 2020. – Vol. 117. – P. 23–32. – DOI: <https://doi.org/10.1016/j.ijrefrig.2020.01.027>.
23. Jin, X. Numerical research on coupling performance of inter-stage parameters for two-stage compression system with injection / X. Jin, K. Zhang, Z. Liu, X. Li, S. Jiang // Applied Thermal Engineering. – 2018. – Vol. 128. – P. 1430–1445. – DOI: <https://doi.org/10.1016/j.applthermaleng.2017.09.126>.

УДК 621.56

## **ОСОБЕННОСТИ ОБОСНОВАНИЯ СХЕМНЫХ РЕШЕНИЙ ПРИ ПРОЕКТИРОВАНИИ СИСТЕМ ТЕПЛО- И ХОЛОДОСНАБЖЕНИЯ ПРЕДПРИЯТИЙ**

*Петров Е.Т.<sup>1а</sup>, канд.тех.наук, старш. научн. сотрудник, академик МАХ, Круглов А.А.<sup>2б</sup>, канд.тех.наук.*

*1 – ООО «Рефро-ПКБ», Россия, 192012, г. Санкт-Петербург, а/я 38,*

*2 – Университет ИТМО, Россия, 191002, г. Санкт-Петербург, ул. Ломоносова, 9*

*E-mail: a – [Petrov\\_ET@refropkb.ru](mailto:Petrov_ET@refropkb.ru); b – [kruglov@refropkb.ru](mailto:kruglov@refropkb.ru)*

### **Аннотация**

В работе представлен системный подход к реализации процесса оптимального проектирования систем теплохолодоснабжения промышленных предприятий. Сформированы основные этапы процесса поиска схемных решений с учетом требований технологического регламента, экологии, безопасности и эффективности эксплуатации холодильного оборудования. В ходе поиска оптимальных технических решений предлагается учитывать изменение характеристик оборудования при переменных условиях эксплуатации.

## PECULIARITIES OF JUSTIFICATION OF FLOW DIAGRAM SOLUTIONS IN DESIGNING OF HEAT AND COLD SUPPLY SYSTEMS OF ENTERPRISES

*Petrov E.T.<sup>1a</sup>, cand.tech.sc., senior research officer, academician IAR, Kruglov A.A.<sup>2b</sup>, cand.tech.sc.*

*1 – REFRO P.K.B., Russia, 192012, St. Petersburg, a/ya 38*

*2 – ITMO University, Russia, 191002, St. Petersburg, Lomonosova str., 9*

*E-mail: a – Petrov\_ET@refropkb.ru; b – kruglov@refropkb.ru*

### **Abstract**

The paper presents a systematic approach to the implementation of the process of optimal design of heat and cold supply systems of industrial enterprises. The main stages of the search for circuit solutions are formed taking into account the requirements of technological regulations, ecology, safety and efficiency of operation of refrigeration equipment. When optimizing technical solutions, it is proposed to take into account the change in equipment characteristics when operational conditions change.

### **Введение**

Проектирование предприятий в настоящее время требует системного подхода при скоординированных действиях по всему комплексу нижеперечисленных проблем:

- формирование стратегии перехода на экологически безопасные и эффективные рабочие вещества с учетом технико-экономических и эксплуатационных особенностей;
- формирование стратегий технического перевооружения объектов за счет использования нового холодильного оборудования, средств контроля, защиты, диагностирования, мониторинга, управления;
- формирование новых схем холодоснабжения, обеспечивающих высокий уровень эффективности и безопасности эксплуатации при минимальной вместимости рабочих веществ.

### **Объекты и методы исследования**

При проведении определенной работы по модернизации холодильного оборудования и совершенствованию схемных решений возможно существенное повышение эффективности и безопасности эксплуатации, минимизации объема выбросов аммиака (как одного из наиболее эффективных рабочих веществ) и других хладагентов в атмосферу за счет:

- разработки методов оптимального проектирования систем [1–6];
- использования схем и способов регулирования при отказах от стабилизации давления конденсации [7–9];
- рационального выбора способов отвода и утилизации теплоты конденсации хладагентов;
- сокращения области применения насосно-циркуляционных схем при введении локально-циркуляционных контуров;
- использования комбинированных энергетических циклов с различными хладагентами и хладоносителями природного происхождения [5, 8, 10];
- применения современных средств ПАЗ, средств контроля и управления, конструктивных и схемных решений.

Выбор типа схем базируется на последовательном эмпирико-эвристическом анализе результатов предварительных исследований и следующих характеристик производства (объекта):

- типа производства (объекта);
- теплофизических свойств, массовых расходов и диапазона температур охлаждаемых потоков;
- требований по экологии и безопасности рабочих веществ производства;
- типа конденсаторов, конденсаторов-испарителей, охлаждающих устройств и потребителей тепла;
- степени агрегатирования холодильного оборудования;
- расстояния от компрессорной станции до максимально удаленных потребителей холода по отдельным температурам кипения.

Алгоритмы выбора схем и хладагентов реализуют проверку условий соответствия характеристик производства той или иной схеме хладоснабжения с учетом технико-экономических показателей. Эти условия формируются по результатам предварительных предпроектных оптимизационных исследований.

Анализ эффективности использования различных хладагентов указывает, что при температурах кипения  $t_0 \geq -35^\circ\text{C}$  эффективность аммиачных установок превышает эффективность установок с использованием фреоновых, углеводородных и углекислотных установок [11]. Выполнение требований техники безопасности и утилизация теплоты при этом достигается:

- использованием жидких хладоносителей;

– использованием тепловых насосов или котельных (для стабилизации параметров теплоносителей);

– использованием систем с совмещением аммиачных обратных и прямых углекислотных циклов.

Представляется, что одним из методов повышения эффективности систем тепло- и холодо-снабжения объектов является использование диоксида углерода, чему способствуют его тепло-физические свойства:

– работа в широком диапазоне температур (до минус 55°C и ниже);

– высокое значение объемной холодопроизводительности [10];

– он является компонентом природного газа;

– наилучшие экологические показатели (*TEWI* и ПГП);

– не токсичен, не поддерживает горение и т.д.;

– не взрывоопасен; отсутствует коррозионная активность;

– не является электропроводной средой;

– диэлектрическая проницаемость равна 1.

Особое внимание уделяется в настоящее время возможности использования систем с совмещением обратных и прямых энергетических циклов (аммиак–диоксид углерода), когда применение диоксида углерода в прямом цикле позволяет использовать его при низких давлениях для отвода теплоты от потребителей (см. рисунок 1). Такое решение способствует снижению вместимости по аммиаку и повышению безопасности систем (при этом появляются дополнительные необратимые потери в конденсаторе-испарителе).

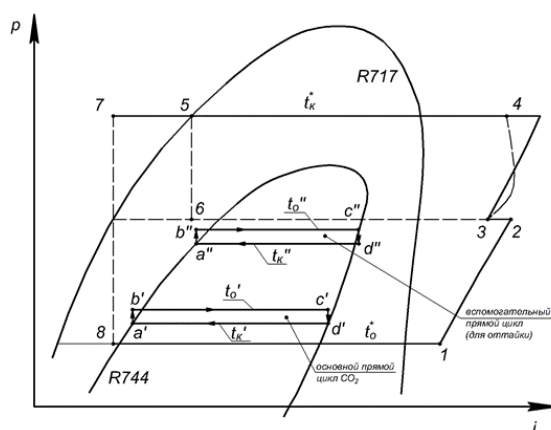


Рисунок 1 – Совмещение обратного аммиачного и прямого диоксидного циклов:

$t_0^*$  – температура кипения аммиака в конденсаторе-испарителе;  $t_{к}^*$  – температура конденсации аммиака

Энергетическая эффективность схем холодоснабжения в значительной степени определяется совершенством компрессорного и конденсаторного оборудования. При использовании винтовых компрессоров рекомендуются схемы с экономайзерами, а при использовании центробежных компрессоров – двух или трехсекционное исполнение со средствами оптимального адаптивного управления.

Конденсаторы по энергетической эффективности можно ранжировать в следующем порядке:

– испарительные конденсаторы;

– воздушные конденсаторы с предварительным увлажнением воздуха и отказом от стабилизации давления конденсации;

– воздушные конденсаторы с отказом от стабилизации давления конденсации (без увлажнения воздуха);

– конденсаторы водяного охлаждения;

– воздушные конденсаторы при стабилизации давления конденсации.

Использование воды в различных типах конденсаторов приводит к повышению эксплуатационных затрат, обусловленных водоподготовкой, изменением термических показателей, проблемами с циркуляцией воды, "продувками", рециркуляцией воздуха и др.

Как показывают результаты численных исследований, наиболее эффективными при влажности воздуха <80% являются исполнения аппаратов, совмещающие в себе достоинства воздушных и водяных конденсаторов (испарительные и воздушные с предварительным увлажнением воздуха).



Учитывая результаты анализа различных исследований и климатические условия (при высокой влажности воздуха), предлагается использовать конденсаторы воздушного охлаждения с отказом от стабилизации давления конденсации, что дает возможность уйти от эксплуатационных проблем, связанных с использованием воды, сократить энергозатраты за счет монотонного снижения давления конденсации вслед за понижением температуры окружающего воздуха (вплоть до полного отключения компрессора при  $t_o > t_k$ ).

Расчетное давление конденсации при использовании воздушного конденсатора определяется по расчетной температуре наружного воздуха:

$$t_{\text{нр}} = t_{\text{ср}} + 0,25 \cdot t_{\text{ам}} \quad (1)$$

где  $t_{\text{ср}}$  – среднемесячное значение температуры самого теплого месяца,  
 $t_{\text{ам}}$  – температура абсолютного максимума.

При эксплуатации компрессорного оборудования в схемах с испарительными конденсаторами и конденсаторами воздушного охлаждения появляется возможность регулирования как степени повышения давления от расчетного значения до значений  $\pi_k < 1$  (перед отключением компрессора), так и производительности. Очевидно, что при текущем значении температуры воздуха появляется зона возможных значений  $\pi_k$ , которая определяется характеристикой конденсатора. В этом случае возможен поиск оптимального значения  $\pi_k$ , которому будет соответствовать минимум эксплуатационных затрат в текущий момент времени. Основным ограничением в задачах оптимального регулирования является минимально допустимое давление нагнетания (если оно существует и обосновано).

Что касается конденсаторов с водяным охлаждением, то минимальное значение температуры воды в градирне зависит в первую очередь от значений температуры мокрого термометра и К.П.Д. градирни. С учетом изменения К.П.Д. градирни температура воды на выходе может колебаться в диапазоне значений:

$$t_{w1} = t_{\text{мт}} + \Delta t_w \cdot (1/\eta_{\text{гр}} - 1). \quad (2)$$

Следует отметить, что возможное изменение уровня К.П.Д. градирни обусловлено сниженной способностью воздуха с высокой влажностью к ассимиляции дополнительной влаги, образовавшейся в результате испарения части основного потока воды. При начальной влажности воздуха  $>80\%$  уровень температуры конденсации может повыситься до  $40...45^\circ\text{C}$ .

Существенные проблемы возникают при формировании систем низкопотенциального теплоснабжения (проведение оттайки поверхности охлаждающих приборов (воздухоохладителей), обогрев полов, подогрев воды для технологических нужд др.). С этой целью в действующих проектах с использованием диоксида углерода выделяются специальные дополнительные группы компрессорного теплонасосного оборудования, что приводит к существенному повышению энергопотребления и стоимости оборудования. Представляется, что в этом случае более рационально использовать (утилизировать) теплоту перегрева и конденсации аммиака с помощью вспомогательного углекислотного прямого цикла согласно представленной схеме (см. рисунок 1). Подача жидкого диоксида углерода в генератор пара (утилизатор) осуществляется с помощью отдельного насоса, что позволяет снизить уровень энергопотребления (см. рисунок 2). Энергетическая эффективность установки в этом случае определяется главным образом уровнем энергопотребления аммиачного обратного цикла.

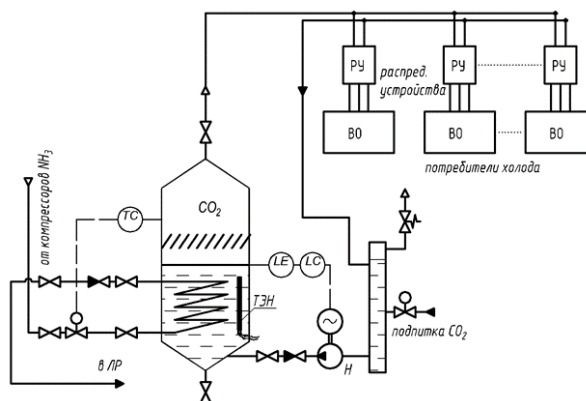


Рисунок 2 – Фрагмент обвязки оборудования вспомогательного прямого цикла

Поиск оптимальных схемных решений должен осуществляться с учетом особенностей эксплуатации системы в течение года. В этом случае задача оптимального проектирования [1] при заданных исходных данных и требованиях технологического регламента сводится к достижению условия максимизации чистого дисконтированного дохода:

$$\max \text{ЧДД} (X1, X2) \quad (3)$$

где  $X1 = X1(\Delta t_{\max}^{k*}, \Delta t_{\text{oc}}^{k*}, \Delta t_{\text{ki}}^{*}, t_o^{*}, w_i^{*})$  – вектор параметров расчетного режима на стадии подбора оборудования;

$X2 = X2(\Delta t_{\max}^{k}, \Delta t_{\text{oc}}^{k}, \Delta t_{\text{kij}}, t_{\text{oj}}, w_{ij})$  – вектор параметров оптимизации в процессе эксплуатации.

При этом выполнение требований технологического регламента в каждый отрезок времени должно осуществляться при условии достижения минимума эксплуатационных затрат.

Данная задача решается с использованием методов нелинейного программирования (метода "скользящего допуска" с учетом ограничений на отдельные параметры системы).

При конечной температуре охлаждаемой среды  $-25 \dots -35^{\circ}\text{C} \geq t_{\text{кон}} \geq -50^{\circ}\text{C}$  встает вопрос о целесообразности использования каскадных установок (см. рисунок 3) с индивидуальными рабочими веществами в каждой части каскада (аммиак – диоксид углерода). Эти технические решения уже достаточно изучены, значительное количество реализованных крупных проектов с использованием каскадных схем (R717–R744, R717–R170 и др.) указывает на достигнутые успехи в этом направлении.

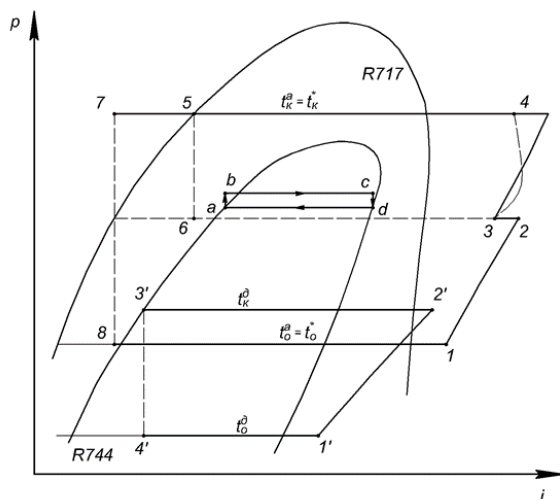


Рисунок 3 – Каскадный холодильный цикл (аммиак –  $\text{CO}_2$ ):  $abcd$  – вспомогательный прямой цикл (для оттайки) на диоксиде углерода;  $1'2'3'4'$  – обратный цикл на диоксиде углерода

Использование смесевых составов в этом случае требует детального технико-экономического обоснования (бутан – диоксид углерода и др.). При  $t_{\text{кон}} \leq -50^{\circ}\text{C}$  обоснование того или иного решения должно базироваться также на результатах технико-экономического анализа.

### Результаты и их обсуждение

В работе приводится краткое обоснование методов реализации отдельных этапов поиска схемных решений в процессе оптимального проектирования систем теплоснабжения промышленных предприятий. Даются рекомендации по выбору эффективного холодильного оборудования с учетом требований экологии и безопасности.

### Заключение

Задача обоснования схемных решений в процессе оптимального проектирования систем холодоснабжения при заданных исходных данных и требованиях технологического регламента должна сводиться к достижению условия максимизации чистого дисконтированного дохода с учетом локальной оптимизации при формировании отдельных фрагментов общего технического решения.

### СПИСОК ЛИТЕРАТУРЫ

1. Методические рекомендации по оценке эффективности инвестиционных проектов. Утверждено Минэкономки России, Минфин России, Госстрой России, № ВК477, 21.06.1999 г., – Введ. 1999-06-21. – М.: Экономика, 2000.

2. Курылев, Е. С. Автоматизированное проектирование холодильных установок / Е.С. Курылев, Е. Т. Петров, Е. Л. Михновская // Холодильная техника. – 1981. – № 5.
3. Петров, Е. Т. Обработка статистической информации по надежности отдельных элементов компрессорных станций [Текст] / Е. Т. Петров, Т. А. Лукьянова // Деп. сб. «Новые исследования холодильных машин и установок». – ЦИНТИхимнефтемаш, – 1985. – № 1.
4. Петров, Е. Т. Оптимизация разветвленных трубопроводов холодильных установок [Текст] / Е. Т. Петров, И. Г. Калачева // Сборник научных трудов «Организационно-методические проблемы разработки и внедрения САПР в проектных организациях МНХП СССР». – М.: ЦНИИТЭнефтехим, – 1989.
5. Петров, Е. Т. Особенности проектирования холодильных установок с промежуточным хладоносителем / Е. Т. Петров, А. А. Круглов // Материалы международной научно-технической конференции, посвящ. 70-летию С.-Петерб. гос. ун-та низкотемператур. и пищевых технологий, «Низкотемпературные и пищевые технологии в XXI веке», 06–07 июня 2001 года – Санкт-Петербург, 2001.
6. Петров, Е. Т. Оптимизация холодильных установок в процессе автоматизированного проектирования [Текст] / Е. Т. Петров, Е. Л. Михновская // Сборник научных трудов «Автоматизированное проектирование трубопроводных систем нефтеперерабатывающих и нефтехимических производств». – М.: ЦНИИЭнефтехим – 1982.
7. Петров, Е. Т. Анализ методов снижения энергопотребления систем холодоснабжения предприятий в процессе круглогодичной эксплуатации [Текст] / Е. Т. Петров, А. А. Круглов, Н. И. Рукобратский // Вестник Международной академии холода. – 2015. – № 1. – С. 34–38.
8. Руководство по проектированию промышленных холодильных систем [Электронный ресурс] / Danfoss A/S (AC-SMC/MWA) 2016-05. – Режим доступа: [www.danfoss.com/ir](http://www.danfoss.com/ir) – Заглавие с экрана. – Данфосс Россия.
9. Испарительные конденсаторы Baltimore Aircoil, «Общие сведения» [Электронный ресурс]. – Режим доступа: <https://www.c-o-k.ru/library/catalogs/baltimore-aircoil/6897/22565.pdf> – Заглавие с экрана. – Испарительные конденсаторы.
10. Богданов, С. Н. Холодильная техника. Кондиционирование воздуха. Свойства веществ: Справ. / С. Н. Богданов, С. И. Бурцев, О. П. Иванов, А. В. Куприянова, // Под ред. С. Н. Богданова. 4-е изд., перераб. и доп. – СПб.: СПбГАХИПТ, 1999. – 320 с. – ISBN 5-89565-028-7.
11. Петров, Е. Т. Методы повышения эффективности и экологической безопасности систем холодоснабжения / Е. Т. Петров, А. А. Круглов, В. Паршин // Материалы 10-й Международной научно-технической конференции «Техника и технология нефтехимического и нефтегазового производства», 26–29 февраля 2020 года. – Омск, 2020. – С. 140–141.

UDC 533.275.08

## **CALCULATED DETERMINATION OF THE COMMERCIAL GAS CONDENSATION TEMPERATURE BY HYDROCARBONS**

*Volchok V.A., cand. tech. sc.*

*Odessa National University of Technologies, Ukraine, 65039, Odessa, Kanatnaya Str., 112*

*E-mail: recvicv@gmail.com*

### **Abstract**

The issues of calculation determination of the condensation temperature during low-temperature separation of natural gas are considered. The advantages and disadvantages of the applied methods are analyzed. Perspective directions of their improvement are determined.

## **РАСЧЁТНОЕ ОПРЕДЕЛЕНИЕ ТЕМПЕРАТУРЫ КОНДЕНСАЦИИ ТОВАРНОГО ГАЗА ПО УГЛЕВОДОРОДАМ**

*Волчок В.А., канд. тех. наук*

*Одесский национальный технологический университет, Украина, 65039, Одесса, ул. Канатная, 112*

*E-mail: recvicv@gmail.com*

### **Аннотация**

Рассмотрены вопросы расчётного определения температуры конденсации при низкотемпературной сепарации природного газа. Проанализированы достоинства и недостатки применяемых методов. Определены перспективные направления их совершенствования.

At present, considerable practical experience has been accumulated in the industrial preparation of condensate-containing gases using the technology of low-temperature separation (LTS). The analysis of

industrial data and the results of modeling of the operation modes of complex gas processing plants made it possible to identify the features of this technology: the cooling efficiency in the throttle and expander devices, the specifics of the recovery of cold gas and LTS condensate, as well as the dependence of the residual content of C5+ in LTS gas on the inlet gas. The identified features and patterns can be used in the development of new technological schemes for industrial gas treatment in order to increase the degree of extraction of C5+ from the incoming gas into the composition of commercial liquid products.

The cooling of natural gases often results in the condensation of hydrocarbons, which must be distinguished from the dew point of water vapor. While calculating water condensation, if a two-component gas-water system is considered, then when calculating the condensation of hydrocarbons, it is necessary to consider a multicomponent system, since each of the condensing hydrocarbons has its own dew point. This greatly complicates the calculations of hydrocarbon condensation, especially since the composition of the gas varies along the length of the gas pipeline depending on the ambient temperature, separation conditions, and other factors.

The issues of quality control of natural gas in terms of hydrocarbon condensation temperature (TCT) are becoming increasingly important. The topicality of TCT measurement is due to the next factors: ensuring the single-phase gas flow, the presence of hydrocarbon aerosols in the gas, monitoring the operation of process equipment, and fulfilling contractual obligations.

Determination of the TCT of the prepared commercial gas after passing through the low-temperature separation stage and heated in the «gas-gas» recuperative heat exchanger to a temperature of 0 ... minus 2 °C, as shown in [1], is carried out at the gas metering unit.

In practice, TCT is determined by condensation-type devices, the description of which is presented in [2], with visual or electronic fixation of the temperature of the appearance of a film or the first drops of hydrocarbon condensate on the surface of the mirror during its cooling. The conducted comparative analysis showed that hygrometers have different sensitivity to condensed hydrocarbon films.

To calibrate condensation hygrometers, a technique based on tabular data on the dependence of propane temperature on pressure is used. This approach does not allow to consider assessment of the metrological characteristics objectively, since it eliminates the difference in the sensitivity of optical circuits for detecting the appearance of a condensate layer.

The authors in [3] point out that the calculated TCT values obtained by modeling software systems are always higher than experimental measurements. The difference between the calculated and experimental TCT values is determined both by the metrological characteristics of the instrumental measurement methods and by the detail of the initial data. When measuring TCT, the temperature of the beginning of the process of liquid appearance on the hygrometer mirror is fixed, while the TCT value calculated by software is determined by the temperature of the very initial stage of condensation.

According to this measurement (TCT) at the working pressure in the pipeline (5.0...8.0 MPa) will not fully satisfy the requirement of single-phase gas flow control. Based on the phase diagrams of hydrocarbons, depending on the pressure and temperature, TCT has a maximum value at a pressure of 2.0–4.0 MPa. Depending on the component composition of the gas, the pressure of the cricondenterm, the maximum temperature at which condensate can appear (at any pressure), the phase state of heavy hydrocarbons can change.

Studies, conducted on various natural gases with different component composition, indicate that TCT measurements at a pressure of 2.7 MPa have the lowest error in all practically possible cases.

Heavy hydrocarbons condense at various concentrations. To fix the condensation of hydrocarbons with a low concentration, the optical system of the hygrometer must be sensitive to the detection of condensate on the mirror of the device.

The best way out of this situation is to calibrate hygrometers for the gas industry not by propane, but by mixtures of higher hydrocarbons, which include heptane, octane, nonane and decane. The carrier gas may be dry air. This will make it possible to objectively assess the sensitivity of the hygrometer's optical circuit and increase the reliability of TCT measurements.

#### REFERENCES

1. Seleznev, S. V. High-Precision Laser-Interference Method of Moisture and Hydrocarbons Dew Points Measurement of Natural Gas IGRC / S. V. Seleznev, A. M. Derevyagin, N. F. Stolyar, et. al. – Paris, 2008.
2. Dustman, T. An Analysis and Prediction of Hydrocarbon Dew Points and Liquids in Gas Transmission Lines / T. Dustman, J. Drenker, D. F. Bergman, J. A. Bullin // Proceedings of the Eighty-Fifth GPA Annual Convention. – Dallas, Texas, USA, 2007. – P. 18.
3. Ernest, K. Hydrocarbon Dew Point Monitoring of Natural Gas Using Field-Mounted, On-line Gas Chromatographs / K. Ernest, D. Pettigrew // Pipeline & Gas Journal, 2005. – P. 40–47.

## ИСПОЛЬЗОВАНИЕ РЕЗУЛЬТАТОВ НЕВЯЗКОГО РАСЧЕТА ДЛЯ ПРЕДВАРИТЕЛЬНОЙ ОЦЕНКИ ХАРАКТЕРИСТИКИ ТЕОРЕТИЧЕСКОГО НАПОРА ТУРБОХОЛОДИЛЬНЫХ ЦЕНТРОБЕЖНЫХ КОМПРЕССОРОВ

*Данилишин А.М.<sup>а</sup>, Кожухов Ю.В.<sup>б</sup>, канд. тех. наук, доцент  
Университет ИТМО, Россия, 191002, Санкт-Петербург, ул. Ломоносова, 9  
E-mail: a – danilishin\_am@mail.ru; b – kozhukhov\_yv@mail.ru*

### **Аннотация**

В данной работе представлены результаты использования результатов невязкого расчета для предварительной оценки характеристики теоретического напора турбохолодильных центробежных компрессоров. Анализ показал возможность использования данного подхода для сокращения числа вариантов в многопараметрической оптимизации за счет использования однокритериальной оптимизации – эффективности ступени, а требуемый напор достигается на этапе вариантного газодинамического расчета с помощью невязкого расчета. В результате показано, что невязкий расчет показал удовлетворительные значения неопределенности, которые не превышают 5% по точности для коэффициента теоретического напора.

## THE USE OF THE INVISCID CALCULATION RESULTS FOR THE TURBOCOOLING CENTRIFUGAL COMPRESSOR THEORETICAL HEAD CHARACTERISTIC PRELIMINARY EVALUATION

*Danilishin A.M.<sup>a</sup>, Kozhukhov Y.V.<sup>b</sup>, Ph.D, Associate Professor  
ITMO University, Russia, 191002, St. Petersburg, Lomonosov str., 9  
E-mail: a – danilishin\_am@mail.ru; b – kozhukhov\_yv@mail.ru*

### **Abstract**

This paper presents the results of using the inviscid calculation results for the turbocooling centrifugal compressor theoretical head characteristic preliminary evaluation. The analysis showed the possibility of using this approach to reduce the number of options for multiparametric optimization by using single-criteria optimization – stage efficiency, and the required pressure is achieved at the stage of variant gas dynamic calculation using inviscid calculation. As a result, it is shown that the inviscid calculation showed satisfactory uncertainty values that do not exceed 5% in accuracy for the theoretical head coefficient.

### **Введение**

В последнее время наблюдается интерес производителей турбодетандерных агрегатов для установок низкотемпературной сепарации газа в высоконапорных ступенях центробежных компрессоров. Повышаются и требования к эффективности компрессорных ступеней. Совершенствование проточной части центробежного компрессора – сложная задача. В последнее время для решения этой задачи применяются методы многокритериальной и многопараметрической оптимизации при помощи вычислительной гидрогазодинамики – CFD [1, 2]. Однако, CFD моделирование является достаточно трудоемким и ресурсозатратным процессом, а методы оптимизации требуют решения сотен, а то и тысяч задач для достижения заданных критериев оптимальности, с чем может справиться только суперкомпьютер. Понятно, что чем больше критериев и параметров оптимизации, тем больше требуется провести расчетов. Характеристиками проточной части центробежного компрессора являются эффективность, то есть КПД, и напор. Поэтому целесообразно их использовать за критерии оптимизации – целевые параметры. В данном контексте авторами [3] предложено вместо многокритериальной многопараметрической оптимизации использовать однокритериальную многопараметрическую оптимизацию, где за критерий оптимизации принята эффективность проточной части центробежного компрессора. Данный подход снижает количество решаемых CFD-задач примерно в 5 раз при достижении значения критерия оптимизации. Однако, встает вопрос о достижении требуемого техническим заданием напора ступени и компрессора в целом. Для разрешения данной проблемы авторами предлагается подход, сочетающий применение методов расчета невязкого и вязкого потока для сокращения числа решенных CFD задач при оптимизации.

Расчет невязкого квазитрехмерного потока может решить задачу определения коэффициента теоретического напора рабочего колеса на стадии профилирования. Полученные результаты расчета невязкого потока могут использоваться в газодинамическом расчете на этапе корректировок проточной части. Поэтому целью данной работы является выполнение анализа использования результатов невязкого расчета для предварительной оценки характеристики теоретического напора рабочих колес турбохолодильных центробежных компрессоров.

#### **Объекты и методы исследования**

Объектами исследования является три высоконапорных осерадиальных рабочих колеса с расчетным коэффициентом теоретического напора  $\psi_{т.р.}=0,74$  и расчетным условным коэффициентом расхода  $\Phi_p=0,064$ , безразмерная высота лопатки на выходе менялась и для РК61 составляет  $b_2/D_2=0,049$ , для РК62 составляет  $b_2/D_2=0,045$ , для РК63 составляет  $b_2/D_2=0,040$ .

Результаты расчета невязкого квазитрехмерного потока получены с помощью усовершенствованного канального метода [4]. Течение в рабочем колесе центробежного компрессора носит сложный пространственный характер. Принимается невязкая квазитрехмерная модель течения в проточной части. Считается, что в невязком ядре потока полностью отсутствуют касательные напряжения трения, поэтому для описания движения ядра применяются уравнения Эйлера – уравнения динамики идеальной жидкости или газа. Для определения скоростей движения идеального газа в канале прибегают к следующему способу: сначала рассматривают течение газа в меридиональном контуре с учетом стеснения потока лопатками, а потом, используя полученные профили скорости, рассчитывают распределение скоростей по профилям на трех линиях тока: периферийной, средней и втулочной. Расчет невязкого потока сопоставлялся с результатами расчета вязкого трехмерного потока, выполненных в программном комплексе Ansys CFX v18.0, для которых произведена валидация и верификация численной модели на основе имеющихся экспериментальных данных. Размер расчетной сетки порядка 5.6 млн. элементов. Модель турбулентности SST.

Данные экспериментальных исследований приведены в сечении 2'-2' на диаметре  $1,056 \cdot D_2$  из-за невозможности установки приемника давления на сечении 2-2. На рисунке 1 показано расположение контрольных сечений на выходе из рабочего колеса. Особенности постановки расчета невязкого потока (2D-расчет) предполагают получение результатов только в сечении 2-2. Результаты моделирования вязкого трехмерного потока (3D-расчет) можно получить в любом сечении. Поэтому результаты 3D-расчета будут сопоставлены с экспериментальными данными в сечении 2'-2', а результаты 2D-расчета с 3D-расчетом в сечении 2-2.

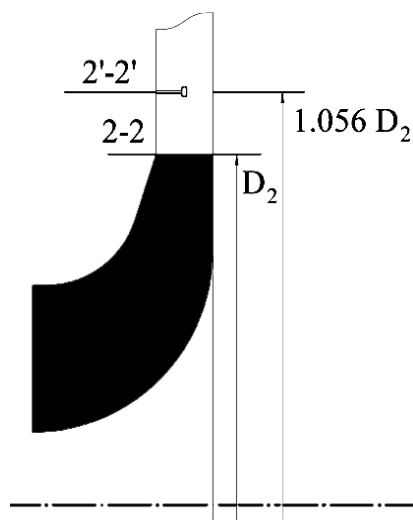


Рисунок 1 – Расположение контрольных сечений на выходе из рабочего колеса

#### **Результаты и их обсуждение**

На рисунке 2 приведены результаты 2D и 3D-расчетов в сечениях 2-2 и 2'-2' для трех рабочих колес: а) РК61, б) РК62, в) РК63.

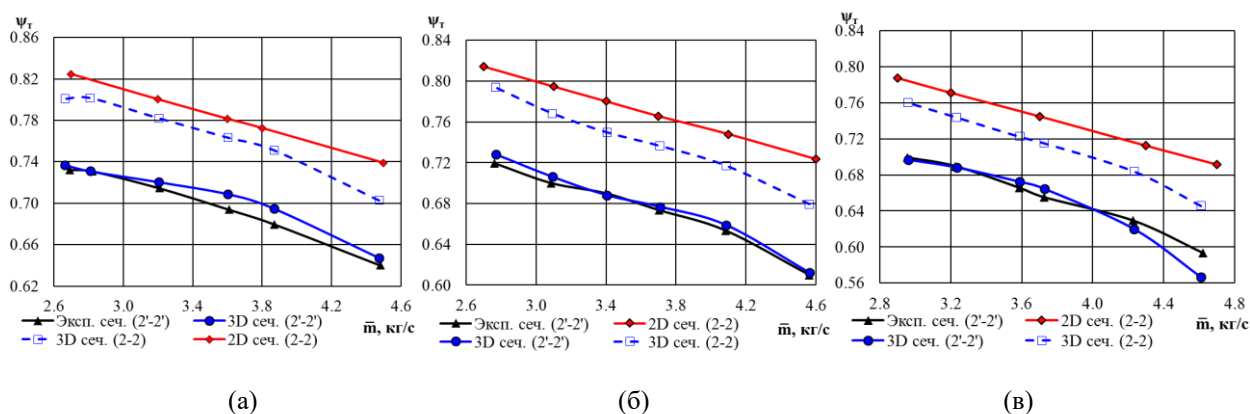


Рисунок 2 – Характеристика теоретического напора  $\psi_T$  в зависимости от  $\bar{m}$  для 2D-расчета невязкого потока и 3D-расчета вязкого потока в программе Ansys CFX: а – РК61, б – РК62, в – РК63

Вязкий трехмерный расчет показал хорошее совпадение результатов с данными эксперимента в сечении 2'-2' для всех рабочих колес. На расчетном режиме получена неопределенность менее 1 %. Для РК-61 на расчетном режиме ( $\bar{m}=3,2$  кг/с) для  $\psi_T$  расхождение 3D-расчета с 2D-расчета в сечении 2-2 составило  $\sim 2,3$  % (0,018 абсолютных значений). Для РК-62 на расчетном режиме ( $\bar{m}=3,4$  кг/с) для  $\psi_T$  расхождение 3D-расчета с 2D-расчета в сечении 2-2 составило  $\sim 4,1$  % (0,030 абсолютных значений). Для РК-63 на расчетном режиме ( $\bar{m} = 3,6$  кг/с) для  $\psi_T$  расхождение 3D-расчета с 2D-расчета в сечении 2-2 составило  $\sim 3,5$  % (0,025 абсолютных значений).

Анализ результатов показал удовлетворительные значения неопределенности, приемлемые для проектирования, которые не превышают 5% по точности. Характер рассчитанных кривых соответствует экспериментальному распределению значений. Расчет невязкого потока может использоваться на предварительном этапе проектирования при вариантных расчетах для уточнения и корректировки газодинамического расчета в части определения напорной характеристики рабочего колеса. Завышение результатов расчета коэффициента теоретического напора связано с идеализированной постановкой задачи, не учитывающей вязкие явления в потоке. Однако с помощью расчета невязкого потока можно оценить распределения относительных скоростей на поверхностях лопатки и определить оптимальный режим работы.

### Заключение

Проведение вариантного газодинамического расчета с применением расчета невязкого потока позволяет получить значение коэффициента теоретического напора рабочего колеса, близкое к заданному. Это позволяет установить необходимые геометрические размеры проточной части рабочего колеса. Благодаря сочетанию невязких и вязких методов расчета потока становится доступно проведение многопараметрической оптимизации с одним критерием оптимизации – эффективностью ступени, что уменьшает количество выполняемых расчетов вязкого трехмерного потока. В дальнейшей работе планируется дополнение методики газодинамического проектирования центробежных компрессоров турбохолодильных машин эмпирическими зависимостями, учитывающими потерю напора из-за перетечки в торцевом зазоре и с учетом вторичных течений.

### СПИСОК ЛИТЕРАТУРЫ

1. Bonaiuti, D. On the coupling of inverse design and optimization techniques for the multiobjective, multipoint design of turbomachinery blades / D. Bonaiuti, M. Zangeneh // J. Turbomach. – 2009.– Vol. 131(2). – 021014. – DOI: <https://doi.org/10.1115/1.2950065>.
2. Li, X. Multipoint and Multiobjective Optimization of a Centrifugal Compressor Impeller Based on Genetic Algorithm / X. Li, Z. Liu, Y. Lin // Math. Probl. Eng. – 2017. – Vol. 2017. – DOI: <https://doi.org/10.1155/2017/6263274>.
3. Danilishin, A. M. Algorithm and the examples of multiparametric automated computational optimization for turboexpander compressor stage 3D impellers / A. M. Danilishin, Y. V. Kozhukhov // Journal of International Academy of Refrigeration. – 2022. – No. 2. – P. 27–34. – DOI: <https://doi.org/10.17586/1606-4313-2022-21-2-27-34>.
4. Беляев, В. А. Приближенный метод расчета пространственного пограничного слоя и потерь на ограничивающих дисках рабочего колеса центробежного компрессора / В. А. Беляев, Б. Н. Савин, К. П. Селезнев, А. М. Симонов // В сб.: Гидродинамика больших скоростей.– Красноярск: КПИ, 1986. – С. 58–63.

## ЭНЕРГОЭФФЕКТИВНЫЕ АБСОРБЦИОННЫЕ БРОМИСТОЛИТИЕВЫЕ ХОЛОДИЛЬНЫЕ МАШИНЫ В СИСТЕМАХ ОХЛАЖДЕНИЯ И КОНДИЦИОНИРОВАНИЯ ВОЗДУХА

*Бараненко А.В.<sup>1а</sup>, док. техн. наук, Алдарф Ф.<sup>2б</sup>, Малинина О.С.<sup>3с</sup>, канд. техн. наук,  
Цой А.П.<sup>2д</sup>, док. техн. наук*

*1 – Университет ИТМО, Россия, 197101, Санкт-Петербург, Кронверкский пр., 49*

*2 – Алматинский технологический университет, Казахстан, 050012, Алматы, ул. Толе би, 100*

*E-mail: a – avbaranenko@itmo.ru; b – siragsafi@gmail.com; c – osmalinina@itmo.ru; d – tsoyteniz@bk.ru*

### Аннотация

Абсорбционные бромистолитиевые холодильные машины (АБХМ) все более популярны благодаря своим преимуществам, таким как простота в эксплуатации, экологическая безопасность, низкое потребление электроэнергии и возможность использования возобновляемых источников энергии, таких как энергия солнца и геотермальная теплота. Машины этого типа выпускаются в различных странах, и их циклы могут быть оптимизированы для повышения эффективности систем охлаждения. Рассмотрены примеры систем кондиционирования воздуха с АБХМ, приводимых от солнечной энергии, а также пример замены компрессорных холодильных машин на АБХМ для сокращения потребления электроэнергии на предприятии пластических масс.

### ENERGY EFFICIENT LITHIUM BROMIDE ABSORPTION REFRIGERATION MACHINES IN REFRIGERATION AND AIR CONDITIONING SYSTEMS

*Baranenko A.V.<sup>1a</sup>, doct. tech. sc, Aldarf F.<sup>2b</sup>, Malinina O.S.<sup>3c</sup>, cand. tech. sc., Tsoy A.P.<sup>2d</sup>, doct. tech. sc.*

*1 – ITMO University, Russia, 197101, Saint Petersburg, Kronverksky pr., 49*

*2 – Almaty Technological University, Kazakhstan, 050012, Almaty, Tole bi st., 100*

*E-mail: a – avbaranenko@itmo.ru; b – siragsafi@gmail.com; c – osmalinina@itmo.ru; d – tsoyteniz@bk.ru*

### Abstract

Lithium bromide absorption refrigeration machines (LBRM) are becoming increasingly popular due to their advantages such as ease of operation, environmental friendliness, low power consumption and the ability to use renewable energy sources such as solar power and geothermal heat. Machines of this type are produced in various countries and their cycles can be optimized to improve the efficiency of cooling systems. Examples of air conditioning systems with LBRM driven by solar energy are considered, as well as an example of replacing compressor refrigeration machines with LBRM to reduce electricity consumption at a plastics plant.

Абсорбционные бромистолитиевые холодильные машины (АБХМ) получают все большее распространение, поскольку обладают целым рядом положительных качеств. Они просты в эксплуатации, экологически безопасны, потребляют весьма малое количество электроэнергии, могут использовать для привода возобновляемые источники энергии (ВИЭ), к которым, в частности, относятся энергия солнца и геотермальная теплота [1]. Применение этих машин технико-экономически целесообразно в первую очередь при наличии дешевых источников теплоты и дефиците электроэнергии. АБХМ обеспечивают высокую эффективность в системах когенерации и тригенерации-одновременного производства электроэнергии, холода и теплоты.

Машины данного типа выпускаются компаниями Индии, Китая, Кореи, США, Японии. Выпускаемые агрегаты работают преимущественно по одноступенчатому циклу и циклу с двухступенчатой генерацией раствора. Индийская компания THERMAX производит машины с двухступенчатой абсорбцией раствора, что позволяет получать отрицательные температуры охлаждения, при использовании в испарителе в качестве хладагента водного раствора бромида лития небольшой концентрации [2].

Известно около 40 циклов абсорбционных холодильных машин, включая комбинированные циклы с компрессорами и эжекторами [3]. Изучение этих циклов и определение рациональных областей их применения позволит повысить эффективность систем охлаждения.

В Университете ИТМО изучено около 10 различных действительных циклов АБХМ, определены их параметры в зависимости от температур внешних источников. Анализ результатов показывает, что есть много интересных циклов, применение которых будет эффективным. В частности, это цикл с



относительно низкой температурой греющего источника, а также цикл, обеспечивающий более высокую холодопроизводительность в сравнении с одноступенчатым циклом при одинаковых параметрах греющего источника [4].

Рассмотрим некоторые системы с АБХМ.

В регионах с обильным солнечным излучением технологии возобновляемых источников энергии могут удовлетворить значительную долю растущего спроса на охлаждение. Исследование системы кондиционирования воздуха (СКВ) с АБХМ с приводом от солнечной энергии и аккумулярованием теплоты и холода для одной из стран экваториальной Африки показало ее устойчивую работу [5].

Замена в электрогенерирующей установке с газопоршневыми агрегатами на предприятии пластических масс в Ленинградской области компрессорных холодильных машин на АБХМ обеспечит сокращение потребления электроэнергии на 40%. Для обогрева генераторов машин используется теплота уходящих дымовых газов.

В тригенерационной установке с турбиной в условиях города Багдад дополнительное охлаждение воздуха перед компрессором абсорбционной машиной с приводом от теплоты выхлопных газов повысит выработку электроэнергии на 6...7%. Для Ирака это имеет большое значение, поскольку в этой стране 60 % электроэнергии вырабатывается на подобных установках.

Приведенные примеры свидетельствуют о целесообразности развития технологий охлаждения и кондиционирования воздуха на базе АБХМ. Применение таких технологий на основе исследований циклов АБХМ и комбинированных систем электро-, тепло- и холодоснабжения повысит их эффективность, будет способствовать снижению углеродоемкости экономики.

#### СПИСОК ЛИТЕРАТУРЫ

1. Al-Yasiri, Q. A review on solar-powered cooling and air-conditioning systems for building applications / Qudama Al-Yasiri, Marta Szabo, Muslum Ar.Іc. // Energy Reports. – 2022. – №8.–P. 2888–2907. – <https://doi.org/10.1016/j.egy.2022.01.172>.
2. Сайт компании Thermax Global [Электронный ресурс] – <https://www.thermaxglobal.com/>.
3. Xu, Z. Y. Absorption refrigeration cycles: Categorized based on the cycle construction / Z. Y. Xu, R. Z. Wang // International Journal of Refrigeration. – 2016. – № 62. – P. 114–136.– <https://doi.org/10.1016/j.ijrefrig.2015.10.007>.
4. Малинина, О. С. Анализ эффективности термодинамического цикла абсорбционной бромистолитиевой холодильной машины с двухступенчатой абсорбцией и трехступенчатой генерацией со связанным потоком массы / О. С. Малинина, А. В. Бараненко, Е. Е. Лядова // Вестник Международной академии холода. – 2020. – № 4. – С. 12–19. – DOI: <https://doi.org/10.17586/1606-4313-2020-19-4-12-19>.
5. Камара, С. Энергетический и экономический анализ системы хладоснабжения на базе абсорбционной бромистолитиевой гелиохолодильной машины с коллектором двойного действия / С. Камара, А. Б. Сулин, О. С. Малинина // Вестник Международной академии холода. – 2022. – № 4(85). – С. 3–14. – DOI: <https://doi.org/10.17586/1606-4313-2022-21-4-3-14>.

UDC 621.574

### EJECTOR CASCADE REFRIGERATION UNIT UTILIZING WASTE HEAT FOR MARINE APPLICATION

*Shestopalov K.A., PhD, Associated Professor*

*National University “Odessa Maritime Academy”, Ukraine, 65029, Didrikhson Str., 8*

*E-mail: knazarov720@gmail.com*

#### **Abstract**

In this paper a heat recovery system for cooling production for marine application is proposed. The cascade refrigeration cycle is the combination of a CO<sub>2</sub> mechanical compression refrigeration machine (MCRM), and an ejector cooling machine. Refrigerant R717 is selected as the working fluid for ejector cooling cycle in the present study. Effect of the cycle operating conditions on ejector and ejector cycle performances is studied. The paper presents a theoretical analysis of the cascade cycle and shows the effect of the MCRM evaporation temperature on the cascade system performance.

# ЭЖЕКТОРНАЯ КАСКАДНАЯ ХОЛОДИЛЬНАЯ УСТАНОВКА, УТИЛИЗИРУЮЩАЯ ТЕПЛОТУ, ДЛЯ МОРСКОГО ПРИМЕНЕНИЯ

*Шестопалов К.А., канд. тех. наук, доцент  
Национальный университет «Одесская морская академия»,  
Украина, 65029, г. Одесса, ул. Дидрихсона, 8  
E-mail: knazarov720@gmail.com*

## **Аннотация**

В данной статье предлагается система рекуперации тепла для производства холода на судах. Каскадный холодильный цикл представляет собой комбинацию парокомпрессорной холодильной машины на CO<sub>2</sub> (MCRM) и эжекторной холодильной машины. В качестве рабочего вещества для эжекторного цикла охлаждения в данном исследовании выбран хладагент R717. Исследовано влияние условий работы цикла на характеристики эжектора и эжекторного цикла. В статье представлен теоретический анализ каскадного цикла и показано влияние температуры кипения в MCRM на производительность каскадной системы.

## **Introduction**

On ships, the work done by marine engines to keep the plant running for propelling a ship requires burning of fuel. The energy converted inside the cylinder of the engine is not 100 % efficient conversion as part of it is lost in the form of exhaust gases.

The modern exhaust gas system of marine engines is designed in such a way that the unused gases coming out of the cylinders are further directed to turbocharger and exhaust gas boiler to recover most of the waste energy from the same.

Current interest in reducing emissions and engine operating costs has led to the use of efficient waste heat recovery. For marine engines, the waste heat was originally used for direct heating services and hot water supply. However, the heating loads needed for shipboard service on a conventional vessel are usually much less than the available waste heat, resulting in a large amount of heat being unused.

As the exhaust gas temperature of marine engines is usually lower than 370°C, it is economically unviable to operate a steam Rankine cycle system [1]. Singh [2] conducted a review of different waste heat recovery systems for power generation, including Rankine cycle, Kalina cycle, exhaust gas turbine system, thermoelectric generation system, and the combination of these technologies, focusing on the utilization of waste heat recovery for the supply of mechanical/electrical power to the ship.

Apart from heating and electricity, cooling is also required for food preservation and air conditioning, especially for cruise ships. Thermally powered cooling technologies have gained considerable interest. Liang et al. [3] proposed an electricity-cooling combined system for waste heat recovery of marine engines, in which the condensation heat was used to heat the generator of the absorption refrigeration cycle. Some scholars proposed to integrate power with cooling cycles, in which the ammonia mixture is used as the working medium [4].

In this paper an innovative cooling system composed of heat recovery unit and a cascade refrigeration cycle is proposed.

The cascade refrigeration cycle is the combination of a CO<sub>2</sub> mechanical compression refrigeration machine (MCRM), and an ejector cooling machine (ECM), driven by low-grade waste heat and using low boiling environmentally friendly working fluid.

Refrigerant R717 is selected as the working fluid for ejector cooling cycle in the present study. Effect of the cycle operating conditions on ejector and ejector cycle performances is studied. Optimal geometry of the ejector and performance characteristics of ECM are determined at wide range of the operating conditions.

The paper presents a theoretical analysis of the cascade cycle and shows the effect of the MCRM evaporation temperature on the cascade system performance.

## **Design of the heat recovery system for cooling production**

A diagram of the proposed heat recovery system for cooling production is shown in Fig. 1.

From Figure 1, the cascade refrigeration cycle is the combination of a CO<sub>2</sub> sub-critical MCRM, and an ECM, driven by waste heat. Thus, the significant part of the exhaust heat can be recovered. Such waste heat recovery would ultimately reduce overall fuel consumption and CO<sub>2</sub> emission and thus helps to alleviate global climatic change brought about by the greenhouse effect.

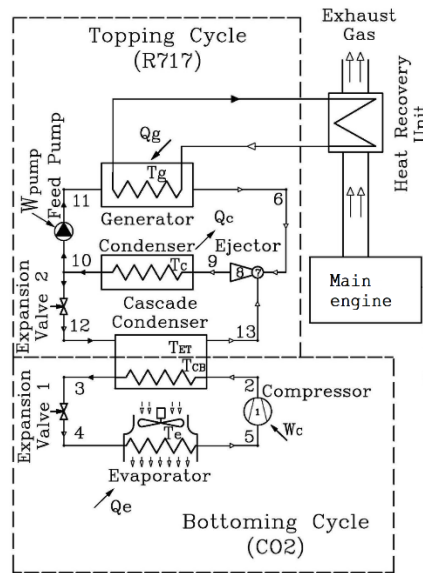


Figure 1 – Diagram of heat recovery system for cooling production for marine application

The ECM acts as the topping cycle and the MCRM acts as the bottoming cycle in the cascade system. The two cycles are thermally connected through the cascade condenser, which serves as evaporator for the topping cycle and the condenser of the bottoming cycle.

The low-temperature (bottoming) cycle with CO<sub>2</sub> as working fluid can be used for refrigeration at temperature levels found suitable for marine application. The high-temperature (topping) cycle operating with ammonia as refrigerant is used to condense the CO<sub>2</sub> vapor of the low-temperature cycle in cascade condenser.

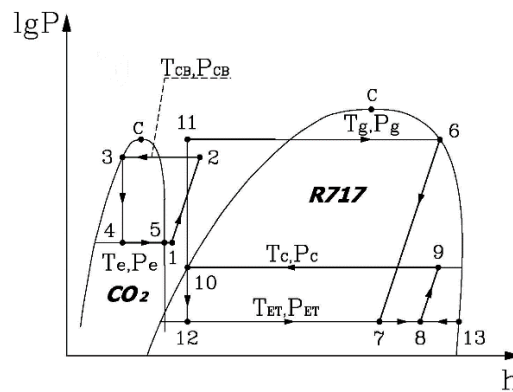


Figure 2 – Cascade CO<sub>2</sub> sub-critical mechanical compression / R717 ejector cooling cycle on  $lgP-h$  (b) planes

Figure 2 shows the thermodynamic processes of the CO<sub>2</sub> and R717 cycles in  $lgP-h$  diagrams. The operating principle of cascade refrigeration cycle is as follows. Low grade heat  $Q_g$  is delivered from the heat recovery unit to the generator of ECM, where liquid refrigerant is vaporized at relatively high generating pressure  $P_g$  and temperature  $T_g$ . This primary vapor with a mass flow rate of  $m_p$  flows through the primary convergent-divergent nozzle of the ejector and accelerates within it. At the exit of the nozzle, the accelerated flow becomes supersonic, and induces a locally low pressure region. The relatively low pressure produced by this expansion causes a suction effect of secondary flow with a mass flow rate of  $m_s$  from the cascade condenser at low pressure  $P_{ET}$ . The primary and secondary fluids are mixed in the mixing section of the ejector and undergo a pressure recovery process in the diffuser section. The combined stream flows to the condenser where it is condensed to liquid at intermediate condensing pressure  $P_c$  and temperature  $T_c$ . The heat of condensation  $Q_c$  is rejected to the environment. Then, the condensate is divided into two parts, one is pumped back to the generator, and the other is expanded through an expansion valve 2 to a low-pressure state and enters the cascade condenser, where it is evaporated at low pressure  $P_{ET}$  and temperature  $T_{ET}$  by the condensation heat from the MCRM. The vapor is finally entrained by the ejector, thus completing the exhaust heat driven ejector cooling cycle. The resulting cooling effect  $Q_{ET}$  is used to provide rejection of condensation heat from cascade condenser.

In the MCRM the compressed carbon dioxide coming from the compressor is condensed in the cascade condenser at a condensing temperature  $T_{CB}$ .

The liquid refrigerant then expands through an expansion valve 1 and enters the evaporator where it is evaporated at low evaporating temperature  $T_e$  to produce the necessary cooling effect  $Q_e$  for refrigeration purposes. After the evaporator the entrained vapor is compressed to a high-pressure state by the compressor, before entering the cascade condenser. This completes the CO<sub>2</sub> sub-critical mechanical compression refrigeration cycle.

#### ***Analysis of ejector design and ejector cooling cycle performance***

The supersonic ejector is the key component in the ejector refrigeration cycle. It is a simple jet device which is used in the ejector cycle for suction, compression, and discharge of the secondary vapor by force of the primary vapor.

Figure 4 illustrates the structure and dimensions of supersonic ejectors with cylindrical (a) and conical-cylindrical (b) mixing chambers. The ejector assembly can be divided into four main parts: a nozzle, a suction chamber, a mixing chamber, and a diffuser.

Operating conditions of an ejector are specified by operating pressures  $P_{ET}$ ,  $P_c$ ,  $P_g$ , expansion pressure ratio  $E = P_g/P_{ET}$  and compression pressure ratio  $C = P_c/P_{ET}$ .

The performance of an ejector is measured by its entrainment ratio  $\omega$ , which is defined as:

$$\omega = \frac{\dot{m}_e}{\dot{m}_p} \quad (1)$$

The design of an ejector flow profile with a cylindrical mixing chamber is defined by the area ratio  $\alpha$ , which can be found from:

$$\alpha = A_3/A_1. \quad (2)$$

The design of a conical-cylindrical mixing chamber is specified by area ratio  $\alpha$ , converging angle at mixing chamber entrance, and the area ratio  $\beta$ , which is given as:

$$\beta = A_2/A_3. \quad (3)$$

Construction, geometry and surface condition of supersonic ejector flow profile must provide the most effective utilization of primary flow energy for suction, compression, and discharge of the secondary vapor.

On the basis on the improved 1-D theory of ejector design area ratio  $\alpha$  and the optimum value of  $\beta$  can be found with application of variational calculation. The value of  $\beta_{opt}$  corresponds to the maximum of entrainment ratio  $\omega$ . Supplementary data for the determination of the  $\alpha$  and  $\beta_{opt}$  are given in [5].

Figure 4 presents the design and exterior view of an experimental ejector designed and tested by the author. The standard connections between the different parts of ejectors are used, so that all of the nozzles and mixing chambers with diffusers are interchangeable.

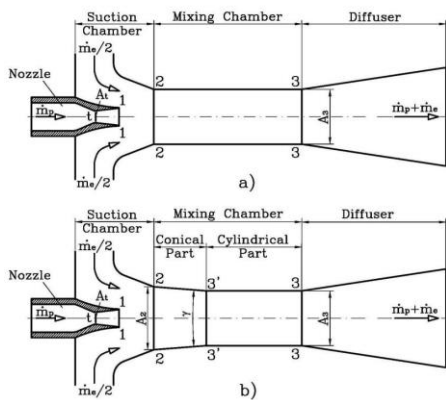


Figure 3 – Ejector structure with cylindrical (a) and conical-cylindrical (b) mixing chambers



Figure 4 – Photographs of various ejectors tested with different low-boiling refrigerants

The performance of the ECM is usually measured by single  $COP$ , which is the ratio of the useful cooling effect  $Q_{ET}$  produced in the cascade condenser over the gross energy input into the ejector cycle. But it should be taken into account that the ECM usually utilizes a mechanical feed pump, and, consequently, an input of some amount of mechanical work  $W_{mech}$  in addition to a low-grade heat energy  $Q_g$ .

However, in spite of the fact that the theoretical mechanical power  $W_{mech}$ , consumed by the feed pump is very small compared to the thermal energy  $Q_g$  input to generator to actuate the ejector, it may not be omitted. Therefore, from both thermodynamic and economic points of view, the efficiency of ECM can be correctly characterized by using separately both thermal  $COP_{therm}$  and actual specific power consumption of mechanical feed pump  $w_{pump}$  (per 1kW of refrigeration output), which are defined respectively as:

$$COP_{therm} = \frac{Q_{ET}}{Q_g} = \omega \frac{q_{ET}}{q_g}, \quad (4)$$

$$w_{pump} = \frac{W_{mech}}{Q_{ET}} = \frac{v_5(P_g - P_c)}{\omega q_{ET} \eta_{pump}}, \quad (5)$$

where  $v_5$  and  $\eta_{pump}$  are intake specific volume ( $m^3/kg$ ) and feed pump coefficient of efficiency, respectively.

Analysis of Equations (4) and (5) shows that characteristics  $COP_{therm}$  and  $w_{pump}$  strongly depend on the operating conditions, the efficiency of the ejector used and the thermodynamic properties of the refrigerant used. The maximum efficiency can be obtained only if the cycle of the ECM is completely reversible.

From the steady energy balance for the ECM and using the numbering in Figures 1 and 2, the heat loads  $Q_{ET}$ ,  $Q_g$ ,  $Q_c$  can be written accordingly as:

$$Q_{ET} = Q_{CB} = (h_{13} - h_{12}) \dot{m}_s, \quad (6)$$

$$Q_g = Q_{ET} / COP_{therm} = (h_6 - h_{11}) \dot{m}_p, \quad (7)$$

$$Q_c = Q_{ET} + Q_g = (h_9 - h_{10}) (\dot{m}_s + \dot{m}_p). \quad (8)$$

### ***Analysis of CO<sub>2</sub> sub-critical compression refrigeration cycle***

Analysis of CO<sub>2</sub> sub-critical mechanical compression refrigeration cycle is described as follows. From the steady energy balance for the MCRM and using the numbering in Figures 1 and 2, a specific cooling capacity  $q_e$ , a specific condensing heat  $q_{CB}$  and a specific isentropic compressor work  $l_{cs}$  may be calculated according to standard procedure. The isentropic efficiency of the compressor which for CO<sub>2</sub> type compressor was calculated by [6].

### ***Results and discussion***

In order to predict the ejector and ECM performance, a computer simulation program based on the improved 1-D model of the ejector has been used. This program calculates the performance of the ejector and ECM at critical-mode operating conditions and provides optimum design data for the topping system. The model validation against refrigerants R141b, R142b and R245fa has shown very good agreement under all conditions [5]. The program has been used for the theoretical study of supersonic ejector with conical-cylindrical mixing chambers, operating with ammonia. For the present study the ejector and the ECM were investigated over wide ranges of critical condensing temperatures  $T_c = 28..40$  °C, and generating temperatures  $T_g$  of 80, 100, 120 °C at the fixed evaporating temperature  $T_{ET} = 14$  °C for application in the topping cycle of the cascade system.

Figures 5–7 illustrate the variations of  $\square$ ,  $COP_{therm}$ , and  $w_{pump}$  with  $T_c$  at different  $T_g$  for  $T_e = 14$  °C and ejectors with optimal value of  $\beta_{opt} = A_2/A_3$ . The characteristics of  $\square$  and  $COP_{therm}$  have the same trend, and they increase with decreasing  $T_c$  and increasing  $T_g$ .

The CO<sub>2</sub> sub-critical cycle at the presented stage of the design-theoretical study has been investigated with fixed cooling capacity  $Q_e = 10$  kW and fixed condensing temperature  $T_{CB} = 20$  °C with specified temperature difference  $\Delta T = T_{CB} - T_{ET} = 6$  °C in the CO<sub>2</sub>/R717 cascade condenser. The evaporating temperatures  $T_e$  used in the parametric study are taken in the range from  $-40$  to  $0$  °C with assumed internal superheating in hermetic compressor  $\Delta T_{sup}$  of  $10$  °C.

Figure 8 illustrates the variations of COP with  $T_e$  for  $Q_e = 10$  kW at  $T_{CB} = 20^\circ\text{C}$ . The results shown in this figure illustrate that the increase in  $T_e$  results in a rising in the COP of bottoming cycle. It is obvious that the COP increases from 1.7 to 4.43 when the  $T_e$  varies from  $-40^\circ\text{C}$  to  $-10^\circ\text{C}$ .

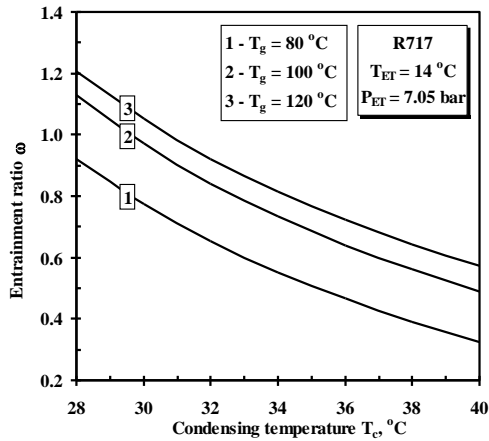


Figure 5 – Variation of  $\phi$  with  $T_c$  at different  $T_g$  for  $T_{ET}=14^\circ\text{C}$

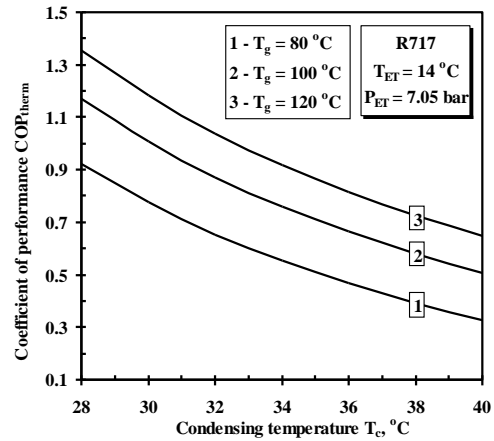


Figure 6 – Variation of  $COP_{therm}$  with  $T_c$  at different  $T_g$  for  $T_{ET}=14^\circ\text{C}$

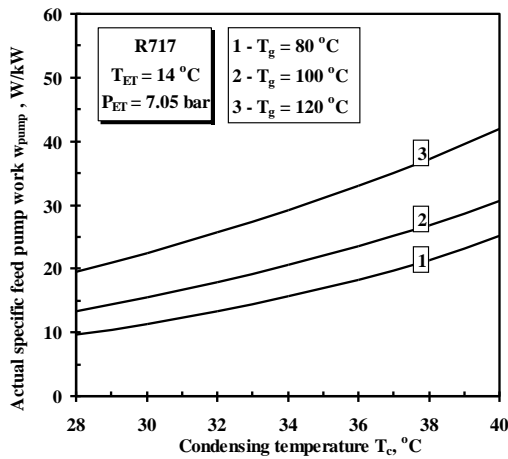


Figure 7 – Variation of  $w_{pump}$  with  $T_c$  at different  $T_g$  for  $T_{ET} = 14^\circ\text{C}$  and  $\eta_{pump}=0.5$

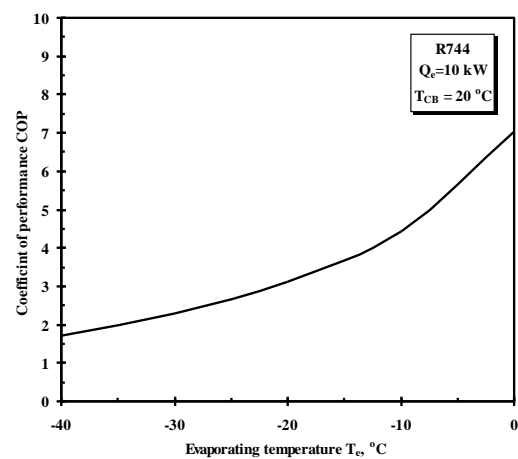


Figure 8 – Variation of  $COP$  with  $T_e$  for  $Q_e = 10$  kW at  $T_{CB} = 20^\circ\text{C}$

### Conclusion

In this paper an innovative cooling system for marine application is proposed. The cascade refrigeration cycle is the combination of a MCRM, operating with  $\text{CO}_2$ , and an ECM, driven by waste heat and using ammonia as the working fluid. According to theoretical study for the design of small-scale cascade  $\text{CO}_2$  – R717 refrigerating unit, the most important findings are as follows:

Effect of the cascade cycle operating conditions on ECM and MCRM cycles performance characteristics is studied and optimal geometry of the ejector is determined.

The proposed system is environmentally friendly, energy saving and potentially high performance and cost-beneficial installation that consolidates the advantages of both ECM and MCRM cycles.

### REFERENCES

1. Hung, T. C. Waste heat recovery of organic Rankine cycle using dry fluids // Energy Convers. Manag. – 2001. – Vol. 42. – P. 539–553. – DOI: [http://dx.doi.org/10.1016/S0196-8904\(00\)00081-9](http://dx.doi.org/10.1016/S0196-8904(00)00081-9).
2. Singh, D. V. A review of waste heat recovery technologies for maritime applications / D.V. Singh, E. Pedersen // Energy Convers. Manag. – 2016. – Vol. 111. – P. 315–328. – DOI: <https://doi.org/10.1016/j.enconman.2015.12.073>.
3. Liang, Y. Analysis of an electricity–cooling cogeneration system based on RC–ARS combined cycle aboard ship / Y. Liang, G. Shu, H. Tian, X. Liang; H. Wei; L. Liu // Energy Convers. Manag. – 2013. – Vol. 76. – P. 1053–1060. – DOI: <https://doi.org/10.1016/j.enconman.2013.08.056>.

4. Zhang, N. Methodology for thermal design of novel combined refrigeration/power binary fluid systems / N. Zhang, N. Lior // *Int. J. Refrig.* – 2007. – Vol. 30. – P. 1072–1085. – DOI: <https://doi.org/10.1016/j.ijrefrig.2006.12.005>.
5. Petrenko, V. O. Comparative analysis of the performance characteristics of an ejector refrigeration machine utilizing various low-boiling working fluids / V.O. Petrenko, I.G. Chumak, O.S. Volovyk // *J. Refrigeration Engineering and Technology.* – 2005. – 5(97). – P. 25–35.
6. Chen, Y. The optimum high pressure for CO<sub>2</sub> transcritical refrigeration systems with internal heat exchangers / Y. Chen, J. Gu // *Int. J. Refrig.* – 2005. – Vol. 28, Issue 8. – P. 1238–1249. – DOI: <https://doi.org/10.1016/j.ijrefrig.2005.08.009>.

УДК 621.57

## ИССЛЕДОВАНИЕ ХЛАДАГЕНТОВ R22, R410A, R290 И R32 ПРИ ОДИНАКОВЫХ УСЛОВИЯХ

*Норхужаев А.С., ассистент  
Ташкентский государственный технический университет,  
Узбекистан, 100095, Ташкент, ул. Университет, 2  
E-mail: a.norhojayev@mail.ru*

### Аннотация

В статье исследуется озоновый слой, охлаждающие агенты, вызывающие его разложение, и альтернативы этим охлаждающим агентам. Исследование проводилось в тех же условиях, в режиме охлаждения, с привязкой к экологически чистым хладагентам. По сравнению с хладагентами R22, R410A, R290 и R32, используемыми в сплит-кондиционерах с производительностью 12 000 БТЕ/ч = 3,5 кВт.

## RESEARCH OF R22, R410A, R290 AND R32 REFRIGERANTS UNDER THE SAME CONDITIONS

*Norkhujayev A.S., assistant  
Tashkent State Technical University, Uzbekistan, 100095, Tashkent, st. University, 2  
E-mail: a.norhojayev@mail.ru*

### Abstract

The article explores the ozone layer, the cooling agents that cause it to degrade, and the alternatives to these cooling agents. The study was presented under the same conditions, in the cooling mode, in binding to environmentally friendly refrigerants. Comparisons were made between refrigerants R22, R410A, 290 and R32 used in a split air conditioner with a capacity of 12,000 Btu/h = 3,5 kW.

### Введение

Сегодня невозможно представить нашу жизнь и деятельность без искусственного холода. Жизнь на Земле сохранялась тысячелетиями благодаря ее защитной атмосфере. Этот слой состоит из озона, который защищает землю от вредных ультрафиолетовых лучей солнца. Мы знаем, что это прекрасная особенность нашей планеты. Если защитный слой нарушен, ультрафиолетовые лучи солнца могут воздействовать на поверхность земли, убивая большинство живых организмов.

Озон – это молекула кислорода, состоящая из трех атомов вместо обычных двух. Дополнительный атом приводит к тому, что кислород в воздухе становится таким, что даже небольшие дозы, которые могут быть приняты человеком, могут быть токсичными и смертельными. Молекулы озона образуются и разлагаются естественными атмосферными процессами. Ультрафиолетовые лучи солнца расщепляют молекулы кислорода на атомы. Таким образом, эти атомы соединяются с другими молекулами кислорода с образованием озона.

Озон не является стабильным газом и чувствителен к таким природным компонентам, как азот, водород и хлор, которые могут вызвать его разложение. Озон, образующийся в результате фотохимических процессов на поверхности Земли (тропосфере), является загрязнителем, вызывающим щелочные осадки. Но на безопасной высоте в стратосфере, от 10 до 50 км, этот синий газ с резким запахом так же важен для жизни человека, как и кислород.

Глобальный консенсус использует теорию о том, что выброс в атмосферу искусственных химикатов, содержащих хлор, приводит к истощению озонового слоя в стратосфере. Боль-

шинство этих веществ представляют собой хлорфторуглероды (ХФУ) и галлоны (используемые в огнетушителях), которые обладают хорошей способностью разрушать озоновый слой. ХФУ уже много лет используется в качестве хладагента в холодильных машинах, в качестве растворителей и пенообразователей.

Благотворное использование этих неизменных химических веществ на Земле приводит к истощению озонового слоя. Вещество в неизменном виде достигает стратосферы и расщепляется под воздействием интенсивного ультрафиолетового излучения УВ-С. Ультрафиолетовые лучи солнца расщепляют молекулы кислорода на атомы, которые затем объединяются с другими молекулами кислорода с образованием озона. Хлор удаляет один атом из молекулы хлор-озон, высвобождаемой излучением из молекул-хранителей, и образует оксид хлора (ClO) и простой кислород. В результате реакции с кислородом снова выделяется хлор, образуя новую простую молекулу кислорода. Таким образом, хлор действует как катализатор с способностью разлагаться, и процесс продолжается до тех пор, пока не происходит изменений в молекуле хлора. Каждая молекула хлора вызывает нарушение тысяч молекул озона и нарушение баланса природы.

Наиболее опасны долговечные химикаты. Средняя продолжительность жизни ХФУ-11 составляет 50 лет, ХФУ-12 в среднем 102 года, а ХФУ-113 в среднем 85 лет. Следовательно, даже после того, как эти вещества будут прекращены, разрушение озонового слоя этими веществами будет продолжаться в течение нескольких лет. Хлорфторуглероды теперь упоминаются как основная причина истощения озонового слоя. Каждую весну над Антарктидой на юге земного шара образуется «дыра» размером с США. Когда мы говорим «дыра», это не дыра, а концентрация озона в этой зоне.

В 1980-х годах было доказано влияние хлорфторуглеродов (ХФУ) и гидрохлорфторуглеродов (ГХФУ) на озоновый слой. В соответствии с Венской конвенцией об охране озонового слоя, принятой в 1985 году, и Монреальским протоколом по контролю за озоноразрушающими веществами, подписанным в 1987 году, использование ХФУ ограничено 1996 годом для развитых стран и 2010 годом для развивающихся стран и его использование было разрешено для развитых стран до 2020 года и для развивающихся стран до 2030 года.

По этой причине наша страна также прекратила использование хладагента R22, который вреден для озонового слоя, и переходит на безопасный хладагент для озонового слоя. Озоноразрушающий потенциал (ODP) хладагента R22 составляет 0,05. Температура кипения составляет – 40,85 Бар, критическая температура – 96,13°C, рабочее давление – 3...15,7 Бар. В настоящее время R410A и его альтернативный хладагент R32 используются в качестве альтернативы хладагенту R22. Самым большим преимуществом этих хладагентов R410A и R32 является то, что озоноразрушающий потенциал равен 0. По этой причине на практике используется этот хладагент. Давайте посмотрим на лабораторные результаты этих хладагентов.

#### **Методология и результаты исследования**

На следующих диаграммах показаны параметры четырех обсуждаемых выше охлаждающих агентов при одинаковых условиях. Исследование проводилось при температуре кипения 8,9°C и температуре конденсации 50,6°C.

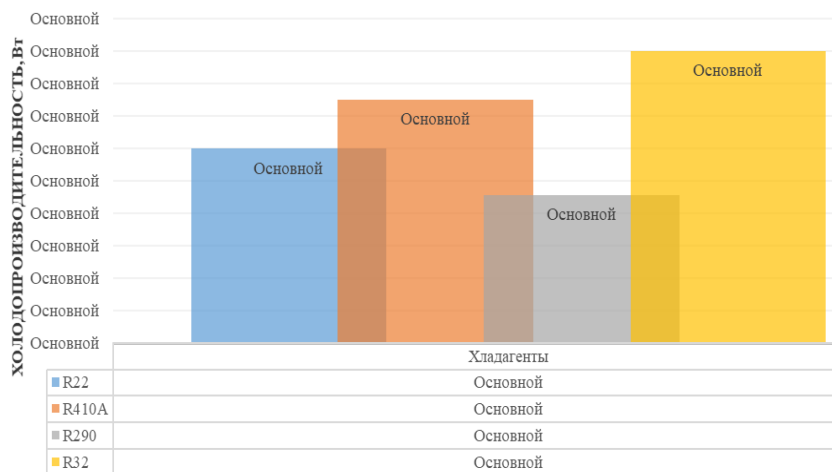


Рисунок 1 – Взаимосвязь холодопроизводительности хладагентов R22, R410A, R290 и R32



Исследование показало, что при тех же условиях эффективность охлаждения быланамного выше при R32 (рис. 1). В 1,2 раза выше, чем у R410A, в 1,5 раза выше, чем у R22, и почти в два раза ниже, чем у R290, у которого был самый низкий балл, положительный результат в 1,97 раза.

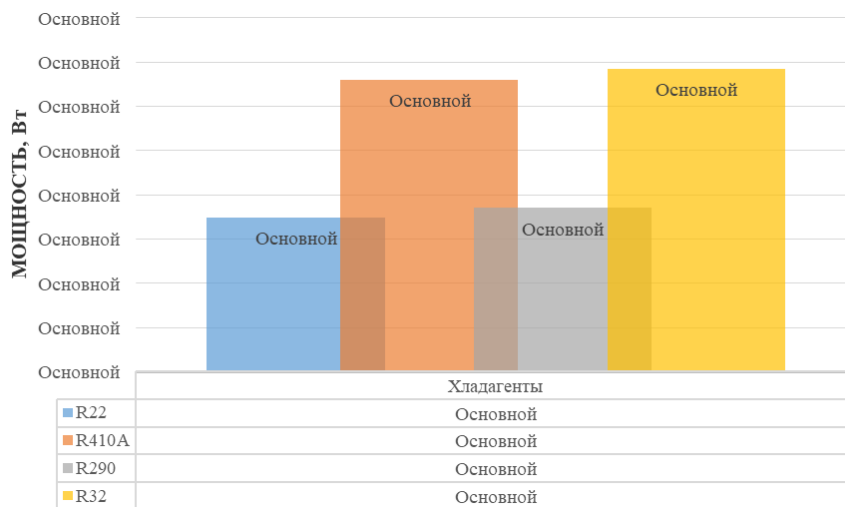


Рисунок 2 – Коэффициенты электрической мощности хладагентов R22, R410A, R290 и R32

На этой диаграмме (Рисунок 2) показаны результаты по потребляемой электроэнергии. R32 также показал наивысший результат по этому показателю, но это был отрицательный результат, самый положительный результат оказался положительным по сравнению с R32 с почти вдвое большим количеством охлаждающего агента R22, то есть в 1,96 раза меньше. R290 также показал положительный результат, близкий к R22. R410A имеет отрицательный результат с R32.

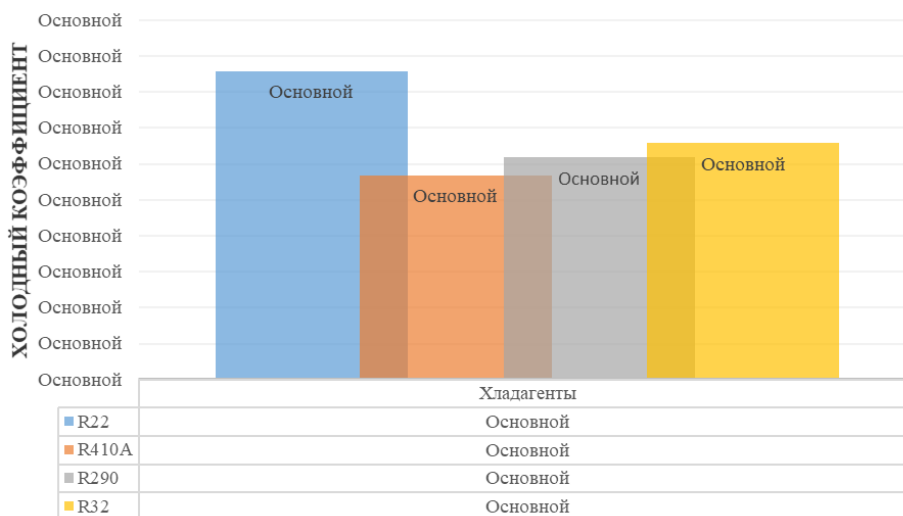


Рисунок 3 – Взаимность коэффициентов охлаждения хладагентов R22, R410A, R290 и R32

Как упоминалось выше, если мы посмотрим на сущность коэффициента охлаждения, коэффициент охлаждения равен отношению эффективности охлаждения к электричеству. То есть взаимосвязь между эффективностью охлаждения и электричеством. Если мы посмотрим на эту диаграмму (рис. 3) в обобщенном виде, то хладагент R22 окажется лучшим положительным охлаждающим агентом. Но нельзя забывать, что R22 не является экологически чистым охлаждающим агентом.

### Заключение

По результатам исследования хладагентов R22, R410A, R290 и R32 в одинаковых условиях:

- При тех же условиях холодопроизводительность хладагента R32 была в 1,2 раза выше, чем у R410A, в 1,5 раза больше, чем у R22, и почти вдвое больше, чем у R290, то есть в 1,97 раза выше положительного результата;

- По потребляемой мощности R32 показал худший результат, а R22, хладагент, показал положительный результат в 1,96 раза меньше, чем R32. R290 также показал положительный результат, близкий к R22. R410A имеет отрицательный результат с R32;
- По коэффициенту охлаждения лучшим положительным хладагентом оказался хладагент R22.

#### СПИСОК ЛИТЕРАТУРЫ

1. Норхужаев, А. С. Исследование хладагентов R22, R410A, R290 и R32 в различных внешних условиях // Сборник докладов XI международной научно-технической конференции «Казахстан-Холод 2022» (23 сентября 2022 года). – С.79–82.
2. Азизов, Д.Х. Исследование сплит-кондиционера в экологически чистом хладагенте / Д.Х. Азизов, А.С. Норходжаев // Научно-технический журнал химии и химической технологии. – №2. – 2017. – С. 75–78.
3. Нурматов, Т. Б. Испытания сплит-кондиционеров низким давлением с использованием хладагентов R22 и R410A / Т. Б. Нурматов, А. С. Норхужаев, Б. Б. Хасанов // Техника и технологии машиностроения. Материалы VII Международной научно-технической конференции. – Омск, 21–23 мая 2018 г. – С. 178–180.
4. Коробоев, А. С. Исследование сплит-компрессоров и кондиционеров низкого давления / А. С. Коробоев, А. С. Норхужаев, О. О. Максмутов // Техника и технологии машиностроения. Материалы VII Международной научно-технической конференции. Омск, 21–23 мая 2018 г. – С. 174–177.
5. Азизов, Д. Х. Исследование сплит-кондиционера на экологически чистых хладагентах / Д. Х. Азизов, А. С. Норходжаев // Сборник научных трудов международной научно-технической онлайн конференции. – Ташкент. – ТашГТУ, 2020. – С. 285–288
6. Азизов Д. Х. Перспективы перевода сплит-кондиционеров на ГФУ-410а / Д. Х. Азизов, А. С. Норходжаев // Молодой учёный. Международный научный журнал. – № 1(135), январь 2017 г. – С. 20–24.
7. Боладжи, Б. О. Выбор экологически чистых хладагентов и текущие альтернативы в пароконденционных холодильных системах // Труды междисциплинарной международной конференции, Институт менеджмента и государственного управления Ганы. – Гана: 2012. – С. 27–39.
8. Цветков, О. Б. О теплопроводности дифторметана (ГФУ-32) в составе разреженного газа / О. Б. Цветков, Ю. А. Лаптев // Вестник Международной академии холода. – 2014. – № 3. – С. 22–26.
9. Цветков, О. Б. К интерпретации результатов исследования теплопроводности твердых HFC-зеотропов и HFC-азеотропов в рамках катастрофической континентальной схемы описания / О. Б. Цветков, Ю. А. Лаптев // Материалы XIV Росс. конф. (с междун. участием) по теплофизическим свойствам вещей, Казань, 15–17 октября 2014 г. Том II. – Казань, КНИТУ, 2014. – Т. 1. – С. 353–359.
10. Цветков, О. Б. Атмосферная вязкость азеотропных смесей Газообразный CFC-, HCFC-, HFC и FC-классов хладагентов / О. Б. Цветков, Ю. А. Лаптев // Холодильная техника. – 2014. – № 10. – С. 39–42.

УДК 621.565.4, 621.565.83

### ПЕРСПЕКТИВЫ МОДЕРНИЗАЦИИ СИСТЕМЫ ОХЛАЖДЕНИЯ С ИСПОЛЬЗОВАНИЕМ ТЕПЛООВОГО ИЗЛУЧЕНИЯ В АТМОСФЕРУ

*Цой А.П.<sup>1а</sup>, докт.тех.наук, профессор, Джамашева Р.А.<sup>1б</sup>, маг.тех.наук, Рамазанов М.Б.<sup>2</sup>, Корецкий Д.А.<sup>1</sup>*

*1 – Алматинский технологический университет, Казахстан, 050012, Алматы, улица Толе би, 100*

*2 – Университет ИТМО, Россия, 197101, г. Санкт-Петербург, Кронверкский пр., 49*

*E-mail: a – teniz@bk.ru; b – rita\_2206@mail.ru*

#### Аннотация

Перспективы модернизации системы охлаждения с использованием теплового излучения в атмосферу исследованы и продолжают исследоваться многими учеными. Известны многочисленные исследования систем хладоснабжения с использованием теплового излучения в атмосферу. По проведенному анализу существующих установок с использованием теплового излучения в атмосферу, обоснована актуальность. Направление модернизации системы охлаждения с использованием теплового излучения в атмосферу является перспективным. Разработаны экспериментальная установка, методика и алгоритм расчета для разработки установок. На предприятиях пищевой промышленности в регионах с жарким летним климатом и сухим воздухом в конденсаторе с воздушным охлаждением холодильной машины происходит значительное повышение температуры и как следствие повышение давления. Это характерно для континентального климата Средне Азиатского региона в том числе и Казахстана. Для понижения давления конденсации совместно с конденсатором воздушного охлаждения (КВО) предлагается применять дополнительную установку с тепловым излучением в атмосферу.

## PROSPECTS FOR MODERNIZATION OF THE COOLING SYSTEM USING THERMAL RADIATION TO THE ATMOSPHERE

Tsoy A.P.<sup>1a</sup>, doct.tech.sc., professor, Jamasheva R.A.<sup>1b</sup>, mast.tech.sc., Ramazanov M.B.<sup>2</sup>, Koretskiy D.A.<sup>1</sup>  
1 – Almaty Technological University, Kazakhstan, 050012, Almaty, Tole bi street, 100  
2 – ITMO University, Russia, 197101, St. Petersburg, Kronverksky pr., 49  
E-mail: a – teniz@bk.ru; b – rita\_2206@mail.ru

### Abstract

The prospects for the modernization of the cooling system using thermal radiation into the atmosphere have been investigated and continue to be investigated by many scientists in this field. Numerous studies of cooling systems using thermal radiation into the atmosphere are known. According to the analysis of existing systems using thermal radiation into the atmosphere, the relevance is justified. The direction of modernization of the cooling system using thermal radiation into the atmosphere is promising. Experimental unit, a methodology and an algorithm for calculation, modeling and development of systems have been developed. At food industry enterprises in regions with a hot summer climate and dry air, a significant increase in temperature and, as a consequence, an increase in pressure occurs in an air-cooled condenser of a refrigeration machine. This is typical for the continental climate of the Central Asian region, including Kazakhstan. It is proposed to use an additional installation with thermal radiation into the atmosphere in order to reduce the condensation pressure together with an air cooling condenser.

### Введение

Модернизации технологического оборудования в холодильной технике с использованием возобновляемых источников энергии позволяет повысить энергоэффективность и экологичность систем холодоснабжения.

Наряду с ростом населения, развития промышленности и стремлением людей к более комфортной окружающей среде, в 21 веке наблюдается бурный спрос на электроэнергию в холодильной отрасли. Современная традиционная технология охлаждения сталкивается с проблемами большого энергопотребления и парникового эффекта, вызванного хладагентом.

Физическое явление охлаждения объектов в ночное время ниже температуры приземного слоя воздуха носит название Эффективного излучения. Поверхность предмета, расположенная горизонтально при определенных погодных условиях) и отсутствии приходящего излучения (в безоблачную ночь) способна излучать больше тепловой энергии, чем получать обратно от внешних источников. В результате ее температура может поддерживаться ниже температуры окружающего воздуха. Подводя теплоноситель к излучающей поверхности, можно осуществлять его охлаждение. Используемый в работе данный эффект охлаждения, с помощью которого будет поддерживаться температура теплоносителя близкая к ночному воздуху, называется радиационным охлаждением (РО) [1–11].

Радиационное охлаждение затруднительно использовать круглогодично для поддержания определенной температуры охлаждаемого объекта, но можно использовать совместно с холодильными машинами для снижения их энергопотребления.

### Объекты и методы исследования

Для повышения эффективности холодильной машины предлагается последовательно с конденсатором воздушного охлаждения установить конденсатор жидкостного охлаждения. В данном случае для охлаждения теплоносителя, используемого для отвода теплоты конденсации, можно использовать тепловое излучение в атмосферу (рисунок 1).

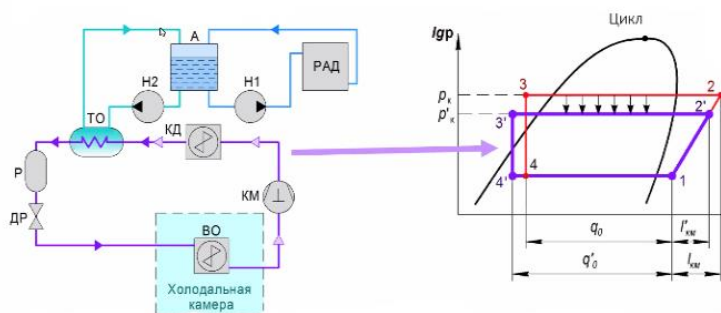


Рисунок 1 – Принципиальная схема снижения давления конденсации при помощи теплового излучения в атмосферу

Данное направление имеет практическую значимость на территории Азии (и в частности, в Казахстане), так как здесь из-за высоких температур атмосферного воздуха в летнее время (до +40°C и выше) в холодильных системах с конденсаторами воздушного охлаждения, температуры конденсации хладагента поднимаются выше +50°C, а применение конденсаторов испарительного охлаждения и различных конденсаторов жидкостного охлаждения ограничено из-за дефицита пресной воды.

#### **Результаты экспериментальных исследований**

Таким образом получены данные о возможных режимах работы холодильной установки (рисунок 2). Обобщенные результаты экспериментов представлены в таблице 1.

В ходе эксперимента установлено, что температура конденсации может быть снижена с +35,6 до +31,4°C за счет включения КЖО при низкой температуре воздуха, подаваемого в КВО (менее +30°C). При высокой температуре воздуха, подаваемого в КВО, температура конденсации может быть снижена с +48,5 до +38,3°C за счет включения КЖО.

Включение КЖО приводит к увеличению электрической мощности  $N_e$ , потребляемой установкой, так как включается насос Н2. Однако снижение давления конденсации, приводит к увеличению холодопроизводительности компрессора  $Q_0$ , что вызывает рост холодильного коэффициента установки  $\epsilon$ . Значение холодопроизводительности получено по паспортным данным компрессора на основе данных программы Danfoss Coolselector®2 [12].

Также при включении КЖО наблюдается снижение степени повышения давления с 6,0 до 5,3 (на 13%) при низкой температуре воздуха, подаваемого в КВО, и с 8,5 до 6,5 (на 30%) при высокой температуре воздуха, подаваемого в КВО.

Таблица 1 – Результаты проведенных экспериментов с установкой ХМсПК-1

№	Режим	$t_k, ^\circ\text{C}$	$t_0, ^\circ\text{C}$	$p_k,$ Бар(г)	$p_0,$ Бар(г)	$p_k/p_0$	$N_e,$ Вт	$Q_0,$ Вт	$\epsilon,$ Вт/Вт
T1-1	Только КВО	35,6	-16,9	8,0	0,5	6,0	402	648,7	1,61
T1-2	КВО + ТЭН	48,5	-16,9	11,7	0,5	8,5	421	526,5	1,25
T4-1	КВО + КЖО	31,4	-16,9	7,0	0,5	5,3	423	679,8	1,61
T4-2	КЖО	35,6	-16,9	8,0	0,5	6,0	385	656,3	1,70
T4-3	КВО + КЖО + ТЭН	38,3	-16,9	8,7	0,5	6,5	417	621,6	1,49

Эксперимент, показывающий понижения давления конденсации, является сравнительным и имеет следующие этапы:

1) Запуск установки в обычном режиме (без дополнительного тепла, и дополнительного жидкостного конденсатора), стабилизация этого режима (рисунок 2, промежуток времени 10:48 – 10:52);

2) Создание дополнительной тепловой нагрузки на воздушный конденсатор (рисунок 2, промежуток 10:52 – 10:53), включение дополнительного нагревателя воздуха, при этом будет наблюдаться рост температуры конденсации, этот режим также стабилизируется через небольшой промежуток времени (10:53 – 10:54). Так как экспериментальная установка находится в помещении и работает нормально, необходимо создать условия близкие к реальным, при которых под воздействием солнечной радиации возникает дополнительная тепловая нагрузка на воздушный конденсатор и возникает необходимость в понижении давления конденсации.

3) Подключение жидкостного конденсатора, включение насоса Н2, наблюдается снижение температуры конденсации до минимально-возможного (рисунок 2, промежуток 10:54);

4) Продолжение работы установки вместе с подводом дополнительного тепла, и использованием жидкостного конденсатора. Установка работает при минимальной температуре конденсации, продолжается циркуляция насосом Н2. Происходит повышение температуры жидкости в аккумулирующей емкости (рисунок 2, промежуток 10:55 – 11:07). Продолжительность временного промежутка зависит от начального значения температуры  $T_{i4}$  перед циклом включения жидкостного конденсатора, и емкости (количества теплоносителя) в аккумуляторе холода.

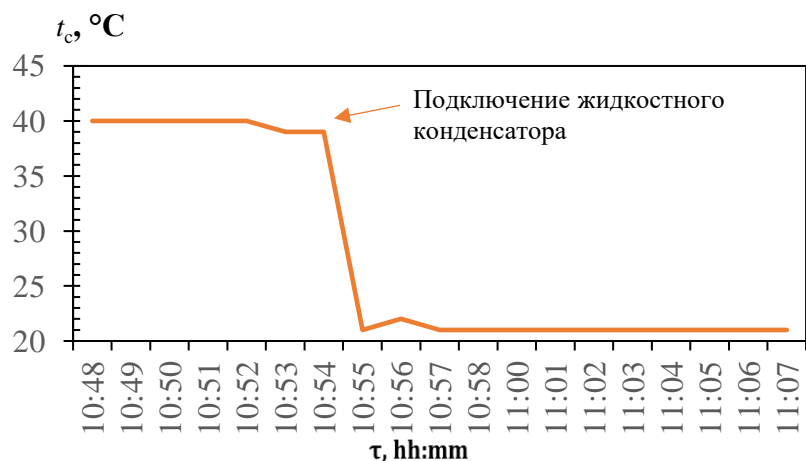


Рисунок 2 – Зависимость температуры конденсации ( $t_c$ ), от подвода дополнительного тепла, и при подключении жидкостного конденсатора

Необходимые фиксируемые параметры в ходе экспериментов обозначены в таблице 2.

Таблица 2 – Необходимые фиксируемые параметры в ходе экспериментов

№	Фиксируемый параметр	Обозначение	Ед. изм.
1	Температура нагнетания	Ti1	°C
2	Температура после воздушного конденсатора	Ti2	°C
3	Температура после теплообменника	Ti3	°C
4	Температура в аккумуляторе холода	Ti4	°C
5	температура поверхности радиатора	Ti5	°C
6	Температура воздуха	Ti6	°C
7	Температура в камере	Ti7	°C
8	Давление конденсации	PI1	бар
9	Температура конденсации	$t_c$	°C
10	Потребляемая мощность	L1	Вт

### Экспериментальное исследование цикла холодильной установки

Динамика изменения температур в установке при комбинированной схеме отведения теплоты в конденсаторах воздушного и жидкостного охлаждения при разных температурах воздуха, поступающего в КВО, представлена на рисунке 3.

Таблица 3 – Средние за период наблюдения параметры холодильной установки

№	$t_a$	$t_{hd}$	$t_c$	$t_0$	$p_c$	$p_0$	$p_c/p_0$	$\Delta t_{sc}$	$\Delta t_{sh}$	$N_e$	$Q_0$	$Q_c$	$COP$
	°C	°C	°C	°C	Бар(г)	Бар(г)	–	К	К	Вт	Вт	Вт	Вт/Вт
1	+27,6	–	+35,0	-16,7	8,0	0,5	6,0	5,0	14,2	402	573,6	910,0	1,43
2	+38,6	–	+47,0	-16,7	11,9	0,5	8,6	2,5	10,4	421	452,7	809,8	1,08
3	+27,3	+27,0	+31,2	-17,1	7,0	0,5	5,3	4,3	14,3	425	585,7	914,9	1,38
4	+38,0	+33,1	+39,1	-17,4	8,9	0,5	6,6	1,3	13,9	417	501,5	838,9	1,20

Средние значения основных параметров холодильной установки при включенном компрессоре за период наблюдений во всех проведенных экспериментах представлены в таблице 3.

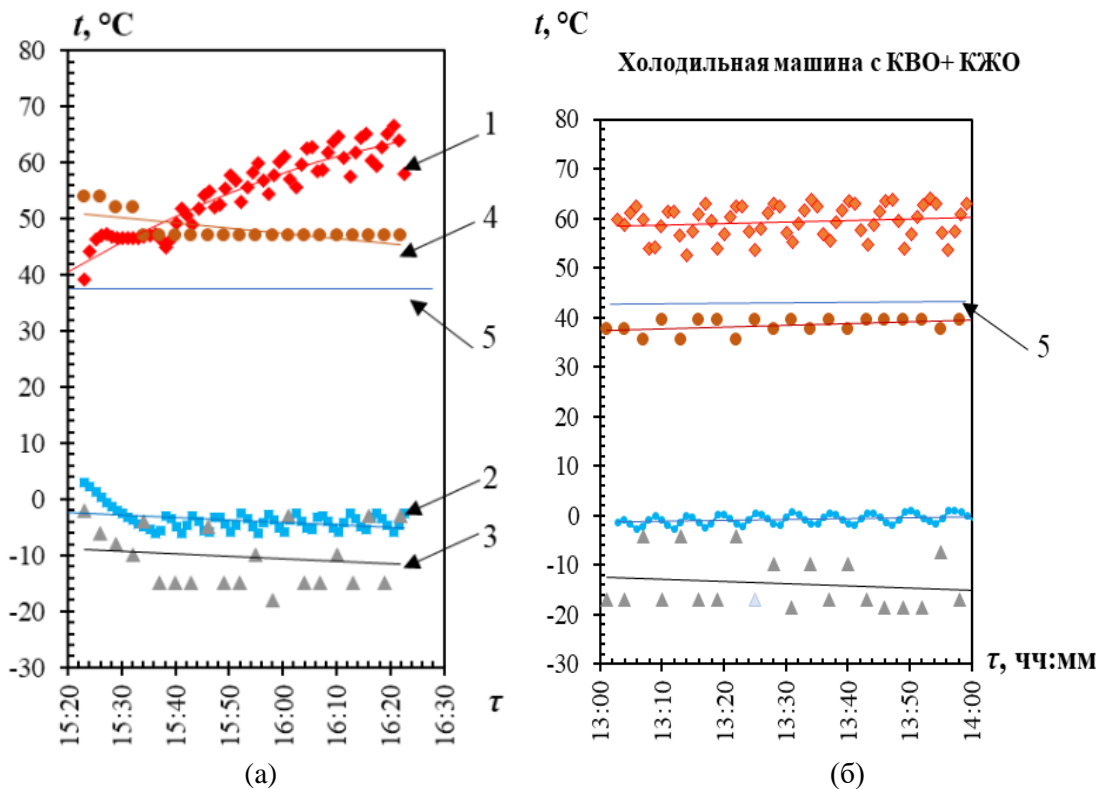


Рисунок 3 – Динамика изменения температур в установке от времени  $\tau$ : а – эксперимент 3 с включением КЖО при низкой температуре воздуха, подаваемого в КВО; б – эксперимент 4 с включением КЖО при высокой температуре воздуха, подаваемого в КВО. —■— температура нагнетания (Т11); —▲— температура хладагента на выходе из КВО (Т12); —●— температура хладагента на выходе из КЖО (Т13); —○— температура теплоносителя в аккумуляторе холода (Т14); —◆— температура воздуха в холодильной камере (Т17); —▲— температура воздуха на входе в КВО (Т19); —●— температура кипения хладагента  $t_0$ ; —○— температура конденсации хладагента  $t_c$

В таблице 3 абсолютная погрешность при измерении температуры кипения  $t_0$  и температуры конденсации  $t_c$  составляет  $\pm 1.5^\circ\text{C}$ . Погрешность при измерении температуры теплоносителя  $t_{\text{нл}}$  составляет  $\pm 0.5^\circ\text{C}$ . При вычислении степени повышения давления  $p_c/p_0$ , определенной как отношение абсолютного давления конденсации  $p_c$  к абсолютному давлению кипения  $p_0$ , относительная погрешность составляет 10 %. При измерении перегрева  $\Delta t_{\text{sh}}$  и переохлаждения  $\Delta t_{\text{sc}}$  абсолютная погрешность составляет  $\pm 1,9^\circ\text{C}$ . С учетом погрешностей измерений температур и давлений холодопроизводительность компрессора  $Q_0$  и теплота конденсации  $Q_c$  могли изменяться на 10 %. Относительная погрешность при вычислении холодильного коэффициента  $COP$  составляет 12 %.

Результаты экспериментального исследования цикла холодильной установки при различных температурах воздуха показывают, что разница между температурой конденсации и температурой поступающего воздуха составляет  $7...8^\circ\text{C}$ .

В ходе экспериментов установлено, что температура конденсации может быть снижена с  $+35,6$  до  $+31,4^\circ\text{C}$  за счет включения КЖО при низкой температуре воздуха, подаваемого в КВО (менее  $+30^\circ\text{C}$ ). При высокой температуре воздуха, подаваемого в КВО, температура конденсации может быть снижена с  $+48,5$  до  $+38,3^\circ\text{C}$  за счет включения КЖО.

Включение КЖО приводит к увеличению электрической мощности  $N_e$ , потребляемой установкой, так как включается насос Н2. Однако снижение давления конденсации, приводит к увеличению холодопроизводительности компрессора  $Q_0$ , что вызывает рост холодильного коэффициента установки  $\epsilon$ .

Проведено компьютерное моделирование холодильной установки, при помощи которой определены параметры основных элементов системы, а также снижение суточного энергопотребления на 6,5 % по сравнению с обыкновенными ПКХМ (с 421 Вт до 385 Вт, т.е. на 36 Вт). Также проведен технико-экономический анализ эффективности применения дополнительного конденсатора, охлаждаемого тепловым излучением в атмосферу в зависимости от климатических условий, который показал энергоэффективность исследованной системы хладоснабжения.

### **Заклучение**

Технологическая установка с использованием возобновляемых источников энергии имеет перспективное будущее для различных отраслей, однако ее эффективность требует дальнейшего улучшения.

### **Благодарности**

Исследование финансируется Комитетом науки Министерство науки и высшего образования Республики Казахстан (грант № AP09258901).

### **СПИСОК ЛИТЕРАТУРЫ**

1. Цой, А.П. Разработка первичных автономных систем охлаждения молока на базе возобновляемых и бросовых источниках тепловой энергии / А.П. Цой, А.С. Титлов, А.Х. Алимкешова, Р.А. Джамашева // Збірник наукових праць за матеріалами всеукраїнської науково-технічної онлайн-конференції «Актуальні проблеми енергетики та екології» Одеса, Україна. – 2020. – С.139–209
2. Цой, А.П. Использование природного холода с целью повышения эффективности холодильной машины / А.П. Цой, Р.А. Джамашева // Междунар. науч.-прак. конф. Инновационное развитие пищевой, легкой промышленности и индустрии гостеприимства, Алматы, АТУ. – 2019. – 200 с.
3. Джамашева, Р.А. Повышение энергоэффективности холодильной машины в жаркий период времени // Global Science and Innovations: Central AsiaV-я Междунар. науч.-прак. конф. – Астана. – Т. VII. – 2019. – 140 с.
4. Tsoy, A. P. An experimental plant for cooling the condenser with effective radiation / A. P. Tsoy, A. S. Titlov, I. A. Kim, J. E. Karataeva, R. A. Jamasheva // Materials of the V International Scientific-Practical Conference Integration of the Scientific Community to the Global Challenges of Our Time. – Tokyo, Japan. – 2020. – Vol. 1. – P. 350–355
5. Tsoy, A. P. Energy efficiency analysis of a combined cooling system with night radiative cooling / A. P. Tsoy, A. V. Baranenko, A. S. Granovsky, D. A. Tsoy, R. A. Jamasheva // AIP Conference Proceedings 2285, 2020. – 9 p. – <https://doi.org/10.1063/5.0026908>
6. Samuel, D. G. L. Passive alternatives to mechanical air conditioning of building: A review / D. G. L. Samuel, S. M. S. Nagendra, M. P. Maiya // Build. Environ. – 2013. – Vol. 66. – P. 54–64. – DOI: <https://doi.org/10.1016/j.buildenv.2013.04.016>
7. Zhao, B. Radiative cooling: A review of fundamentals, materials, applications, and prospects / B. Zhao, H. Mingke, X. Ao, N. Chen, G. Pen // Appl. Energy. – 2019. – Vol. 236. – P. 489–513. – DOI: <https://doi.org/10.1016/j.apenergy.2018.12.018>
8. Ahmad, M. I. Nocturnal Cooling Technology for Building Applications / M. I. Ahmad, H. Jarimi, S. Riffat. – Singapore: Springer, 2019. – 77 p. – DOI: <https://doi.org/10.1007/978-981-13-5835-7>
9. Tsoy, A. P. Development of autonomous cooling systems on the basis of renewable and waste sources of heat energy / A. P. Tsoy, A. S. Titlov, A. H. Alimkeshova, R. A. Jamasheva // AIP Conference Proceedings. – 2020. – 2285. – 030073. – <https://doi.org/10.1063/5.0026909>. – 2020. – 16 p.
10. Цой, А.П. Анализ энергоэффективности комбинированной системы хладоснабжения с ночным радиационным охлаждением / А.П. Цой, А.В. Бараненко, А.С. Грановский, Д.А. Цой, Д.А. Корецкий, Р.А. Джамашева // Техника и технология нефтехимического и нефтегазового производства: материалы 10-й Междунар. науч.-техн. конф. – Омск: Изд-во ОмГТУ, 2020.– 372 с.
11. Титлов, А.С. Development of cooling systems on the basis of absorption water-ammonia refrigerating machines of low refrigeration capacity / А.С. Титлов, Е.А. Осадчук, А.П. Цой, А.Х. Алимкешова, Р.А. Джамашева // Eastern-European Journal of enterprise technologies. – 2019. – № 2/8 (98). – P. 57–67. – DOI: <https://doi.org/10.15587/1729-4061.2019.164301>
12. Данфосс программа расчетов. <https://www.danfoss.com/en/service-and-support/downloads/dcs/coolselector-2/>

# *СЕКЦИЯ 2*

*«Мероприятия по улучшению экологии»*



## MODERN WAYS OF TRANSFORMATION OF REFRIGERATION SYSTEMS OF RETAIL ENTERPRISES OF UKRAINE

*Petrenko O.V.<sup>1a</sup>, cand. tech. sc., associate professor, Semeniuk D.P.<sup>1b</sup>, cand. tech. sc., associate professor, Biletsky E.V.<sup>2c</sup>, doct. tech. sc. professor*

*1- State Biotechnological University, Ukraine, 61002, Kharkiv, Alchevskih str, 44*

*2 – National Technical University «Kharkiv Polytechnic Institute», Ukraine, 61002, Kharkiv, Kyrpychova str, 2  
E-mail: a – petrenkoolena23@gmail.com; b – dmitriy.semeniuk@gmail.com; c – bileckyj.e@gmail.com*

### Abstract

We carried out a critical analysis of alternative refrigerants in accordance with the requirements of the Montreal Protocol with the Kigali Amendment, which have a low impact on the climate and are characterized by a low GWP. We considered the modern ways of transformation of the refrigeration and air-conditioning industry sector with an emphasis on cooling and air conditioning systems of domestic retail enterprises. We conducted an overview of constructive solutions of CO<sub>2</sub> refrigeration systems for domestic retail enterprises. It is shown that CO<sub>2</sub> can be used as a refrigerant in the refrigeration systems of domestic retail enterprises of various types, which operate both in precritical (subcritical) and supercritical (transcritical) cycles. The conducted analysis of CO<sub>2</sub> refrigeration systems showed the prospects of their application for refrigeration systems of domestic retail enterprises. The difficulties arising in this case are solved by various schematic solutions developed and tested by specialists of the world's leading refrigeration companies.

## СОВРЕМЕННЫЕ ПУТИ ТРАНСФОРМАЦИИ ХОЛОДИЛЬНЫХ СИСТЕМ ПРЕДПРИЯТИЙ РИТЕЙЛА УКРАИНЫ

*Петренко Е.В.<sup>1а</sup>, канд. тех. наук, доцент, Семенюк Д.П.<sup>1б</sup>, канд. тех. наук, доцент, Белецкий Э.В.<sup>2с</sup>, док. тех. наук, профессор*

*1 – Государственный биотехнологический университет, Украина, 61002, Харьков, Алчевских, 44*

*2 – Национальный технический университет «Харьковский политехнический институт», Украина, 61002, Харьков, Кирпичева, 2*

*E-mail: a – petrenkoolena23@gmail.com; b – dmitriy.semeniuk@gmail.com; c – bileckyj.e@gmail.com*

### Аннотация

Проведен критический анализ альтернативных холодильных агентов согласно требованиям Монреальского протокола с Кигалийской поправкой, с низким влиянием на климат и низким GWP. На основе анализа рассмотрены современные пути трансформации сектора холодильной и климатической индустрии с акцентом на системы охлаждения и кондиционирования отечественных предприятий ритейла. Проведен обзор конструктивных решений холодильных систем на CO<sub>2</sub> для отечественных предприятий ритейла. Показано, что CO<sub>2</sub> может использоваться как хладагент в холодильных системах отечественных предприятий ритейла разных типов, работающих как в докритических (субкритических), так и сверхкритических (транскритических) циклах. Проведенный анализ холодильных систем CO<sub>2</sub> показал перспективность их применения для систем холодоснабжения отечественных предприятий ритейла. Возникающие при этом сложности решаются разнообразными схемными решениями, разработанными и апробированными специалистами ведущих холодильных компаний мира.

### Introduction

Refrigeration and air conditioning systems are known to provide a strategic level of security for the operation of the continuous cold chain and maintain critical temperature levels, and make a significant contribution to greenhouse gas (GHG) emissions. GHG emissions from refrigeration and air conditioning systems are related to their consumption of energy derived from fossil fuels, as well as the leakage of refrigerants that have a high global warming potential (GWP).

International political agreements, such as the Paris Agreement and the Montreal Protocol with the Kigali Amendment to it, determine the ways of transformation of the refrigeration and air-conditioning industry sector towards the use of refrigerants that have a low impact on the climate and are characterized by low GWP.

In accordance with the requirements for the implementation of the Montreal Protocol, most countries solved the problems of ending the production and circulation of chlorofluorocarbons (CFCs) as ozone-

depleting substances and introduced hydrofluorocarbons (HFCs) into refrigeration and climate systems [1]. However, the Kigali Amendment targets the international community to reduce the consumption of hydrofluorocarbons (HFCs). Today, HFCs dominate the refrigerant market. They have zero ozone-depleting potential (ODP) but have a greater impact on climate change than carbon dioxide (CO<sub>2</sub>). Currently, HFC emissions make up a small percentage of greenhouse gases, but due to the growing demand for air conditioning and refrigeration in developed countries, their emissions are expected to grow more than 20-fold.

Alternative refrigerants that have a low impact on the climate can be substances of natural origin (hydrocarbons, ammonia, and carbon dioxide). Which of them have been used in refrigeration and climate systems for many decades (for example, ammonia), are characterized by a low impact on climate change, have a lower cost than synthetic refrigerants, better thermodynamic properties, but also have significant disadvantages such as flammability, toxicity and high values working pressure, which limit their use and require special approaches or work skills. For this reason, refrigeration and air-conditioning systems that work with such refrigerants require a different approach in terms of design, installation, service, and operation, and require significant attention to safety. Today, there is no single choice in favor of one or another refrigerant for refrigeration and climate systems, just as there is no universal design solution for these systems.

In the refrigeration and climate industry, the largest consumers of cold are the food and processing industry, as well as retail enterprises. It is known that most refrigerating systems of the processing and food industry, especially of large capacity, work on ammonia, and therefore the problem of using alternative agents is essentially already solved. Everything is much more complicated with the refrigeration and climate systems of retail enterprises, because they are the biggest emitters of synthetic refrigerants. The sector has not yet fully recovered from the CFC ban, as it is required to transition from HFCs to natural refrigerants. Today, the developers of refrigeration and climate systems are faced with strict requirements for choosing a refrigerant, with requirements to ensure the efficient use of equipment and requirements to use only appropriately trained personnel. Therefore, the problem of finding ecological and energy-efficient solutions, especially for retail enterprises, is very urgent. In recent years, the importance of CO<sub>2</sub> as a refrigerant in the food trade refrigeration sector has grown significantly, but problems have been highlighted, primarily related to high operating pressures and low efficiency at ambient temperatures > 31°C. Therefore, in this paper, we conducted a critical analysis of alternative refrigerants and highlighted its main possible constructive solutions of cooling and air conditioning systems for domestic retail enterprises.

### **Methodology**

As an object of research, we have chosen refrigerants with low GWP and refrigeration systems of retail enterprises. Their disadvantages and advantages, limitations for application were analyzed. Conclusions were made that today CO<sub>2</sub> is a promising refrigerant for use in refrigeration systems of domestic retail enterprises. The sources of information were data from electronic sources, sources from leading companies in the refrigeration industry, and data from previous studies. Research methods are analytical.

### **Results and discussion**

As mentioned earlier, today HFCs dominate the refrigerant market, especially in the cooling and air conditioning systems of retail enterprises. Alternatives to HFCs with low global warming potential (GWP) include naturally occurring refrigerants such as hydrocarbons (HC), ammonia (NH<sub>3</sub>) and carbon dioxide (CO<sub>2</sub>), as well as hydrofluoroolefins (HFO). The table according to data [1] shows a comparative characteristic regarding the safety of today's common refrigerants.

Table 1 – Comparative safety characteristics of refrigerants

Refrigerant origin	Artificial - HFC			Natural		
Refrigerant number	R32	R410a	R134a	R290	R717	R744
Refrigerant name	Difluoromethane	Pentafluoroethane	Tetrafluoroethane	Propane	Ammonia	Carbon dioxide
GWP	677	1725	1300	3	0	1
Safety class according to ISO 817:2014	A2L – low toxicity and low flammability	A1 – low toxicity and flammability	A1 – low toxicity and flammability	A3 – low toxicity and flammability	B2L with high toxicity and low flammability	A1 – low toxicity and flammability

As can be seen from the table, artificial refrigerants have high GWP indicators, but they are safer compared to natural ones. Natural ones, on the other hand, have low or zero GWPs, but they have poor safety records.

Let's consider the main advantages and disadvantages of alternative refrigerants according to [1]. Ammonia (R717) is a refrigerant of natural origin, which has been used in refrigeration systems of the food

and processing industry for more than a hundred years. Its undeniable advantages include: GWP = 0, zero ODP, low cost, wide availability, high energy efficiency, high cooling capacity, [1].

At the same time, it has inherent disadvantages: according to ISO 817:2014, R717 is characterized as a B2L substance with high toxicity and low flammability [2].

Today, ammonia is traditionally used for refrigeration and climate systems of large capacity, industrial refrigeration systems and low-temperature installations. It is also appropriate to use it in cascade systems (for example, using CO<sub>2</sub>), including for retail enterprises and refrigerating cooling and conditioning systems with an intermediate coolant based on chillers.

Hydrocarbons (propane: R290, isobutane: R600a, propylene: R1270), refrigerants of natural origin. The main advantages of hydrocarbons [1]:

- lower price compared to synthetic refrigerants;
- GWP < 3 and zero ODP;
- non-toxic;
- compliance with most of the requirements for refrigerants;
- relatively high energy efficiency and high cooling capacity.

However, they are classified as flammable refrigerants of class A3. Accordingly, during the design of the equipment in which there are gaseous hydrocarbons (HC), especially at large values of filling the system, special safety measures must be observed. In comparison, the required fill values of a refrigeration system operating using NS are much lower than those operating using HFC.

Today, hydrocarbons are already quite widely used in household and separately installed industrial refrigerators in European and Asian countries. Modern mains-powered refrigeration units with a filling of less than 150 g can provide cooling capacity of up to approximately 1000 W. Despite all the advantages, the use of hydrocarbons in the refrigeration systems of retail enterprises is very limited, primarily due to their danger [1].

The main advantages of hydrofluoroolefins (R1234yf, R1234ze) include: GWP < 10, zero ODP. In terms of energy efficiency and cooling capacity, they are almost the same as HFCs. The disadvantages include the following: synthetic chemicals, high cost, formation of by-products harmful to the environment and health, highly flammable substances [2]. Hydrofluoroolefins can be used in refrigeration systems of retail enterprises, but their high cost and contradictory statements of experts regarding safety limit their use today. By the way, research on their compatibility with the most common materials of refrigeration systems, development and testing of components of refrigeration systems is still ongoing.

Carbon dioxide CO<sub>2</sub> (R744), a neutral refrigerant, is an adequate substitute for HFCs for refrigeration and air conditioning systems in the food, processing, and retail industries.

CO<sub>2</sub> has a number of favorable properties, including the following:

- colorless, non-toxic, heavier than air;
- low cost, wide availability;
- non-flammable;
- much higher volumetric cooling capacity than traditional refrigerants, which makes it possible to design refrigeration systems and their components with a smaller volume;
- high energy efficiency (low pressure losses ensure much lower heat losses).

Despite all the advantages, it is characterized by high working pressure, which requires the provision of special designs and stronger materials, and reduced efficiency at ambient temperatures > 31°C.

Considering the above advantages and disadvantages of alternative refrigerants with favorable ecological and economic indicators, it can be concluded that today CO<sub>2</sub> is a promising refrigerant for use in the refrigeration systems of domestic retail enterprises.

As a refrigerant, CO<sub>2</sub> has excellent thermophysical properties, providing the system with high performance and low energy consumption [2]. The diameter of pipelines of CO<sub>2</sub> systems is significantly smaller compared to freon installations, which reduces the risks of losses during operation, and also allows reducing the standard size of fittings [2]. Initial capital costs when using CO<sub>2</sub> may be higher than standard, but in the long run they are justified because they reduce the payback period of the projects [3].

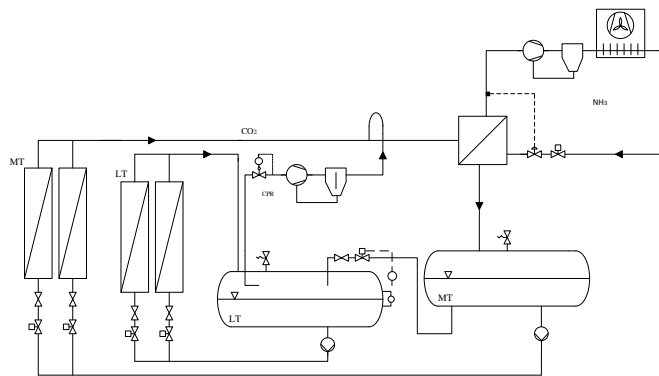
Let's consider the possibilities of constructive solutions of CO<sub>2</sub> refrigeration systems for domestic retail enterprises. CO<sub>2</sub> can be used as a refrigerant in the refrigeration systems of domestic retail enterprises of various types, operating both in precritical (subcritical) and supercritical (transcritical) cycles.

Most often, the subcritical cycle is used in a cascade cooling scheme. As a rule, in the upper branch of the cascade, R717 or R134a is used as a refrigerant, and in the lower branch – R744 (CO<sub>2</sub>) in the temperature range from minus 35°C (boiling temperature) to 10°C (condensation temperature), which corresponds to pressures from 12 to 26,5 bar. There are different types of subcritical CO<sub>2</sub> cascade refrigeration systems: direct boiling systems, pumped circulation systems, CO<sub>2</sub> systems with a secondary intermediate circuit, or

combinations of these systems [4]. A number of companies have developed and offer CO<sub>2</sub> cascade chillers for use in supermarket refrigeration systems.

The efficiency of subcritical cascade CO<sub>2</sub> refrigeration systems is quite high even in hot climates. These systems have significant advantages: a very small amount of refrigerant is required for the high-temperature stage; the temperature difference near the cascade heat exchanger is relatively low; on the high side of various refrigeration units, you can use freon or ammonia; ammonia-carbon dioxide cascade systems have the highest efficiency [5].

In pic. 1 shows a simplified diagram of a refrigeration plant in which CO<sub>2</sub> is liquefied in the evaporator of the primary refrigeration circuit (with NH<sub>3</sub>, HC (propane) refrigerants) and is transported by a circulation pump to the evaporators of the medium-temperature cooling system. In modern cascade CO<sub>2</sub> stages, an additional low-pressure LT-receiver is provided, which is maintained at the boiling pressure level of CO<sub>2</sub> due to vapor pumping by one or several single-stage compressors [5]. The compressor injects CO<sub>2</sub> vapor into the cascade cooler (condenser) together with gas from the medium-temperature evaporator. In the cooler, the total gas flow is condensed and then enters the corresponding MT-receiver. From it, the liquid is transferred to the low-pressure receiver with the help of a float valve.



Picture 1 – A simplified diagram of a subcritical cascade refrigeration system

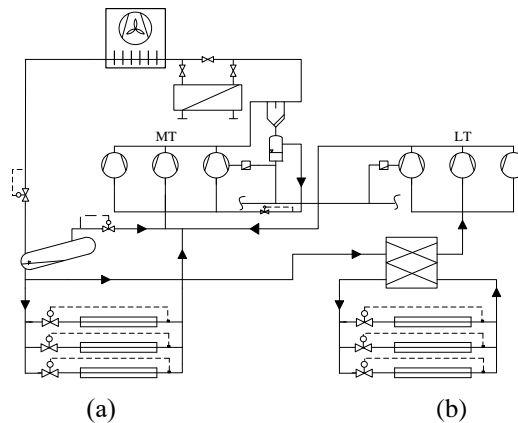
The intermediate temperature in cascade systems is chosen based on the required temperature in cooling facilities, which are usually operated in conditions of high ambient temperature, which means that these facilities can be cooled directly by carbon dioxide. In addition, the medium-temperature part can be optimized for maximum energy efficiency if the system is used only for low-temperature applications.

Usually, a cascade system consists of two different refrigeration systems, which are connected but isolated on a cascade heat exchanger. The calculated working pressure in each of them can be different [5]. The calculated CO<sub>2</sub> pressure is usually chosen based on the availability of components and equals to 40...45 bar (which corresponds to a temperature of +5...+10°C). In these cascade systems, it is important to have at least one compressor running on the high-temperature side to enable the first compressor on the low-temperature side to start. Otherwise, the compressor on the low temperature side will shut down due to high pressure. Exactly such a sequence is necessary when filling the system. First, it is necessary to fill the high-temperature circuit with refrigerant and start it up. When this is done, you can start filling the low-temperature system with carbon dioxide. Further, when CO<sub>2</sub> pressure increases in the suction line, low-temperature compressors are started.

Transcritical CO<sub>2</sub> refrigeration systems are currently used in CO<sub>2</sub> booster-compressor refrigeration systems in the temperature range from minus 35°C (boiling temperature) to +40°C (condensation temperature), which corresponds to pressures from 12 to 90 bar [4]. As is known, the peculiarity of the transcritical refrigeration system is that during its operation, no condensation of the refrigerant occurs, due to which a minimum difference between the temperature of the environment and the temperature of the refrigerant is achieved, which can be used for heat transfer in the recovery system [4]. This property makes it possible to increase the amount of heat recovered when the ambient temperature increases.

Most often, in a transcritical booster system, CO<sub>2</sub> is the refrigerant for low-temperature, medium-temperature, and high-temperature objects, and high-potential heat from the injection line is used for heat recovery. Thus, we get the integration of cooling and heating systems in one refrigeration system [6].

In pic. 2 presents a simplified diagram of a transcritical booster refrigeration system of a retail enterprise.



Picture 2 – A simplified diagram of a transcritical booster refrigeration system: a – medium-temperature MT branch, b – low-temperature LT branch

Let's consider some features of schematic solutions of a transcritical CO<sub>2</sub> refrigeration system. The transcritical CO<sub>2</sub> booster system is divided by pressure into three sections: low, medium, and high pressure [7].

The high-pressure section starts with the LT high pressure compressor. The hot steam passes through the regenerative heat exchangers and heats the water, and then enters the general gas cooler. The high-pressure section ends with an electronic expansion valve, such as the Danfoss CCMT. The design pressure in this section is usually between 90 and 120 bar.

The medium-pressure section starts from the high-pressure expansion valve where the flow is separated into vapor and liquid in the receiver. The vapor phase is diverted to the suction line of the MT high-pressure compressor through the bypass valve. The liquid phase is fed to the expansion valves, where it expands before being fed to the low-temperature and medium-temperature evaporators. The gas from the low-temperature evaporator is compressed in the low-temperature compressor and mixed with the gases coming from the medium-temperature evaporator and the bypass line. From here, the gas is fed into the suction line of the high-pressure compressor and fills the circuit.

The calculated pressure in the medium-temperature section is usually 40...45 bar, and in the low-temperature section 20...35 bar. At the same time, there is a tendency to design medium-temperature and low-temperature sections at the same pressure.

The working pressure on the suction line of the low-temperature section is about 15 bar, the medium-temperature suction line is 28 bar. The working pressure on the injection line of medium-temperature and parallel compressors is 87 bar. The working pressure in the receiver is 33 bars. It should be noted that the pressure in the receiver must be greater than the value at which evaporation occurs in medium-temperature evaporators, to ensure the pressure difference on the expansion valves.

To maintain the pressure in the receivers when the system is idle, it is necessary to provide a refrigerator with a small cooling capacity. Such constructive solution does not allow the pressure in the receiver to increase more than permissible when the equipment is shut down or idle, and prevents depressurization of the refrigerating system and emission of CO<sub>2</sub> into the atmosphere.

All three temperature circuits can be controlled using one controller, for example Danfoss with additional expansion modules. For the low-temperature branch, it is necessary to provide for the installation of a compressor with a frequency drive, and on medium and parallel compressors, install two frequency drives for each temperature circuit. Such a solution will allow to increase the performance of the system without switching to the next standard size of the compressor, reduce the consumption of electricity and regulate the cooling capacity more smoothly. It is also necessary to provide that the fans of gas coolers also have frequency drives for smooth regulation in conditions of low productivity, which will allow them to be most effectively included in the work and reduce electricity consumption.

Under transcritical conditions, the pressure is a function of the temperature at the outlet of the gas cooler. The purpose of regulation is to obtain the maximum cooling coefficient COP at a given temperature. The operation of the fans of the gas cooler is regulated by the temperature of CO<sub>2</sub> at the outlet of the gas cooler. If the actual temperature is below the set value, the speed of rotation of the fans is reduced. If all compressors are stopped, the fans do not rotate. In traditional systems, pressure is often a controlling parameter (as condensation pressure decreases, system performance increases), but for transcritical systems in the cold period, this can contribute to increased subcooling and lead to a strong decrease in receiver pressure. As a result, the pressure drop may not be sufficient for the normal operation of the expansion valve.

Initial costs and operating costs play an important role in choosing a cooling system and refrigerant for a planned retail enterprise. It is known that most of the operating costs are electricity consumption. As you know, a significant amount of electricity is consumed for the production of cold in the food industry. Today, about 10...15 % of the electricity used all over the world is used for the production of cold. At the same time, supermarkets are the largest consumers of electricity. Half of the energy consumed by the supermarket goes to refrigerating products (compressors, showcases, etc.). At the same time, compressors consume about 30% of electricity. Annual energy costs in large supermarkets can be about 1 % of total revenue. Moreover, a 50% reduction in energy consumption leads to a 15% increase in profit for the average turnover of the supermarket chain. It is necessary to take into account one more important factor, the continuous growth of energy prices. The annual growth of electricity prices is 2... 11 %.

Specialists of the company «Dorin SpA» conducted a comparative analysis of some cooling schemes for commercial enterprises, considering the climate of the region (Kyiv and the Kyiv region) and technical conditions (unit with cooling capacity  $Q_0 = 150$  kW for boiling temperature  $t_0 = \text{minus } 10^\circ\text{C}$  and unit –  $Q_0 = 50$  kW for  $t_0 = \text{minus } 35^\circ\text{C}$ ).

Three schemes of cold supply were considered: A – standard on R404A; B – with a booster compressor (transcritical  $\text{CO}_2$  cycle) and C – cascade with R134a in the upper branch, R744 in the lower branch. Calculations showed that the most energy-saving is the refrigeration scheme with a booster compressor (transcritical R744 cycle). During its operation, 17% of energy is saved compared to the standard R404A cooling scheme.

### **Conclusion**

The conducted analysis of  $\text{CO}_2$  refrigeration systems showed the prospects of their application for refrigeration systems of domestic retail enterprises. The difficulties arising in this case are solved by various schematic solutions developed and tested by specialists of the world's leading refrigeration companies.

The  $\text{CO}_2$  system is more efficient than equipment with synthetic refrigerants if it operates in the subcritical temperature range (temperatures  $< 31.2^\circ\text{C}$ ). Power consumption of  $\text{CO}_2$  systems compared to R404A. In closed mode operation (temperatures  $> 31.2^\circ\text{C}$ ),  $\text{CO}_2$  systems are generally less efficient than equipment with synthetic refrigerants. But if we start from the calculation for a year, then in latitudes with a moderate climate, refrigerating plants using  $\text{CO}_2$  are 10...30% more energy efficient than plants with synthetic refrigerants, because most of the year they work in the area of subcritical temperatures. Conducted studies have shown that the energy efficiency of  $\text{CO}_2$  systems directly depends on the place of operation of the refrigeration equipment, on the geographical factor, and to be precise, on the average annual temperature.

One more important factor should be noted – the ability in transcritical  $\text{CO}_2$  systems to effectively use heat recovery to obtain hot water for technological needs and heat the coolant for heating. Unlike freon machines, where there are problems associated with obtaining high-potential heat, refrigerating machines operating in a transcritical cycle on  $\text{CO}_2$  do not have such problems. All the heat is high-potential, and you can actually use all the overheating, turning off the gas cooler if necessary.

A common problem for both subcritical and transcritical systems is the increase in pressure during system downtime. To solve this problem, there are several ways: to maintain the pressure in the refrigeration system at an acceptable level, you can use an additional small refrigerator; install an expansion vessel in the system, sufficient to compensate for the increase in pressure in the system during downtime; design the system in such a way that it can withstand an idle pressure (saturated vapor pressure at room temperature) of about 80 bar. As practice shows, the optimal solution for these refrigeration systems is the use of a small refrigeration unit for cooling liquid  $\text{CO}_2$ .

### **REFERENCES**

1. Вимоги безпеки і стандарти для виробників та операторів обладнання для штучного охолодження, кондиціонування повітря і теплових насосів (RACHP) в Україні. Методичні рекомендації / Julia Naack, Edgar Timm, Dietram Oppelt. – HEAT GmbH, 2021. – 36 с.
2. ASHRAE Position Document on Refrigerants and their Responsible Use [Electronic resource] – <https://www.ashrae.org>.
3. Refrigerant options now and in the future [Electronic resource] – <https://assets.danfoss.com/documents/211728/AD224586434178en-001001.pdf>
4. Системи охолодження на  $\text{CO}_2$  для продовольчих магазинів роздрібної торгівлі [Електронний ресурс]. – Режим доступу : [www.danfoss.com/CO2](http://www.danfoss.com/CO2)
5. Выбор схемы централизованного холодоснабжения [Электронный ресурс] – Режим доступа: <http://kriofor.com.ua/stati/26-vybor-skhemy-tsentralizovannogo-kholodosnabzheniya.html>
6.  $\text{CO}_2$  переживает второе открытие [Электронный ресурс] – Режим доступа : <http://www.guentner.ru/nou-khau/innovacii-i-tekhnologii/khladagent-co2-nastupaet>

7. Петренко, О.В. Використання CO<sub>2</sub> у системах холодопостачання торговельних підприємств / О.В. Петренко, Д.П. Семенюк, І.Р. Діц // Прогресивні техніка та технології харчових виробництв ресторанного господарства і торгівлі. – 2017. – Вип. 1. – С. 184-195.

УДК 621.311.22

## ПОВЫШЕНИЕ ЭКОЛОГО-ЭНЕРГЕТИЧЕСКОЙ ЭФФЕКТИВНОСТИ ПГУ ТЭЦ НА ОСНОВЕ ИСПОЛЬЗОВАНИЯ ТЕПЛОВЫХ НАСОСОВ

*Абильдинова С.К.<sup>1а</sup>, доктор Ph.D., доцент, Камарова С.Н.<sup>1б</sup>, магистр, старший преподаватель*  
*1 – Алматинский университет энергетики и связи имени Гумарбека Даукеева*

*Казахстан, 050013, Алматы, ул. Байтурсынова 126/1*

*2 – Карагандинский индустриальный университет Казахстан, 101400, Темиртау, пр-т Республики, 30*

*E-mail: a – saule18kz@mail.ru; b – cfekt.rfvfhjdf@mail.ru*

### Аннотация

Исследована эффективность теплоэлектроцентрали с парогазовыми установками, использующими тепловые насосы в качестве охлаждающего устройства конденсаторов паровых турбин. Теплонасосная установка входит в состав оборотной системы охлаждения и использует низкопотенциальное тепло циркуляционной воды паровой турбины, которое в традиционной схеме охлаждения через градирни сбрасывалось в атмосферу. Теплота, полученная в ТНУ, используется для нужд теплоснабжения. Использование ТНУ в ПГУ ТЭЦ позволяет сократить расход сжигаемого топлива на подогрев сетевой воды, улучшить технико-экономические показатели электростанции и уменьшить вредные выбросы.

## IMPROVING THE ENVIRONMENTAL AND ENERGY EFFICIENCY OF THE CCGU CHP BASED ON THE USE OF HEAT PUMPS

*Abildinova S.K.<sup>1a</sup>, Ph.D., associate professor, Kamarova S.N.<sup>2b</sup>, master's degree, Senior lecturer*

*1 – Gumarbek Daukeev Almaty University of Energy and Communications,*

*Kazakhstan, 050013, Almaty, Baitursynov str. 126/1*

*2 – Karaganda Industrial University Kazakhstan, 101400, Temirtau, Republic ave., 30*

*E-mail: a – saule18kz@mail.ru; b – cfekt.rfvfhjdf@mail.ru*

### Abstract

The efficiency of thermal power plants with combined-cycle gas plants using heat pumps as a cooling device for steam turbine condensers is investigated. The heat pump unit is part of the circulating cooling system and uses the low-potential heat of the steam turbine circulating water, which in the traditional cooling scheme was discharged into the atmosphere through cooling towers. The heat received in HPU is used for the needs of heat supply. The use of HPU in the CCGU CHP allows you to reduce the consumption of burned fuel for heating mains water, improve the technical and economic indicators of the power plant and reduce harmful emissions.

### Введение

Эффективное использование топливно-энергетических ресурсов является залогом устойчивого развития общества и повышения качества жизни людей.

В энергетической стратегии устойчивого развития энергетики Казахстана на период до 2050 года [1] сформированы новые ориентиры развития энергетического сектора, наиболее важным из которых определен переход на инновационный путь развития. Для устойчивого развития предприятий ТЭК требуется модернизация его технического оснащения, внедрение технологических процессов, снижающих загрязнение окружающей среды, повышение квалификации персонала, а также развитие и внедрение альтернативных источников энергии. В числе важнейших требований Стратегии значится снижение вредного воздействия деятельности предприятий на окружающую среду.

Главное отличие энергетики стран СНГ от энергетики стран дальнего зарубежья заключается в высокой степени износа основных фондов.

В этом заключается основная причина того, что энергетическая составляющая себестоимости продукции в РК значительно превышает аналогичные показатели развитых стран, что в свою очередь приводит к снижению ее конкурентоспособности и увеличению нагрузки на окружающую среду.

Перспектива имеет место при использовании наиболее удобного и экологически чистого топлива – природного газа. Доля использования природного газа в котельных и ТЭС Казахстана составляет 30-40 % [2].

Анализ перспектив работы энергоустановок в секторе промышленной теплоэнергетики показывает целесообразность эксплуатации ТЭЦ с парогазовыми установками ПГУ мощностью 400 МВт и теплопроизводительностью до 220 Гкал/ч, включающие в себя группы газотурбинных установок мощностью от 10 до 110 МВт и теплонасосных установок ТНУ тепловой мощностью до 20 МВт в качестве источников энергоснабжения городов и промышленных предприятий [3].

В цикле работы ПГУ ТЭЦ задействованы охлаждающие системы конденсаторов паровых турбин. В традиционной схеме охлаждения конденсатора турбин в качестве охладителя выступают башенные вентиляционные градирни, где охлаждение оборотной воды осуществляется атмосферным воздухом. В процессе охлаждения воды из градирен в атмосферу сбрасывается теплый влажный воздух, который создает парниковый эффект.

В данной работе приведена и исследована схема утилизации низкопотенциальной теплоты оборотной системы охлаждения паровых турбин с использованием теплового насоса, позволяющая повысить технико-экономические показатели ПГУ-ТЭС.

#### **Объекты и методы исследования**

Для комплексного системного изучения эффективности теплонасосной технологии в ПГУ ТЭЦ нами выбран состав системы генерации электрической и тепловой энергии:

1. Базовая ГТУ, электрическая мощность энергоблока 110 МВт.
2. Типовая ПГУ – с горизонтальным котлом-утилизатором для ТЭЦ.
3. Теплофикационная установка с двумя сетевыми подогревателями.
4. Система технического водоснабжения оборотного типа.
5. ТНУ пароконденсационного типа с электроприводом.

Расчетные исследования эффективности проведены для климатических условий Центрального Казахстана в г. Кокшетау. Задачей расчета является анализ влияния климатических условий на использование ТНУ в составе ПГУ ТЭЦ.

На рисунке 1 показана принципиальная тепловая схема ПГУ ТЭЦ с указанным составом оборудования, характерная для большинства действующих электростанции [3].

В котле – утилизаторе осуществляется сжигание горячих продуктов горения после ГТУ. Котел-утилизатор позволяет получить перегретые пары высокого и низкого давлений, и подогревает питательную воду за счет утилизации тепла выхлопных газов от газовой турбины.

Двухступенчатая теплофикационная установка паротурбинной установки ПТУ мощностью 150 Гкал/ч предназначена для подогрева сетевой воды работы в режиме температурного графика 70/110°С. Такая установка обычно состоит из двух теплообменников, которые работают на разных температурных уровнях. Первый теплообменник используется для нагрева воды до 70°С, а второй – для доведения температуры воды до 110°С.

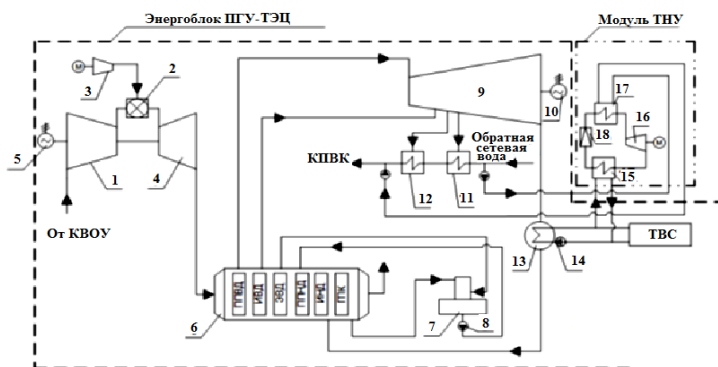


Рисунок 1 – Принципиальная тепловая схема ПГУ ТЭЦ с ТНУ: 1 – компрессор ГТУ; 2 – камера сгорания; 3 – компрессор дожима газа; 4 – ГТУ; 5 – электрогенератор; 6 – котел-утилизатор; 7 – деаэратор ПТУ; 8 – питательный насос; 9 – ПТУ; 10 – электрогенератор ПТУ; 11, 12 – сетевые подогреватели; 13- конденсатор ПТУ; 14 – циркуляционный насос; 15 – испаритель ТНУ; 16 – компрессор ТНУ; 17 – дросселирующее устройство ТНУ; КВОВ – комплексное воздухоочистительное устройство; ППВД – пароперегреватель высокого давления; ИВД – испаритель высокого давления; ЭВД – экономайзер высокого давления; ППНД – пароперегреватель низкого давления; ИНД - испаритель низкого давления; ГПК – газовый подогреватель конденсата; ТВС – система технического водоснабжения; КВОВ – комплексное воздухоочистительное устройство



В схеме ПГУ ТЭЦ теплонасосная установка используется в качестве источника низкопотенциального тепла циркуляционную воду для охлаждения конденсатора 13 турбины 9, которая поступает в испаритель теплового насоса 15 и отдает тепло фреону. В результате работы обратного цикла Карно в тепловом насосе из конденсатора 17 получаем нагретую обратную сетевую воду, которая смешивается с основным потоком сетевой воды, направляемой в городские теплосети после сетевых подогревателей 11 и 12, или в ПВК в холодный период отопительного сезона. Теплота, полученная в ТНУ, используется для нужд теплоснабжения или для собственных нужд ТЭЦ. К достоинствам использования тепла циркуляционной воды системы охлаждения турбин в тепловом насосе относится улучшение вакуума в конденсаторе за счет понижения температуры охлаждающей воды, а также возможность использования ТНУ для теплоснабжения без дополнительных затрат на топливо.

### **Результаты и их обсуждение**

Исследована зависимость расхода топлива от температуры наружного воздуха на ПГУ ТЭЦ при установке ТНУ. Особенностью расчета систем ПГУ-ТЭЦ с ТНУ является принцип определения расхода топлива на выработку электрической энергии и теплоты. Расчет удельного расхода топлива на отпуск электроэнергии не позволяет учесть полезный эффект от использования низкопотенциальной теплоты. Энергетическая эффективность ТНУ, использующей в качестве низкопотенциального источника теплоты циркуляционную воду конденсатора паровой турбины рассчитана для следующих значений температур на входе в испаритель теплового насоса:

- в зимний период 15°C;
- в летний период 40°C.

На рисунке 3 приведена диаграмма, иллюстрирующая удельный расход топлива на отпуск электроэнергии, рассчитанный по физическому методу. Для рассмотренного региона северного региона Казахстана ПГУ ТЭЦ с ТНУ потребляет больше электроэнергии, чем в базовом варианте без ТНУ. Наиболее неблагоприятным является режим при температуре наружного воздуха, соответствующей наиболее холодной пятидневке.

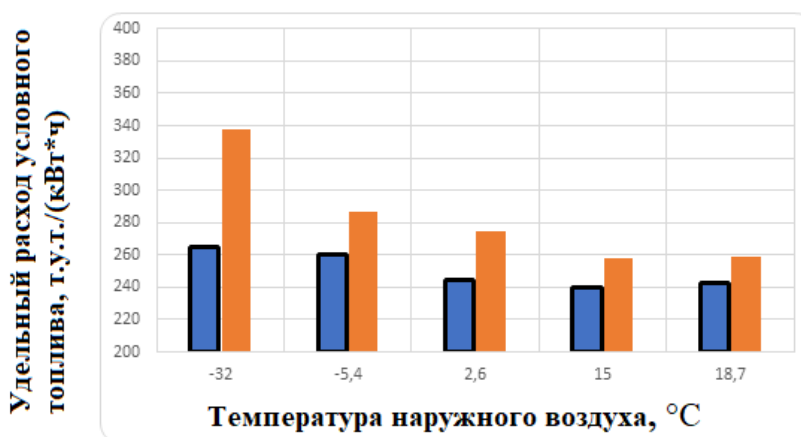


Рисунок 2 – Удельный расход условного топлива на отпуск электрической энергии (физический метод) для региона северного Казахстана (г. Кокшетау)

- – Удельный расход условного топлива (ПГУ ТЭЦ без ТНУ), т.у.т./кВт·ч
- – Удельный расход условного топлива (ПГУ ТЭЦ с ТНУ), т.у.т./кВт·ч

Эффект утилизации низкопотенциальной теплоты циркуляционной воды после охлаждения конденсатора турбины был оценен с помощью критерия сравнения методом системного эффекта, который позволил рассчитать расход топлива для вариантов ПГУ ТЭЦ с ТНУ и без ТНУ. Была исследована зависимость удельного расхода топлива (природного газа) на производство электрической энергии. Для всех температур наружного воздуха кроме температуры, соответствующей наиболее холодной пятидневке наблюдается снижение расхода топлива в варианте ПГУ ТЭЦ с ТНУ (рисунок 2).

Энергетические характеристики ПГУ ТЭЦ были рассчитаны для параллельной и последовательной схемы включения ТНУ с теплофикационной установкой ПГУ-450Т и сравнены между собой (таблица 1).

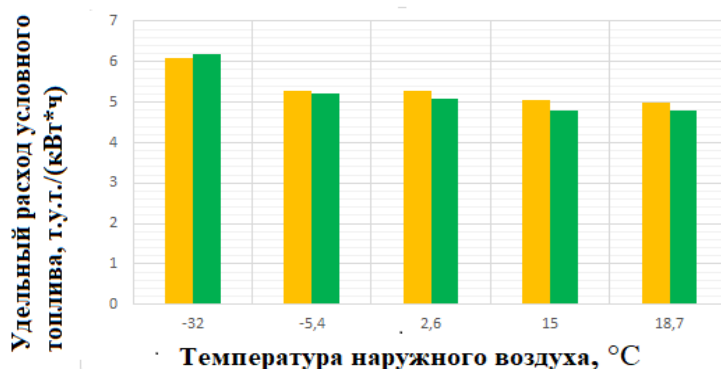


Рисунок 3 – Расход натурального топлива на отпуск электрической энергии (по системе) для региона северного Казахстана (г. Кокшетау)

■ – Расход натурального топлива ПГУ ТЭЦ без ТНУ, кг/с  
 ■ – Расход натурального топлива ПГУ ТЭЦ с ТНУ, кг/с

Таблица 1 – Результаты расчета энергетических характеристик ПГУ ТЭС для различных схем включения ТНУ

Характеристика	Размерность	Величина		
		ПГУ ТЭЦ без ТНУ	ТНУ с параллельной схемой вкл.	ТНУ с последовательной схемой вкл.
Электрическая мощность брутто	МВт	455	463	460
Электрическая мощность нетто	МВт	443	413	429
Тепловая нагрузка	Гкал/ч	110	110	110
Мощность ГТУ	МВт	160	160	160
Мощность ПТУ	МВт	141	149	146
Электрический КПД ПГУ брутто	%	56,17	57,17	57,02
Электрический КПД ПГУ нетто	%	54,67	51,25	53,31
Коэффициент использования тепла топлива КИТТ	%	61,47	62,35	62,22

Как видно из таблицы, использование ТНУ в ПГУ ТЭЦ улучшает энергетические характеристики процесса производства электрической и тепловой энергии. Наблюдается незначительное снижение электрического КПД нетто в параллельной схеме включения ТНУ и это связано с потреблением теплового насоса электроэнергии на привод. В целом можно отметить качественное и количественное изменение энергетических характеристик ПГУ ТЭЦ при совместной работе с ТНУ.

#### **Заключение**

Произведен расчет энергетических характеристик ПГУ ТЭС для различных схем включения ТНУ с теплофикационной установкой ПГУ-450Т. При параллельной схеме включения ТНУ получен наиболее высокие значения КПД ПГУ ТЭЦ брутто и коэффициента использования тепла топлива.

Исследование зависимости расхода топлива на ПГУ ТЭЦ при установке ТНУ показывает уменьшение расхода топлива на выработку тепла и электроэнергии в зависимости от температуры наружного воздуха.

#### **СПИСОК ЛИТЕРАТУРЫ**

1. Послание президента Республики Казахстан «Стратегия Казахстан – 2050»: новый политический курс состоявшегося государства // <http://zerenda.gov.kz/a/45/on/read/4257/index.html>
2. Чиканаев, Ш. Обзор текущего энергобаланса и места на рынке различных источников энергии. – GRATA International. – GLI – Энергетика, 2021, 9-е издание. / Ш. Чиканаев, Л.Абдухалыкова. – 2021. – С. 2–19.
3. Боровков, В.М. Эффективность применения тепловых насосов на тепловых электростанциях с парогазовыми установками: Учебное пособие / В.М. Боровков, Аль Алавин. – СПб.: Изд-во Политехн.ун-та, 2008. – 263 с.

## ЭНЕРГОМОДЕЛИРОВАНИЕ КОНКУРИРУЮЩИХ СХЕМ СИСТЕМ ВЕНТИЛЯЦИИ И КОНДИЦИОНИРОВАНИЯ ВОЗДУХА

*Никитина В.А.<sup>а</sup>, аспирант, Сулин А.Б.<sup>б</sup>, докт. тех. наук, ординарный профессор  
Университет ИТМО, Россия, 197101, Санкт-Петербург, Кронверкский пр., д. 49, лит. А  
E-mail: а – vanikitina@itmo.ru; б – absulin@itmo.ru*

### Аннотация

Колоссальные затраты энергетических ресурсов уходят на отопление зданий. Модернизация и разработка гибридных систем отопления способно существенно снизить энергопотребление. Такие разработки особенно актуальны в холодных регионах, где на отопление уходит большая часть затрат. Одним из способов модернизации систем отопления является рекуперация теплоты из вытяжного воздуха. В обычном сценарии вытяжной воздух просто выбрасывается на улицу, хотя его можно использовать вторично. Он содержит важный ресурс в виде теплоты, который можно использовать для нагрева приточного воздуха, тем самым снижая нагрузку на системы отопления. Снижая нагрузку на системы, мы тем самым уменьшаем финансовые затраты и сокращаем негативное влияние на окружающую среду. В исследовании предложено использовать тепловой насос как инструмент для рекуперации теплоты из вытяжного воздуха. Моделирование и расчёты проведены с использованием программных продуктов OpenStudio, EES и Excel. По результатам моделирования выявлен энергосберегающий потенциал рассмотренных конкурирующих схем.

## ENERGY MODELING OF COMPETITIVE VENTILATION AND AIR CONDITIONING DESIGNS

*Nikitina V.A.<sup>a</sup>, Ph.D. student, Sulin A.B.<sup>b</sup>, D.Sc. in engineering, professor  
ITMO University, Russia, 197101, St. Petersburg, Kronverksky pr., 49, lit. A  
E-mail: а – vanikitina@itmo.ru; б – absulin@itmo.ru*

### Abstract

Enormous costs of energy resources are spent on heating buildings. Modernization and development of hybrid heating systems can significantly reduce energy consumption. Such developments are especially relevant in cold regions, where most of the costs are spent on heating. One way to modernize heating systems is to recover heat from exhaust air. In a normal scenario, the extract air is simply thrown outside, although it can be reused. It contains an important resource in the form of heat, which can be used to heat the supply air, thereby reducing the load on heating systems. By reducing the load on systems, we thereby reduce financial costs and reduce the negative impact on the environment. In study, it is proposed to use a heat pump as a tool for recovering heat from exhaust air. Modeling and calculations were carried out using software products OpenStudio, EES and Excel. Based on the simulation results, the energy-saving potential of the considered competing schemes was revealed.

### Введение

Здания и сооружения расходуют почти половину от всего мирового потребления энергии [1]. И каждый год значения энергопотребления возрастают в численном эквиваленте. По данным C40 Cities Climate Leadership Group 75% от всей потребляемой энергии в мире уходит на энергоснабжение городов. При этом в России 70...75% энергии уходит на отопление зданий [2]. Топливо является ограничивающим ресурсом, который так или иначе исчерпывается и требует финансовых затрат. Возобновляемые источники энергии помогают обойти такую проблему, но не покрывают полностью все потребности, поскольку не обладают равнозначной энергоёмкостью в сравнении с не возобновляемыми ресурсами. Именно поэтому стоит использовать комбинированный подход при решении задачи энергосбережения. Комбинированный подход означает параллельное применение возобновляемых и не возобновляемых ресурсов, когда источники могут дополнять друг друга и эффективно решать проблему потребления. Также решать эту проблему необходимо введением мер, направленных на повышение тепловой эффективности строительных конструкций [3]. В данной работе источником возобновляемой тепловой энергии является воздух вентиляционных выбросов, нагреваемый в помещении теплопритоками от людей, оборудования, освещения и солнечной радиации. Такой метод применяется на центральном вокзале Стокгольма, где теплота вытяжного воздуха утилизируется и передаётся через теплообменный аппарат приточному воздуху, поступающему в соседнее здание, где

располагается офис [4]. Такая система снижает потребление энергии на 10%. В данном исследовании предложен метод энергомоделирования системы рекуперации теплоты при интегрировании теплового насоса, направленного на нагрев приточного воздуха в помещении.

### Объекты и методы исследования

Исследование проводится при взаимодействии программного комплекса, состоящего из OpenStudio, EES и Excel. Такую комбинацию рационально использовать как для строительства и модернизации зданий, так и для научной деятельности. OpenStudio – это инструмент для энергомоделирования, то есть для анализа проекта при использовании специализированных инструментов и собственных знаний и умений специалиста, который делает расчёт. Если брать в пример строительство, то при проектировании зданий и сооружений необходимо учитывать ряд факторов, таких как географическое местоположение со свойственными ему параметрами климата, функционал и особенности сооружения, его назначение. EES позволяет проводить математический расчёт, прописывать собственные и основанные на научных данных программные коды для калькулирования необходимых параметров. Excel является инструментом для сбора данных, их анализирования и возможного представления для отчётности. В представленном исследовании рассматриваются 2 системы, с рекуперацией и без рекуперации теплоты. Рекуперация производится при встроенном тепловом насосе в систему вентиляции, где теплота забирается из вытяжного воздуха из обслуживаемого помещения и перенаправляется на нагрев приточного воздуха в это же помещение. Рассматриваемая система состоит из теплового насоса, который рекуперировывает теплоту, и системы вентиляции, которая обслуживает помещение. Испаритель забирает теплоту из вытяжного воздуха и передаёт тепловому насосу. Конденсатор нагревает приточный воздух до требуемой температуры. При помощи датчиков, указанных на схеме (рисунок 1), были получены реальные данные за промежуток времени по давлению в 2-х точках теплового насоса, температуре и относительной влажности в воздуховоде. Тепловой насос работает на хладагенте R410a.

При моделировании 2-х систем мощность конденсатора была установлена одинаковая для создания условий работы теплового при одинаковой тепловой нагрузке (рисунок 2).

Погодные условия в виде температуры наружного воздуха были взяты из базы данных Всемирной метеорологической организации, которые расположены на официальном сайте EnergyPlus. Такое решение было принято в связи с тем, что база данных располагает погодными файлами необходимого формата для энергомоделирования в программе OpenStudio. Поэтому для корректности проведённого расчёта в 3-х программах используются данные из одного погодного файла. Изменение температуры наружного воздуха города Санкт-Петербург за моделируемый период приведено на графике (рисунок 3).

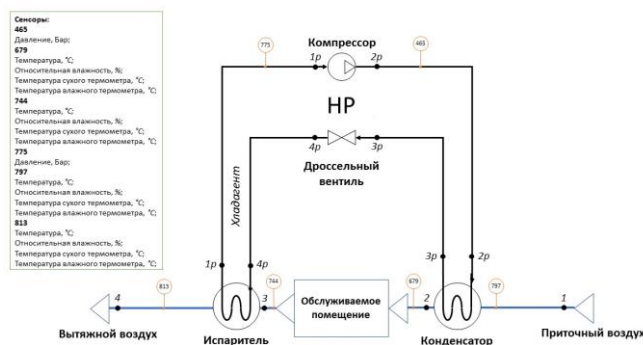


Рисунок 1 – Схема рекуперации теплоты

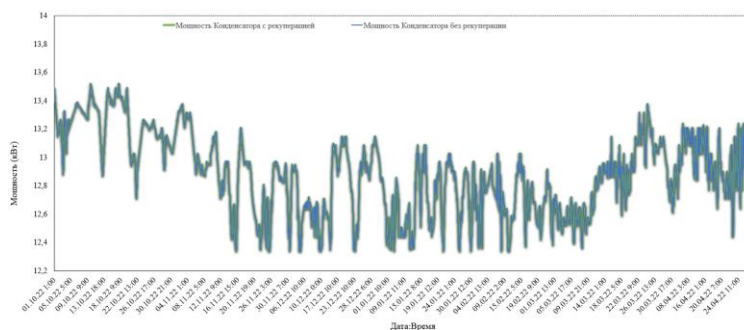


Рисунок 2 – Мощность конденсатора за период моделирования

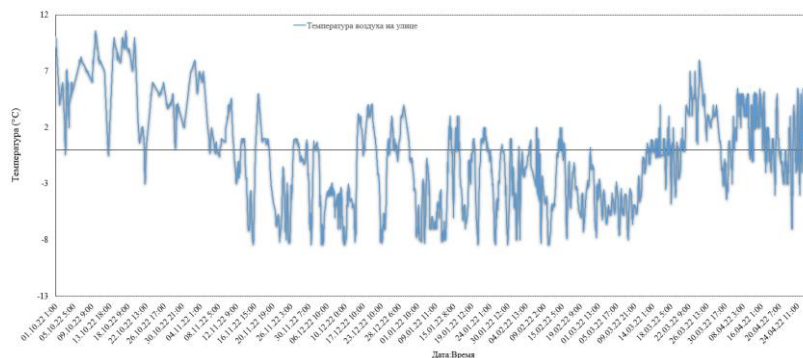


Рисунок 3 – Температура воздуха в городе Санкт-Петербург

### Результаты и их обсуждение

В результате моделирования были получены данные для анализа работы 2 систем. Система с рекуперацией теплоты показала высокий потенциал работы, эффективность составила 36,38% в сравнении с системой без рекуперации (рисунок 4).

Средние значения COP за отопительный сезон: с рекуперацией = 6,469; без рекуперации = 4,115.

Как можно видеть на графике сравнения энергопотребления компрессора в двух системах, система с рекуперацией снижает нагрузку на компрессор на 34,23% (рисунок 5).

Средние значения работы компрессора: с рекуперацией = 2,08 кВт; без рекуперации = 3,162 кВт. Таким образом сокращается энергопотребление на 4532,27 кВт за отопительный сезон.

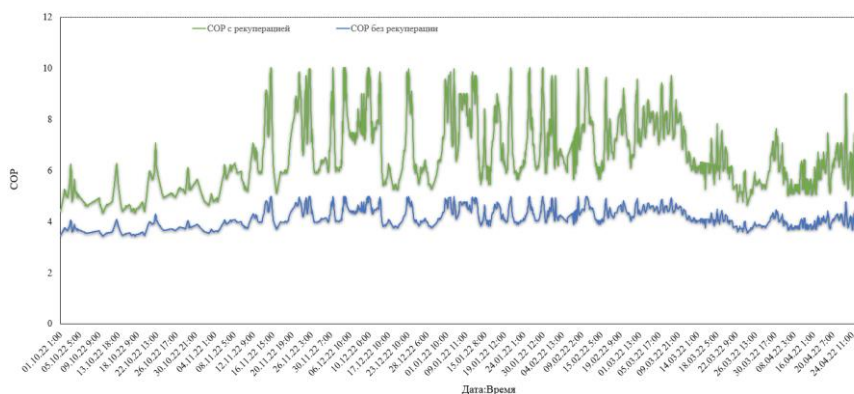


Рисунок 4 – Коэффициент преобразования (COP) двух систем

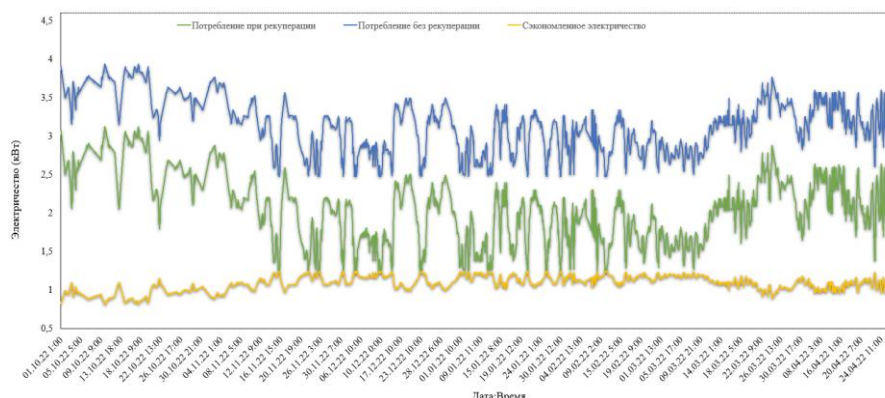


Рисунок 5 – Потребление электроэнергии компрессором

Благодаря снижению энергозатрат можно сократить как финансовые траты (Рисунок 6), так и количество выбросов углекислого газа в окружающую среду (Рисунок 7).

Так, за весь период удалось получить экономию в размере 616,39 \$. Расчёт проводился для стоимости электричества 0,136 \$/кВт·ч [5].

Количество сокращённых выбросов углекислого газа составило 4387,23 кг за весь период. Расчет выполнялся для норматива выработки CO<sub>2</sub> 968 (г/кВт·ч) [5].

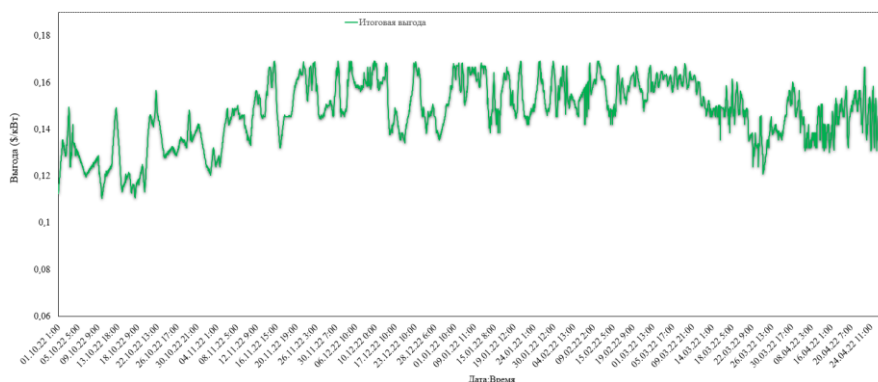


Рисунок 6 – График получения финансовой выгоды при использовании рекуперации

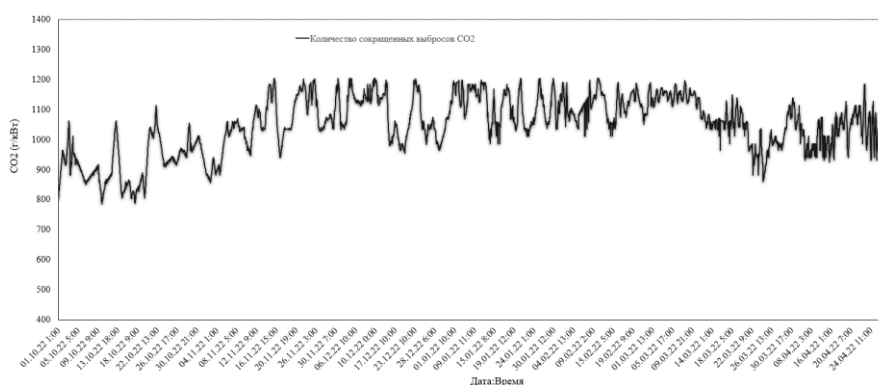


Рисунок 7 – График сокращения количества выбросов CO<sub>2</sub> при использовании рекуперации

### Заключение

Интегрирование теплового насоса для рекуперации теплоты из вытяжного воздуха сокращает финансовые затраты и выбросы углекислого газа. Благодаря энергомоделированию конкурирующих вариантов организации систем с интегрированным тепловым насосом достигается повышение энергоэффективности систем вентиляции и кондиционирования воздуха. Предложенный вариант системы вентиляции с интегрированным тепловым насосом с рекуперацией теплоты из вытяжного воздуха является эффективным решением основываясь на следующих выводах в сравнении с обычной системой без рекуперации теплоты:

- COP повышается на 36,4%;
- Экономленное электричество приносит выгоду 616,39 \$;
- Выбросы CO<sub>2</sub> сокращаются на 4387,23 кг;

### СПИСОК ЛИТЕРАТУРЫ

1. Abergel, T.J. Towards a zero-emission, efficient, and resilient buildings and construction sector: Global Status Report 2017 / T. Abergel, B. Dean & J. Dulac. – UN Environment and International Energy Agency: Paris, France, 2017.
2. Башмаков, И. А. Энергопотребление зданий сферы услуг: мировой опыт // Энергосбережение. – 2015. – №. 5. – С. 24–29.
3. Никитина, В.А. Достижение энергоэффективности систем жизнеобеспечения зданий путем энергетического моделирования / В.А. Никитина, А.Б. Сулин // Казахстан-Холод 2022: Сборник докладов международной научно-технической конференции (Алматы, 23 сентября 2022 г.). – 2022. – С. 16–21.
4. Chermaine Lee. From a stuffy metro station in Paris, to a large shopping mall in the United States, human body heat is helping to lessen the need to burn fossil fuels for warmth. – Available at: <https://www.bbc.com/future/article/20200908-the-buildings-warmed-by-the-human-body>.
5. Deymi-Dashtebayaz, M. et al. A new multigenerational solar energy system integrated with near-zero energy building including energy storage – A dynamic energy, exergy, and economic-environmental analyses // Energy Conversion and Management. – 2022. – Vol. 261. – P. 115653. – DOI: <https://doi.org/10.1016/j.enconman.2022.115653>.

## ЭКСПЕРИМЕНТАЛЬНО-ПРОМЫШЛЕННЫЕ ХОЛОДИЛЬНЫЕ СИСТЕМЫ НА ВОЗОБНОВЛЯЕМЫХ ИСТОЧНИКАХ ЭНЕРГИИ

*Цой А.П.<sup>а</sup>, докт. тех. наук, Корецкий Д.А.<sup>б</sup>, Грановский А.С.*

*Алматинский технологический университет, Казахстан, 050012, Алматы, улица Толе би, 100*

*E-mail: a – teniz@bk.ru; b – dima7ava7t@gmail.com*

### **Аннотация**

В работе производится обзор холодильных систем ночного радиационного охлаждения, в которых радиаторы интегрированы в крышу здания, что ведет к повышению компактности установки. В первой представленной системе в радиаторах происходит охлаждение хладоносителя, который используется либо для непосредственного охлаждения камеры хранения продукта, либо для отвода тепла от жидкостного конденсатора. Такое чередование режимов работы позволяет повысить энергоэффективность за круглогодичный период. Во второй представленной системе внедрена схема с естественной циркуляцией холодильного агента, в которой конденсация холодильного агента производится хладоносителем, охлажденным в радиаторе. Для эффективной работы холодильной системы разработана система автоматического управления. Полученные проектные решения могут быть использованы для промышленных систем холодоснабжения и кондиционирования воздуха.

## EXPERIMENTAL-INDUSTRIAL REFRIGERATION SYSTEMS ON RENEWABLE ENERGY SOURCES

*Tsoy A.P.<sup>a</sup>, Doct. Tech. Sc., Koretskiy D.A.<sup>b</sup>, Granovskiy A.S.*

*Almaty technological university, Kazakhstan, 050012, Almaty, Tole bi street, 100*

*E-mail: a – teniz@bk.ru; b – dima7ava7t@gmail.com*

### **Abstract**

The paper reviews refrigeration systems for night radiation cooling, in which radiators are integrated into the roof of the building, which leads to an increase in the compactness of the installation.

In the first presented system, the heat transfer liquid is cooled in the radiators, which is used either for direct cooling of the product storage chamber or for heat removal from the liquid condenser. This alternation of operating modes allows to increase year-round energy efficiency. In the second presented system, a scheme with natural circulation of the refrigerant is introduced, in which the condensation of the refrigerant is carried out by the heat transfer liquid cooled in the radiator. For the efficient operation of the refrigeration system, an automatic control system was developed. The resulting design solutions can be used for industrial refrigeration and air conditioning systems.

### **Введение**

Приоритетное направление развития холодильной техники – это повышение энергоэффективности и экологичности систем промышленного холодоснабжения и кондиционирования воздуха. Ночное радиационное охлаждение – одна из экологичных технологий, которая может снизить энергопотребление холодильных установок. Оно основывается на тепловом излучении объектов, находящихся на поверхности земли в космическое пространство в ночное время. В холодильной системе отвод тепла в окружающее пространство осуществляется с помощью радиатора, в котором может охлаждаться хладоноситель или конденсироваться холодильный агент. Исследуется применение радиационного охлаждения в различных отраслях промышленности. Например, в области строительства изучается возможность использования ночного радиационного охлаждения для создания более энергоэффективных зданий. В электронике радиационное охлаждение применяется для уменьшения тепловых нагрузок на электронные компоненты. В пищевой промышленности радиационное охлаждение повышает энергоэффективность холодильных систем.

### **Объекты и методы исследования**

Экспериментально-промышленная холодильная система с радиационным охлаждением располагается в поселке Енбек в Алматинской области и находится на этапе пусконаладочных работ. На рисунке 1 изображена упрощенная схема системы охлаждения камеры хранения яблок на 50 т продукции (6x12x4 м). Холодильная система ХК50 состоит из четырех контуров охлаждения. Это чил-

лер, контур воздухоохлаждателя, контур отведения теплоты конденсации и контур ночного радиационного охлаждения.

Контур воздухоохлаждателя предназначен для подачи теплоносителя к воздухоохлаждателям в холодильной камере. Чиллер системы охлаждения работает на хладагенте R404a и используется как главный источник холода. Пластинчатый теплообменник охлаждает теплоноситель из контура воздухоохлаждателя. В чиллере также имеется жидкостной конденсатор КЖО, предназначенный для отвода теплоты конденсации хладагента и для снижения давления конденсации. Для регулирования площади теплообмена в узле конденсации имеется дополнительный теплообменник ПО.

Контур радиационного охлаждения состоит из радиаторов, которые интегрированы в крышу холодильной камеры, насоса и аккумулирующей емкости для теплоносителя. В ночное время или когда температура поверхности радиаторов ниже, чем в аккумуляторе, включается насос. Предварительно охлажденный теплоноситель затем можно использовать для охлаждения воздуха в холодильной камере, а также для снижения давления конденсации чиллера.

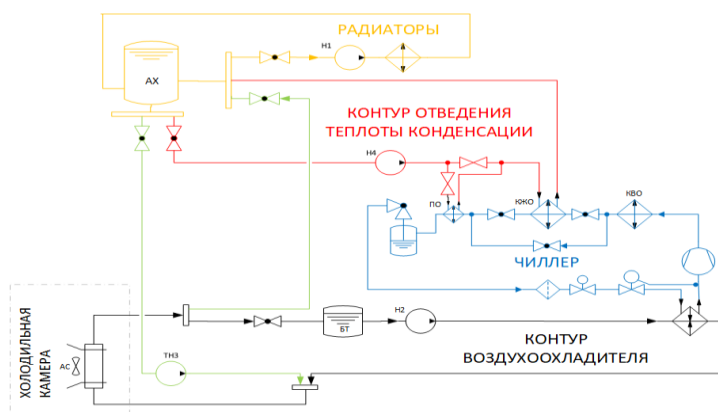
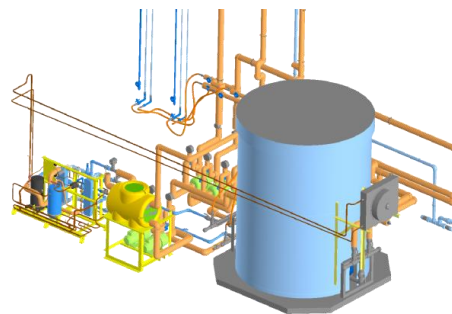


Рисунок 1 – Принципиальная схема холодильной системы XK50



(а)



(б)



(в)

Рисунок 2 – Внешний вид холодильной системы XK50: а – машинное отделение; б – 3д модель размещения оборудования в машинном отделении; в – экспериментальная холодильная камера



Для проведения экспериментов по естественной циркуляции хладагента разработана холодильная система, принципиальная схема которой представлена на рисунке 3.

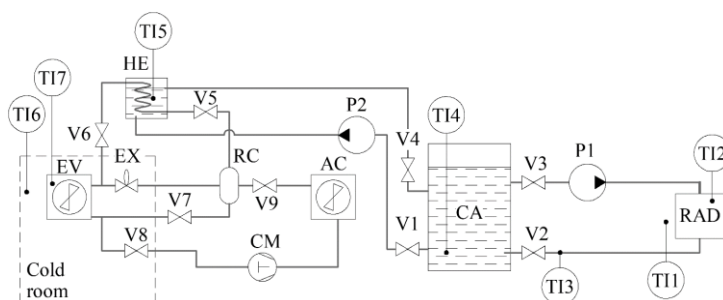


Рисунок 3 – Гидравлическая схема с точками размещения датчиков температуры экспериментальной установки: V1...V9 – шаровые краны; P1, P2 – насосы; CA – аккумулятор холода; AC – воздушный конденсатор; EV – испаритель; RAD – радиатор; CM – компрессор; T1...T17 – датчики температуры; EX – терморасширительный вентиль (ТРВ); RC – ресивер хладагента; HE – теплообменник

Она состоит из двух гидравлических контуров и аккумулятора холода СА. Аккумулятор холода – полимерная емкость, в которую заправлено 700 кг теплоносителя. Теплоносителем является водный раствор этиленгликоля с массовой концентрацией 40 %. В первом гидравлическом контуре теплоноситель охлаждается в радиаторе RAD. Второй гидравлический контур предназначен для подачи теплоносителя к теплообменнику HE, который представляет собой емкость объемом 30 л с медным змеевиком внутри. Предварительно охлажденный в радиаторах RAD теплоноситель подается в теплообменник HE. Контур с естественной циркуляцией хладагента предполагается использовать в холодное время года, когда температура воздуха на улице ночью меньше температуры воздуха в камере. При неработающем компрессоре, открытых кранах V5, V6, V7, и закрытых V8, V9 хладагент получает тепло от продукта в камере и поднимается в теплообменник HE, где он отдает тепло предварительно охлажденному ночью теплоносителю, затем конденсируется и спускается в ресивер RC, а далее попадает снова в испаритель EV из-за перепада высот. Таким образом происходит естественная циркуляция хладагента из испарителя в теплообменник и обратно, движущей силой которой является разность температур воздуха в камере и температуры теплоносителя.

Насос P1 управляется реле времени и включается в 18:00, а выключается в 6:00. В это время происходит цикл ночного охлаждения теплоносителя, перекачиваемого через радиатор, и фиксируются данные с термодатчиков, измеряющих температуру поверхности радиатора T12, температуру уличного воздуха T11, температуру теплоносителя на выходе с радиатора T13, температуру в верхней и нижней части аккумулятора холода T14.

Предварительно охлажденный теплоноситель подается насосом P2 к теплообменнику HE. Теплообменник HE находится над холодильной камерой так, чтобы при естественной циркуляции получающий тепло хладагент мог подниматься по трубке и затем охлаждаться и спускаться по змеевику вниз (рисунок 4). Включение насоса осуществляется при достижении минимальной разницы между температурой теплоносителя в аккумуляторе холода T14 и температурой воздуха в холодильной камере T16. Отключение насоса выполняется при достижении температуры воздуха камеры уставки, или при температурном напоре ниже минимального.

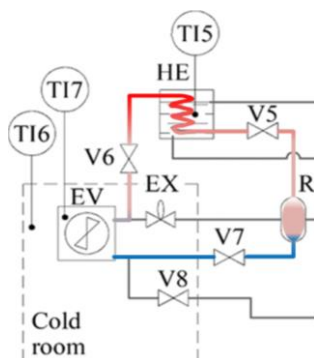


Рисунок 4 – Схема узла естественной циркуляции холодильного агента

Термодатчик ТП7 измеряет температуру поверхности воздухоохлаждателя. Радиатор экспериментальной установки представляет собой теплообменник, состоящий из излучающего металлического профильного листа из оцинкованной стали (С-21-1-000-06 по ГОСТ 24045-2016), и труб для распределения теплоносителя. Трубопровод радиатора состоит из теплообменных полиэтиленовых труб, уложенных змеевиком в волны профилированного стального листа кровли крыши. Это позволяет сэкономить на материалах радиатора, а также более рационально использовать пространство, занимаемое холодильной установкой.

Общее количество радиаторов – 5 штук. Общей площадь поверхности крыши с радиаторами – 32 м<sup>2</sup> (рисунок 5).

Технико-экономические характеристики радиатора, интегрированного в металлическую кровлю в сравнении с алюминиевыми радиаторами в применяемых установках радиационного охлаждения:

1. Удельная холодопроизводительность уменьшается на 22,6 %, она составила 40,3 Вт/м<sup>2</sup>, вместо 52,1 Вт/м<sup>2</sup> у стандартного радиатора.

2. Стоимость радиаторов ниже на 33%.

Холодильная камера экспериментальной установки имеет внутренние размеры 5,15x5,55x3,96 м, внутренний объем 113 м<sup>3</sup>. Она выполнена из пенопластовых сэндвич панелей толщиной 200 мм. Расчетный температурный режим в камере 0...+5 С. Температура теплоносителя в аккумуляторе холода должна быть в пределах -5...0 С и ниже.

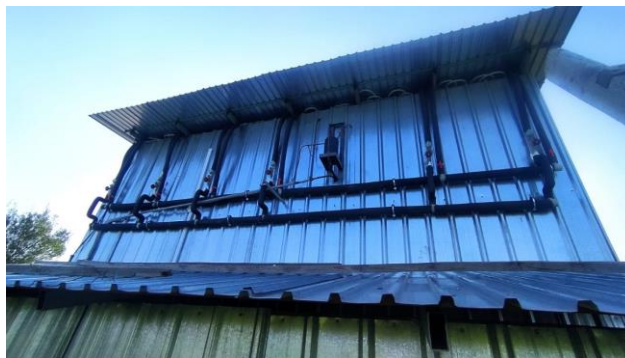


Рисунок 5 – Радиаторы и их распределительные коллекторы экспериментальной установки

Системы с естественной циркуляцией используют естественные тепловые потоки для передачи тепла, без использования механических насосов или вентиляторов. В этом случае теплоноситель движется благодаря разнице плотности, вызванной разницей в температуре.

В период осени в городе Алматы проводились экспериментальные исследования системы охлаждения с естественной циркуляцией и радиационным охлаждением хладагента [2]. Рассчитанное значение охлаждающей способности за период наблюдения составило всего 27,7 Вт/м<sup>2</sup>, что значительно меньше ожидаемой теоретической охлаждающей способности радиаторов в указанных условиях.

В работе [3] исследуются теплообменные характеристики конденсатора, в котором отведение тепла конденсации хладагента производится за счет естественной конвекции и радиационного охлаждения. Теплообменник предназначен для снижения затрат энергии на отведение теплоты конденсации. В отличие от традиционных конденсаторов воздушного охлаждения, в нем используется радиационное охлаждение. Разработан метод расчета толщины излучающей пластины. Для минимизации материалоемкости и стоимости межтрубное расстояние уменьшено до 40 мм, а толщина излучающей пластины из алюминия до 0,32 мм. Внутренний диаметр каналов для хладагента равен 1 мм.

Для экспериментального исследования конденсатора разработан экспериментальный стенд, работающий на хладагенте R134a. Проведены теоретические и экспериментальные исследования теплообмена. Тепловой поток был не менее 210±7.2 Вт/м<sup>2</sup>. Он превышает как минимум в 1.7 раза тепловой поток в радиаторе для охлаждения жидкого теплоносителя.

Материалоемкость и заправка хладагента у конденсатора сопоставимы с характеристиками конденсаторов воздушного охлаждения с принудительной циркуляцией воздуха. При этом он не потребляет электроэнергию. Его можно использовать в стационарных холодильных системах (в центрах обработки данных, торговом холодильном оборудовании, кондиционерах), для повышения их энергетической эффективности.

### **Заключение**

Технология ночного радиационного охлаждения имеет большой потенциал для различных отраслей, однако ее эффективность требует дальнейшего улучшения. Экспериментальные исследования показали многообещающие результаты для радиатора в роли конденсатора, также систем с естественной циркуляцией хладагента. Корректный дизайн охлаждающей системы, включая соотношение мощности и площади радиатора, критически важен для ее эффективной работы. Использование масштабирования системы и повышение температурного напора на радиаторе может дополнительно улучшить его эффективность. В результате проведенных проектных работ разработаны схемные решения, которые могут быть использованы для применения в промышленных холодильных системах.

### **Благодарности**

Исследование финансируется Комитетом науки Министерство науки и высшего образования Республики Казахстан (грант № AP09258901).

### **СПИСОК ЛИТЕРАТУРЫ**

1. Pech-May, N.W. Tunable daytime passive radiative cooling based on a broadband angle selective low-pass filter / N.W. Pech-May, M. Retsch // *Nanoscale Adv.* – 2020. – Vol. 2, № 1. – P. 249–255. – DOI: <https://doi.org/10.1039/c9na00557a>.
2. Tsoy, A. Cooling capacity of experimental system with natural refrigerant circulation and condenser radiative cooling / A. Tsoy, A. Granovskiy, D. Tsoy, D. Koretskiy // *Eastern-European Journal of Enterprise Technologies.* – 2021. – 2 (8 (116)). – P. 45–53. – DOI: <https://doi.org/10.15587/1729-4061.2022.25365>.
3. Tsoy, A. Condensation heat removal due to the combined impact of natural convection and radiative cooling / A. Tsoy, A. Granovskiy, B. Nurakhmetov, D. Koretskiy, D. Tsoy-Davis, N. Veselskiy // *Eastern-European Journal of Enterprise Technologies.* – 2023. – 1 (8 (121)), – P. 6–21. – Doi: <https://doi.org/10.15587/1729-4061.2023.273607>.

УДК 621.565.83, 681.51

### **СХЕМА АВТОМАТИЗАЦИИ ХОЛОДИЛЬНОЙ СИСТЕМЫ С РАДИАЦИОННЫМ ОХЛАЖДЕНИЕМ**

*Бексултан А.У.<sup>1а</sup>, магистрант, Каратаева Ж.Е.<sup>2б</sup>, Пашкова Е.А.<sup>1</sup>*

*1 – Университет ИТМО, Россия, 197101, г. Санкт-Петербург, Кронверкский пр., 49*

*2 – Алматинский технологический университет, Казахстан, 050012, г. Алматы, ул. Толе би, 100*

*E-mail: a – [bikoshaidana@mail.ru](mailto:bikoshaidana@mail.ru); b – [zhanna\\_karataeva68@mail.ru](mailto:zhanna_karataeva68@mail.ru); c – [eatravina@itmo.ru](mailto:eatravina@itmo.ru)*

### **Аннотация**

В настоящее время радиационное охлаждение для систем холодоснабжения и кондиционирования воздуха исследуется в различных частях планеты Азии, Америке, Африке. Разработаны различные схемы холодильных систем с радиационным охлаждением. Имеются различные схемы автоматизации холодильных машин. Однако схемы автоматизации комбинированных систем с радиационным охлаждением изучены недостаточно. Для эффективной работы комбинированной холодильной системы с радиационным охлаждением разработана функциональная схема автоматического регулирования. С помощью датчиков температуры, установленные на входах и выходах каждого контура данные поступают и регистрируются в системе, далее так же получаем данные от датчиков давления, влажности, температуры окружающего воздуха и камеры. Система анализирует все данные и подает сигнал на включение и выключения нужного насоса и парокомпрессионной холодильной машины. Автоматизация парокомпрессионной холодильной машины осуществлена по стандартной схеме автоматизации. Выбрано оборудование для автоматизации комбинированной холодильной системы. Показано, что автоматизированная система решает задачу быстрого переключения между режимами охлаждения и автономной работы при различных погодных условиях и повышает энергоэффективность по сравнению обычной холодильной машиной.

## AUTOMATION SCHEME OF THE REFRIGERATION SYSTEM WITH RADIATIVE COOLING

*Beksultan A.U.<sup>1a</sup>, bachelor's degree, Karataeva Zh.E.<sup>2b</sup>, Pashkova E.A.<sup>1c</sup>*

*1 – ITMO University Russia, 197101, St. Petersburg, Kronverksky pr.49, bldg. A*

*2 – Almaty Technological University, Kazakhstan, 050012, Almaty, st. Tole bi, 100*

*E-mail: a – bikoshaidana@mail.ru; b – zhanna\_karataeva68@mail.ru; c – eatravina@itmo.ru*

### **Abstract**

Currently, radiation cooling for refrigeration and air conditioning systems is being investigated in various parts of the world in Asia, America, and Africa. Various schemes of refrigeration systems with radiative cooling have been developed. There are various automation schemes for refrigerating machines. However, schemes of automation of combined systems with radiative cooling are insufficiently studied. For effective operation of a combined refrigeration system with radiation cooling, a functional scheme of automatic control is developed. Using temperature sensors installed on the inputs and outputs of each circuit, data are received and registered in the system, then we also receive data from sensors of pressure, humidity, ambient air and chamber temperature. The system analyzes all the data and sends a signal to turn on and off the desired pump and steam compression refrigerating machine. Automation of the steam compression refrigerating machine is carried out according to the standard scheme of automation. The equipment for automation of the combined refrigeration system has been selected. It is shown that the automated system solves the problem of quick switching between cooling modes and autonomous operation under various weather conditions and improves energy efficiency as compared to a conventional refrigerating machine.

### **Введение**

В настоящее время наблюдается тенденция к применению естественного холода для охлаждения плодовоовощных камер. В условиях резкоконтинентального климата температура воздуха в атмосфере большую часть времени ниже, чем требуемая температура для хранения овощей и фруктов. Поэтому в холодное время года возможно использования естественного холода для охлаждения пищевых продуктов [1]. В настоящее время естественный холод практический не используется. Главным недостатком классической технологии охлаждения является то, что отвод тепла из холодильной камеры производится только за счет работы холодильной машины, которая работает весь период хранения продукции, что ведет к повышенному расходу электроэнергии.

Целью работы является создание автоматизированной системы быстрого переключения между режимами охлаждения и автономной работы при различных погодных условиях.

В рамках исследования были опеределены задачи:

1. Разработать схему автоматизации комбинированной системы охлаждения;
2. Выбрать оборудование для автоматизации.

### **Объекты и методы исследования**

Для разработки эффективной схемы отвода теплоты из холодильной камеры, в первую очередь необходимо учитывать климатические условия региона, в котором предполагается ее размещение. В период хранения продукции, продолжающийся с сентября по май, температура атмосферного воздуха в Алматы изменяется в диапазоне от +25 до -15°C [3].

В работе [2] рассмотрена возможность применения естественного холода в холодильной камере для хранения фруктов в районе, расположенном вблизи города Алматы.

Применение холода космического пространства благодаря эффективному тепловому излучению Земли в ночное небо может использоваться, как энергоэффективный способ охлаждения – радиационное охлаждение (radiative cooling). На основе приведенных данных [4, 5] можно сделать вывод, что для обеспечения круглогодичного холодоснабжения можно использовать комбинированную холодильную систему, состоящую из установки с радиационным охлаждением (УРО) и холодильной машины. В более теплые периоды года, когда УРО не обеспечивает требуемую температуру, охлаждение камеры следует производить за счёт работы обычной парокомпрессионной холодильной машины.

Холодильные системы могут использовать снижение температуры в ночное время, чтобы накапливать энергию в аккумуляторах холода. Низкие температуры окружающей среды с длительным периодом охлаждения в континентальном климате, в таких странах как Казахстан и Россия, дают возможность получить достаточно эффективные промышленные холодильные системы, использующие радиационное охлаждение.

Анализ энергоэффективности комбинированной холодильной системы для таких городов как Алматы, Костанай, Санкт-Петербург показал повышение энергоэффективности от 7,8 до 15,9 %. Условия использования заключаются в круглогодичной эксплуатации холодильной камеры, в которой поддерживается температура на уровне  $0 \pm 1^\circ\text{C}$  и низкое значение эксплуатационных теплопритоков, для продуктов с выделением теплоты, например, яблок. Такая комбинированная холодильная система в зимний период может обеспечить охлаждение с низким потреблением электроэнергии без использования холодильного компрессора, а в годовом цикле работы сократить износ более дорогостоящей холодильной машины, что позволит увеличить срок ее службы [6, 7].

Применение УРО для охлаждения холодильной камеры с низким значением эксплуатационных теплопритоков может дать существенное сокращение энергопотребления в весенний, осенний и зимний периоды времени, когда среднесуточная температура воздуха находится в диапазоне от  $-3$  до  $-11^\circ\text{C}$  [7].

В работе [9] приведены разные схемы автоматизации для холодильной системы. Описаны принципы работы автоматизаций простейших холодильных систем с элементами как: компрессор, конденсатор, ТРВ и испаритель. На рисунке 1 приведена схема автоматизации установок с насосами, в которой имеются насосы перекачивания жидкости. С помощью них отводится тепло из конденсатора и отбирается тепло от охлаждаемого объекта.

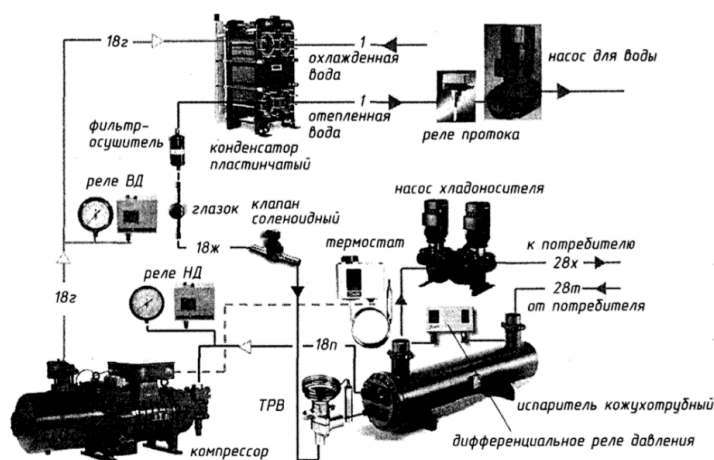


Рисунок 1 – Схема холодильной установки с пластинчатым конденсатором

В работе [10] предложен вариант системы поддержки принятия решения для упрощенного мониторинга и сбора информации с помощью SCADA-системы.

Разработана беспроводная система автоматизации теплохладоснабжения с использованием солнечного и ночного радиационного излучения в работе Шалиповой А.А. [8].

В ходе анализа известных исследований был сделан вывод о целесообразности автоматизации систем с радиационным охлаждением для работы в различных климатических условиях.

Принимая во внимание предлагаемые решения по автоматизации, была разработана функциональная схема автоматизаций холодильной системы с радиационным охлаждением, выполненная согласно ГОСТ 21.208-2013 (рисунок 2).

Данная комбинированная холодильная система использует радиационное охлаждение и парокомпрессионную холодильную машину. В качестве программируемого контроллера был выбран контроллер компании ОВЕН модель ПЛК160 со встроенными дискретными и аналоговыми входами, который соответствует необходимым параметрам работы холодильной установки, а также соотношению функционала и стоимости.

Теплоноситель подается к радиаторам с помощью насоса P1 по первому контуру. По второму контуру к испарителю EV парокомпрессионной холодильной машины теплоноситель подается насосом P2. Третий контур насосом P3 подает теплоноситель в воздухоохладитель AC для охлаждения воздуха в холодильной камере CR.

При тенденции приближения температуры теплоносителя к температуре в холодильной камере и дальнейшем повышении температуры в аккумуляторе холода выше, чем в холодильной камере насосы отключаются и подключается холодильная машина.

Для стабильной работы режима хранения считаем, что постоянная температура в камере хранения должна быть равной  $0^\circ\text{C}$ . Для этого Н1 включается если  $T_{\text{нв}}$  наружного воздуха ниже температуры в ка-

мере на 5°C. Если  $T_{нв}$  наружная температура воздуха повышается, и разница между температурой наружного воздуха и воздуха в камере становится меньше 5 градусов насос Н1 отключается и включается Н2. Н3 работает, поддерживая температуру в камере  $t = 0^{\circ}\text{C}$  при температуре в АХ:  $t = -5 \dots -10^{\circ}\text{C}$ .

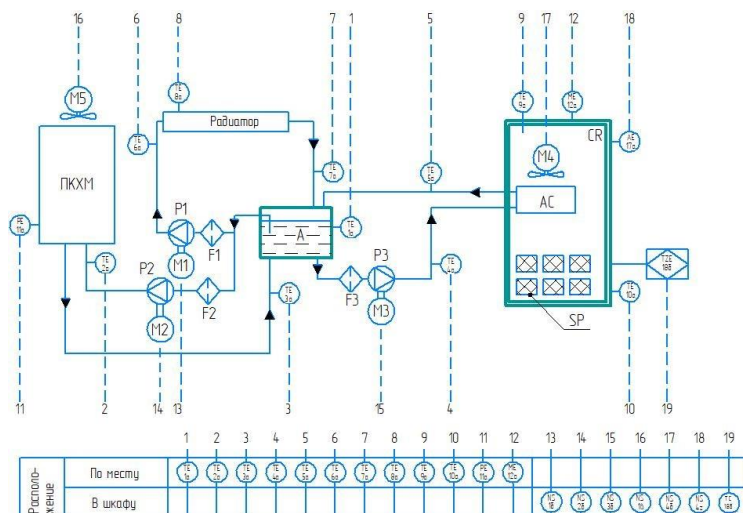


Рисунок 2 – Функциональная схема автоматизации холодильной системы с радиационным охлаждением

С помощью датчиков температуры, установленные на входах и выходах каждого контура данные поступают и регистрируются в системе, далее так же получаем данные от датчиков давления, влажности, температуры окружающего воздуха и камеры. Система анализирует все данные и подает сигнал на включение и выключения нужного насоса и парокомпрессионной холодильной машины. Автоматизация парокомпрессионной холодильной машины осуществлена по стандартной схеме автоматизации с учетом выше предложенной системе.

#### Заключение

- разработана автоматизированная схема, использующая радиационное охлаждение;
- выбрано оборудование для автоматизации комбинированной холодильной системы;
- показано, что автоматизированная система решает задачу быстрого переключения между режимами охлаждения и автономной работы при различных погодных условиях и повышает энергоэффективность по сравнению обычной холодильной машиной.

#### СПИСОК ЛИТЕРАТУРЫ

1. Герасименко, И.В. Хранилище для пищевых продуктов с аккумулярованием холода. – 2016. – № 2. – С. 23–25.
2. Цой, А.П. Использование естественного охлаждения в хранилищах для овощей и фруктов / А.П. Цой, К.К. Шалбаев, А.С. Грановский, Д.А. Цой // Сб. докл. межд.науч.-техн. конф. (15–16 марта 2017 г.). – Алматы: АТУ, 2017. – 285 с.
3. Расписание погоды gr5 [Электронный ресурс] // Архив данных о погоде по городам мира. – 2016. – Режим доступа: <http://gr5.kz>.
4. Цой А.П., Филатов А.С., Бараненко А. В., Эглит А.Я. Исследование влияния солнечной радиации и ночного излучения на работу холодильной машины. II-я Международная научно-техническая конференция «Казахстан-Холод 2012» / А.П. Цой, А.С. Филатов, А. В. Бараненко, А.Я. Эглит // Вестник АТУ. – 2012. – №2. – С. 90–92.
5. Цой, А.П. Исследование работы холодильной установки ночного радиационного охлаждения в условиях резко-континентального климата / А.П. Цой, А.С. Грановский, Д.А. Цой // VII международная научно-техническая конференция «Низкотемпературные и пищевые технологии в XXI веке» (17–20 ноября 2015 г.). – Санкт-Петербург: Университет ИТМО, 2015. – С. 99–101.
6. Цой, А.П. Использование естественного охлаждения в хранилищах для овощей и фруктов / А.П. Цой, А.С. Грановский, К.К. Шалбаев, Д.А. Цой // Казахстан-Холод 2017: Сб. межд.науч.-техн. конф. (15–16 марта 2017 г.). – Алматы: АТУ, 2017. – С. 9–13.
7. Цой, А. П. Компьютерное моделирование годового цикла работы комбинированной системы хладоснабжения с использованием ночного радиационного охлаждения / А.П. Цой, А.В. Бараненко, А.С. Грановский, Д.А. Цой, Д.А. Корецкий, Р.А. Джамашева // Омский научный вестник. Сер. Авиационно-ракетное и энергетическое машиностроение. – 2020. – Т. 4, № 3. – С. 28–37. – DOI: 10.25206/2588-0373-2020-4-3-28-37.

8. Шалипова, А.А. Беспроводная автоматизация теплохладоснабжения с использованием солнечного и ночного радиационного излучения / А.А. Шалипова, А.П. Цой // IV-я Международная научно-техническая конференция «Казахстан-Холод 2014». – Алматы, 2014. – С.118–121.

9. Полевой, А.А. Автоматизация холодильных установок и систем кондиционирования воздуха: учебное пособие. – СПб.: Профессия, 2010. – 244 С.

10. Спиридонов, А.Л. Система поддержки принятия решения по диагностике и ремонту оборудования холодильного производства / А.Л. Спиридонов, В.О. Новицкий // Сборник статей всероссийской межвузовской научно-практической конференции молодых учёных. Российский биотехнологический университет. – Курск, 2022. – С. 189–198.

# *СЕКЦИЯ 3*

*«Технологий пищевой промышленности»*



## ШАШЫРАТУ ӘДІСПЕН КАПСУЛА АЛУ

*Какимов А.К.<sup>1а</sup>, докт. тех. наук, профессор, Майоров А.А.<sup>2б</sup>, докт. тех. наук, профессор  
Жумадилова Г.А.<sup>3с</sup>, Ph.D., Муратбаев А.М.<sup>4д</sup>, Ph.D., Ташыбаева М.М.<sup>5ф</sup>, докторант*

*1 – НАО Университет имени Шакарима города Семей, Казахстан, 071412, г. Семей, ул. Глинки, 20А*

*2 – ФГБНУ Федеральный Алтайский научный центр агробиотехнологий, Россия, 656910,  
г. Барнаул, ул. Советской Армии, 66*

*E-mail: a – bibi.53@mail.ru; b – maiorov.alex@mail.ru; c – zhumadilovaga@mail.ru;*

*d – marzhan06081990@gmail.com ; f – great\_mister@mail.ru*

### **Аннотация**

Бұл мақалада шашырату әдісі арқылы капсулаларды алу әдістері қарастырылған. Бұл бүрку, бүрку арқылы кептіру, бүрку арқылы мұздату әдістері. Форсунка - бұл сұйықтық жеткізілетін қысым энергиясын пайдаланып, оның шығатын жерінен, жеке тамшыларға бөліну жылдамдығын арттыру үшін. Сұйықтықтарды шашырату процесі екі компоненттен тұрады, атап айтқанда: сұйықтықты жеке тамшыларға бөлу; қажетті нәтижеге жету үшін сұйықтық тамшыларын заттың бетіне бағыттау. Толық конустық бүрку кезінде сұйықтық тамшылары конуспен шектелген кеңістікте бөлінеді, оның жоғарғы жағы форсунканың кірісіне сәйкес келеді. Стандартты толық конустық бүрку. Бұл саптамалар (насадка) форсунканың кіріс саңылауында орналасқан және ол арқылы өтетін сұйықтық ағынына айналу моментін хабарлауға арналған арнайы пішінді пышақпен жабдықталған. Нәтижесінде форсунканың шығатын тесігі арқылы сұйықтық толық конус түрінде шашыратылады. Спиральды толық конустық бүрку. Бүріккіштің пішіні толық конустан біршама ерекшеленеді және конустық кеңістікте айналатын сұйықтықтың қатты спиралы болып табылады.

## ПОЛУЧЕНИЕ КАПСУЛ МЕТОДОМ РАСПЫЛЕНИЯ

*Какимов А.К.<sup>1а</sup>, докт. тех. наук, профессор, Майоров А.А.<sup>2б</sup>, докт. тех. наук, профессор  
Жумадилова Г.А.<sup>3с</sup>, Ph.D., Муратбаев А.М.<sup>4д</sup>, Ph.D., Ташыбаева М.М.<sup>5ф</sup>, докторант*

*1 – НАО Университет имени Шакарима города Семей, Казахстан, 071412, г. Семей, ул. Глинки, 20А*

*2 – ФГБНУ Федеральный Алтайский научный центр агробиотехнологий, Россия, 656910,  
г. Барнаул, ул. Советской Армии, 66*

*E-mail: a – bibi.53@mail.ru; b – maiorov.alex@mail.ru; c – zhumadilovaga@mail.ru;*

*d – marzhan06081990@gmail.com ; f – great\_mister@mail.ru*

### **Аннотация**

В данной статье рассмотрены способы получения капсул методом распыления. Это методы распыления, сушки распылением, замораживание распылением. Форсунка – это приспособление, использующее энергию давления, под которым подается жидкость, для увеличения ее скорости при выбросе из выпускного отверстия и разделения на отдельные капли. Процесс распыления жидкостей складывается из двух составляющих, а именно: Разделение жидкости на отдельные капли; Направление капель жидкости на поверхность объекта для достижения желаемого результата. При полноконусном распылении капли жидкости распределяются в пространстве, ограниченном конусом, вершина которого совпадает с выпускным форсунки. Стандартное полноконусное распыление. Эти насадки снабжены лопаткой специальной формы, расположенной во входном отверстии форсунки и предназначенной для сообщения вращательного момента потоку жидкости, проходящему через нее. Вследствие этого, жидкость, выходящая через выпускное отверстие форсунки, распыляется в форме полного конуса. Спиральное полноконусное распыление. Форма распыла несколько отличается от полного конуса и представляет собой сплошную спираль жидкости, вращающуюся внутри конического пространства.

## PREPARATION OF CAPSULES BY SPRAYING

*Kakimov A.K.<sup>1a</sup>, doct. tech. sc., professor, Mayorov A.A.<sup>2b</sup>, doct. tech. sc., professor  
Zhumadilova G.A.<sup>3c</sup>, Ph.D., Muratbayev A.M.<sup>4d</sup>, Ph.D., Tashybayeva M.M.<sup>5f</sup>, Doctorant*

*1 – NJSC Shakarim University of Semey, Kazakhstan, 071412, Semey, Glinka st., 20A  
2 – Federal State Budget Scientific Institution Federal Altai Scientific Center for Agrobiotechnologies ,  
Russia , 656910, Barnaul, Sovetskoy Armii st., 66*

*E-mail: a – bibi.53@mail.ru; b – maiorov.alex@mail.ru; c – zhumadilovaga@mail.ru;  
d – marzhan06081990@gmail.com ; f – great\_mister@mail.ru*

### Abstract

This article discusses the methods of obtaining capsules by spraying. These are the methods of spraying, drying by spraying, freezing by spraying. A nozzle is a device that uses the energy of the pressure under which the liquid is supplied to increase its velocity when ejected from the outlet and separated into separate droplets. The process of spraying liquids consists of two components, namely: The separation of liquid into individual droplets; The direction of liquid droplets to the surface of the object to achieve the desired result. During full-cone spraying, liquid droplets are distributed in a space bounded by a cone, the top of which coincides with the inlet nozzle. Standard full-cone spraying. These nozzles are equipped with a special shaped blade located in the inlet of the nozzle and designed to communicate torque to the fluid flow passing through it. As a result, the liquid coming out through the nozzle outlet is sprayed in the form of a full cone. Spiral full-cone spraying. The shape of the spray is somewhat different from a full cone and is a continuous spiral of liquid rotating inside a conical space.

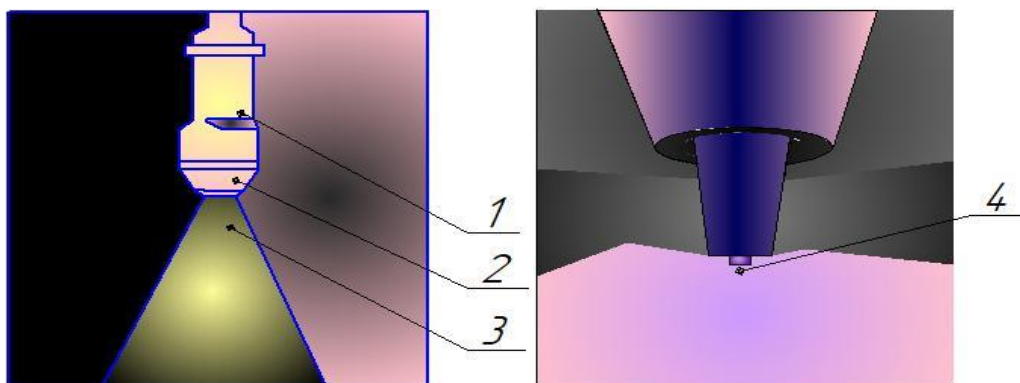
Форсункалар тамақ өнімдеріне сұйықтықтарды немесе қоспаларды бүрку үшін қолданылатын, тамақ өнеркәсібі жабдықтарының негізгі элементі болып табылады. Олар әртүрлі конструктивті дизайнға ие болуы мүмкін, соның ішінде өту диаметрлері, форсунка пішіні және корпус конфигурациясы. Форсункалар ет, сүт, нан-тоқаш, кондитерлік өнімдер, алкоголь және тамақ өнеркәсібінің басқа салаларында кеңінен қолданылады. Азық-түлік өндірісінде форсункаларды пайдалану келесі артықшылықтарды береді:

Қолдану дәлдігі – сұйықтықтарды өнімнің бетіне дәл таратуға мүмкіндік береді, шығындарды азайтады. Уақытты үнемдеу – форсункалар автоматты түрде жұмыс істейді және сұйықтықтарды тағамға тез және адамның қатысуынсыз шашырата алады. Өнімнің сапасын арттыру - сұйықтықтарды өнімнің бетіне біркелкі жағу арқылы үнемдеуге ғана емес, сонымен қатар оның дәмі мен эстетикалық қасиеттерін арттыруға қол жеткізіледі. Азық-түлік өнімдерін өндіру процесінде ингредиенттер мен әртүрлі компоненттердің сапалы өңделуін және дозалануын қамтамасыз ету маңызды. Бұл процесте тамақ өнеркәсібіне арналған форсункаларсыз мүмкін емес. Оларды қолдану өндіріс жұмысын жеңілдетеді және жоғары сапалы өнімдер алуға мүмкіндік береді [1].

Бүріккіш, пульверизатор (фр. pulvérisateur, лат. pulvis – "шаң") – сұйықтықтарды ұсақ тамшыларға бүруге арналған құрал. Сұйықтықтардан басқа, олар суспензиялар мен ұнтақты заттарды шашырату үшін қолданылады. Өнеркәсіпте, ауыл және үй шаруашылығында кеңінен қолданылады.

Бүріккіштер Вентури әсерінен пайда болатын қысым айырмашылығының әсерінен сұйықтықтың қозғалысын пайдаланады. Олардың кейбіреулерінде қысым эжектордың көмегімен жасалады, сұйықтық бөлшектері ауа немесе бу ағынына түседі. Саңылаудан газ ортасына түсетін сұйықтық беті кедір-бұдырлы ағын түзеді. Әрі қарай, бұл ағын турбулентті ағындағы бұзылулар мен беттік керілу күштерінің күшеюіне байланысты ұсақ тамшыларға бөлінеді. Реактивті тұрақсыздықты арттыру үшін жасанды соққылар мен центрифугалық күш қосымша қолданылуы мүмкін. Тым жоғары жылдамдықта, бір тамшыға ыдыраудың орнына, ағынның өлшемдері кең ауқымда өзгертін көптеген ұсақ бөлшектерге бөлінуі мүмкін [2].

*Бүрку әдісі* әдетте қатты заттарды микрокапсулалау үшін қолданылады, олар бұған дейін жұқа суспензия күйіне, майлы заттардың ерітіндісінде немесе балқымасында (балауыз, цетил спирті, глицерин моно - немесе дистеараты және т.б.), содан кейін бүріккіш кептіргіште суспензияны бүрку және кептіру үшін қолданылады.



Сурет 1 – Бұрку: 1 – қоректендіру құбыры; 2 – форсунка; 3 – бүріккіш алау; 4 – айналмалы диск

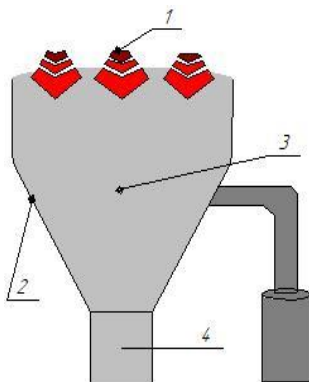
Микрокапсулалардың мөлшері 30-50 мкм. Технологияда бүріккіш форсункалар қолданылады, 1-суретке сәйкес бүріккіш пистолет және атомизациялық дискілер ретінде жұмыс істейді [3].

Айналмалы диск – бүріккіш кептіруге немесе мұздатуға арналған атомизацияның басқа әдісі. Бастапқыда 1-ші қоректендіру құбырына эмульсия алынады, онда капсулаланған материал дисперсті фазада болады. Содан кейін бұрку технологиясына сәйкес эмульсия айналмалы дискіге 4, форсунка 2 және бүріккіш алау 3 арқылы бөлшектерді атомизациялайды. Үздіксіз фазадан шыққан эмульсия тамшылары айналу кезінде сфералық пішінге ие болады, ол кептірілген кезде бекітеледі [3, 4, 5].

Технологияның артықшылығы - суспензия жағдайында форсункадан айырмашылығы диск бітелмейді.

Атомизациялық дискілердің көмегімен реактивті ағынды "кесу" кезінде бөлшектердің қажетті мөлшерін алудың нақты мүмкіндігі бар, бірақ жылдам айналу кезінде материал қатты шашырайды, нәтижесінде капсулаланған заттың шығыны артады.

*Бүріккіш кептіру* – өнімді және танымал (85% дейін) капсулалау әдісі 2-суретте көрсетілген. Ыстық ауа ағынында 1, кіріс тесігі 2 арқылы берілетін эмульсия шашырай бастайды. Капсулаланған материалдың 3 бөлшектері шар пішінін құрайды, су буланған кезде қабық материалы қатая бастайды және 4 капсула жасайды. Капсуланың тиімділігін қамтамасыз етуде май фазасының бөлшектерінің мөлшері маңызды рөл атқарады, олар ұсақ болуы керек [3, 6, 7].



Сурет 2 – Бүріккіш кептіру: 1 – ыстық ауа; 2 – кіріс тесігі; 3 – капсулалық материалды бұрку; 4 – капсулалар



Сурет 3 – Бүріккіш мұздату әдісімен алынған капсула: 1 – матрица; 2 – май; 3 – қабық

Кептіру кезінде ламинарлы ауа ағыны бар үлкен камера болған кезде бөлшектер контур бойымен біркелкі және бір өлшемді болады, ал циклонды кептіргіштегі турбулентті ағынмен бөлшектер бір-біріне жабыса бастайды, осылайша материалды капсулалауға жол бермейді [3, 8, 9].

Бүріккіш кептіргіште бөлшектер дұрыс пішінге ие болады, бірақ циклонды кептіргіштерде бір-біріне жабысып қалуы мүмкін.

*Бүріккіш мұздату* – бүріккіш кептіру технологиясының кері технологиясы, 3-суретте көрсетілген.

Бұл технологияда матрица 1 майдан 2 немесе балауыздан түзіледі. Су фазасы қосылыс ретінде қызмет етеді. Бүріккіш кептіру әдісіндегідей, мұнда бөлшектер кептірілмейді, олар қатып қалады. Технологияда капсулаланған затты 3 қабықтың көмегімен ылғалдан қорғау және белгілі бір

температурада босату қажет болған жағдайда қолданылады. Салқын ауа ағынында эмульсия шашырайды, балауыз қатайды, капсулаланған зат тамшыларының қосылуы пайда болады.

Бұл технологияның артықшылығы – капсулаланған материалдың барлық пайдалы заттары мұздату арқылы сақталады, бірақ пішіні мен диаметрі бойынша олар біркелкі емес [3, 10, 11].

Бүріккіш пішіндер, толық конустық бүрку. Сұйықтықтарды бүрку процесі екі компоненттен тұрады, атап айтқанда: сұйықтықты жеке тамшыларға бөлу; қажетті нәтижеге жету үшін заттың бетіне сұйық тамшылардың бағыты.

Процестің екі фазасы әдетте әртүрлі өнеркәсіптік форсункалар (сопло / насадка), сондай-ақ төменде сипатталатын әдістер арқылы жүзеге асырылады. Соңғы жылдары атап өтілген бүріккіш техниканың тұрақты дамуы өндірушілерден әртүрлі технологиялық процестерді жүзеге асыру кезінде олардың өткізу қабілетін арттыру үшін форсункалар (сопло) түрлерінің ауқымын үнемі кеңейтуді талап етеді.

Форсунканың жұмыс сапасын анықтайтын негізгі пайдалану сипаттамалары: беру қысымы есебінен форсункаға берілетін сұйықтық көлемі; бүрку кезінде сұйықтықтың кеңею бұрышы; шашатын сұйықтық энергиясының оны тұтынатын энергияға қатынасы болып табылатын форсунканың өткізу қабілеті; мақсатты нысан бойынша ағынның таралуының біркелкілігі; шашылатын сұйықтықтың тамшы мөлшері бойынша таралуы.

Толық конустық бүрку кезінде сұйықтық тамшылары конуспен шектелген кеңістікте бөлінеді, оның жоғарғы жағы форсунканың кірісіне сәйкес келеді. Стандартты толық конустық бүрку 4-ші суретте көрсетілген.

Бұл насадка форсунканың кіріс саңылауында орналасқан және ол арқылы өтетін сұйықтық ағынына айналу моментін хабарлауға арналған арнайы пішінді пышақпен жабдықталған. Нәтижесінде форсунканың тесігі арқылы шығатын сұйықтық толық конус түрінде шашыратылады.



Сурет 4 – Стандартты толық конустық бүрку



Сурет 5 – Спиральды толық конустық бүрку

Бүріккіштің пішіні толық конустан біршама ерекшеленеді және конустық кеңістікте айналатын сұйықтықтың қатты спиралы болып табылады. Спиральды толық конустық бүрку 5-ші суретте көрсетілген [12]. Тарату біркелкілігінің жетіспеушілігі бітелуге өте жоғары төзімділікпен өтеледі, бұл саптама (сопло) бұл түрін жүйенің қауіпсіздігі немесе сенімділігі алдыңғы қатарға шыққан жағдайда, мысалы, өрт сөндіру жүйелерінде қолдануға мүмкіндік береді.

#### ӘДЕБИЕТТЕР ТІЗІМІ

1. Форсунки для пищевой промышленности [Электронный ресурс] – Режим доступа: <https://vnedorozhnik-inform.ru/forsunki-dlya-pishchevoy-promyshlennosti/>
2. Распылитель [Электронный ресурс] – Режим доступа: <https://ru.wikipedia.org/wiki/Распылитель>
3. Жумадилова, Г.А. Исследование процесса инкапсулирования пробиотиков с целью создания оборудования: дисс ... PhD- 6D072400. – Семей: НАО «Университет имени Шакарима города Семей», 2020. – 131 с.
4. Pat. 2,809,895 US, Int. CL: A23 L27/70. Solid flavoring composition and method of preparing the same / Horton E Swisher; Current Assignee: Sunkist Growers Inc. – Appl. №.: 519,719; Filed July 5, 1955; Date of Patent: Oct. 15, 1957. – 4 p.
5. Витман, Л. А. Распыливание жидкости форсунками / Л. А. Витман, Б.Д. Кацнельсон, И.И. Палеев. – М: Государственное энергетическое издательство, 1962. – 272 с.

6. Pat. 5,124,162 US, Int. CL: A23L 1/211. Spray-dried fixed flavorants in a carbohydrate substrate and process / Marijan A. Boskovic, Susan M. Vidal, Fouad Z. Saleeb; Current Assignee: Kraft Foods Global Brands LLC. – Appl. № 798,332; Filed: Nov. 26, 1991; Date of Patent: Jun. 23, 1992
7. Хамагаева, И.С. Биотехнология заквасок пропионово – кислых бактерий / И.С. Хамагаева.– Улан-Удэ: Изд-во ВСГТУ, 2006. – 172 с.
8. Milanovic, J. Microencapsulation of Flavors in Carnauba / J. Milanovic, V. Manojlovic, S. Levic, N. Rajic, V. Nedovic & B. Bugarski // Wax.Sensors. – 2010. – №10. – P. 90-129.
9. Porzio, M.A. Flavor delivery and product development // Food Technology. – 2007. – № 01(07).– P. 22–29.
10. Pat. 3,314,803 US, Int. CL: A23 L27/70. Mannitol fixed flavor and method of making same / Jr Charles Dame, Robert E. Smiles; Current Assignee: General Foods Corp. – Appl. №.: 523,038; Filed: Jan. 26, 1966, Date of Patent: Apr. 8, 1967
11. Гордиенко, М. Г. Получение микрочастиц из биodeградируемых природных и синтетических полимеров для применения их в области регенеративной медицины / М. Г. Гордиенко, Т. Н. Сомов, Ю. С. Юсупова, Н. И. Чупикова, Н. В. Меньшутина // Тонкие химические технологии. – 2015. – № 10(5). – С. 66–76.
12. Распылительные форсунки [Электронный ресурс] – Режим доступа: [https://forsunka.org/raspylenie/Raspylительные\\_форсунки](https://forsunka.org/raspylenie/Raspylительные_форсунки)

УДК 664.921

## СУШКА РУЛЕТОВ ИЗ КОНИНЫ, ОБОГАЩЕННЫХ ФУНКЦИОНАЛЬНЫМИ ИНГРЕДИЕНТАМИ РАСТИТЕЛЬНОГО ПРОИСХОЖДЕНИЯ

*Ханжаров Н.С.<sup>а</sup>, канд. тех. наук., доцент,*

*Абдижаппарова Б.Т.<sup>б</sup>, канд. тех. наук., доцент, Жуман Ж.Б.<sup>с</sup>, докторант*

*Южно-Казахстанский университет им. М. Ауэзова, Казахстан, 160012, г. Шымкент, пр. Тауке-хана, 5  
E-mail: a – kanzharov\_n@mail.ru; b – bahyt\_04@mail.ru; c – zhanserik.zhuman@auzov.edu.kz*

### Аннотация

В статье обосновывается актуальность разработки и производства мясных продуктов из конины функционального назначения с использованием пищевых ингредиентов растительного происхождения. Разработанный рулет из конины обогащен: витаминами – на основе укропа, зелени петрушки и корня хрена; минералами – также на основе укропа, зелени петрушки, корня хрена и корня чеснока. Проводится краткий анализ и обосновывается перспективность сушки пищевых продуктов с использованием низкотемпературных тепловых насосов. Проведены исследования по определению оптимальных технологических параметров процесса сушки мясных рулетов из конины, обогащенных функциональными ингредиентами растительного происхождения с использованием тепловых насосов. В экспериментальных исследованиях в качестве сушильного агента использован атмосферный воздух с его циркуляцией в сушильной камере. Способ показал достаточную эффективность применения тепловых насосов для сушки рулетов из конины. Освещены результаты по определению оптимальных тепловлажностных режимов сушки мясных рулетов из конины: температура сушильного агента  $15 \pm 2$  °С, начальная относительная влажность сушильного агента 30...40 % при скорости его движения в сушильной камере  $0,1 \pm 0,05$  м/с.

## DRYING OF HORSE MEAT ROLLS ENRICHED WITH FUNCTIONAL INGREDIENTS OF VEGETABLE ORIGIN

*Khanzharov N.S.<sup>a</sup>, cand. tech. sc., associate professor,*

*Abdizhapparova B.T.<sup>b</sup>, cand. tech. sc., associate professor, Zhuman Zh.B.<sup>c</sup>, doctoral student*

*M. Auezov South Kazakhstan University, Kazakhstan, 160012, Shymkent c., Tauke-khan av., 5  
E-mail: a – kanzharov\_n@mail.ru; b – bahyt\_04@mail.ru; c – zhanserik.zhuman@auzov.edu.kz*

### Abstract

The article substantiates the relevance of the development and production of meat products from horse meat for functional purposes using food ingredients of plant origin. The developed horsemeat roll is enriched with: vitamins due to dill, parsley and horseradish root; minerals – also due to dill, parsley, horseradish root and garlic root. A brief analysis is carried out and the prospects of drying food products using low-temperature

heat pumps are substantiated. Studies have been carried out to determine the optimal technological parameters of the drying process of meat rolls from horse meat enriched with functional ingredients of vegetable origin using heat pumps. In experimental studies, circulated atmospheric air in a drying chamber was used as a drying agent. The method has demonstrated sufficient efficiency of using heat pumps for drying horse meat rolls. The results of determining the optimal heat and humidity drying modes of meat rolls from horse meat are highlighted: the temperature of the drying agent is  $15 \pm 2$  °C, the initial relative humidity of the drying agent is 30...40% at moving speed in a drying chamber is  $0.1 \pm 0.05$  m/s.

### ***Введение***

Организация качественного питания является одним из важнейших факторов, определяющих здоровье гражданского сообщества любого государства. При этом необходимо учитывать, что обеспечение населения качественным питанием должно реализовываться с учетом их национальных пищевых традиций, возрастных особенностей, гендерной и трудовой принадлежности, уровня технического и социального развития страны и ряда других.

Решение этой проблемы становится особенно актуальным при создании новых или совершенствовании существующих пищевых продуктов, которые способствовали бы снабжению человека необходимыми полезными веществами, положительно действовали на его здоровье, предотвращали возникновение заболеваний за счет обеспечения его организма необходимым питанием. Всем этим требованиям отвечают функциональные пищевые продукты, в последнее десятилетие получающие все большее распространение в мировой практике, включая и Казахстан. Поэтому одной из важнейших задач, стоящих перед пищевой промышленностью Республики Казахстан, является решение проблемы организации выпуска новых пищевых продуктов относящихся к функциональным.

Основной проблемой в организации круглогодичного производства пищевых продуктов функционального назначения является создание резерва широкого спектра востребованных на пищевом рынке новых пищевых продуктов и перспективных для их обогащения функциональных пищевых ингредиентов. Для практической реализации производства такой продукции на пищевых предприятиях необходимо обоснованно выбрать сырье, перспективное для производства функциональных пищевых продуктов, и выбрать наиболее эффективную и экономически целесообразную технологию, позволяющую создавать и сохранять в межсезонный период нужные функциональные ингредиенты - обогатители пищевого сырья. При разработке такой технологии основным является выбор способа заготовки и сохранения пищевого сырья, которое, как правило, характеризуется сезонностью созревания. Также необходимо учитывать такой важный фактор, как заинтересованность производителей в выпуске разрабатываемой функциональной пищевой продукции в промышленном масштабе.

Подытоживая сказанное, можно сделать вывод о том, что создание функциональных продуктов питания на основе повышения содержания в разрабатываемых продуктах нужных и полезных для организма человека биологически активных веществ является важной и актуальной для пищевой отрасли промышленности РК проблемой. При этом для решения этой проблемы в основу разработки и создания функциональных продуктов питания должны быть положены: обоснованный выбор перспективного сырья, обладающего функциональными свойствами; разработка способа его сохранения, обеспечивающего создание его резерва и выбор способа производства, как самих функциональных пищевых ингредиентов, так и функциональных продуктов.

Определяющим нормативным документом, устанавливающим общие требования к информации и положения, подлежащие к применению при производстве и реализации пищевых разрабатываемых функциональных продуктов отечественного производства в нашей Республике является Государственный стандарт СТ РК 1993-2010 «Продукты пищевые. Продукты пищевые функциональные. Термины и определения».

Согласно Стандарту к функциональным пищевым продуктам относятся продукты, предназначенные для систематического употребления в составе пищевых рационов всеми возрастными группами здорового населения, снижающие риск развития заболеваний, связанных с питанием, сохраняющий и улучшающий здоровье за счёт наличия в его составе физиологически функциональных ингредиентов [1].

В соответствии с этим Стандартом к функциональным пищевым ингредиентам может быть отнесено любое вещество или комплекс веществ как животного, так и растительного происхождения, которые в организме человека при их систематическом употреблении в составе разработанного функционального пищевого продукта окажут благоприятный эффект на одну или несколько физиологических функций или процессы обмена веществ. При этом в составе разрабатываемого функционального пищевого продукта эти вещества должны входить в количестве от 10 до 50 процентов от их суточной потребности (приведены общепринятые в мировой практике значения).

При промышленном производстве пищевых продуктов из конины они подвергаются специальным видам обработки. Предприятиями мясной промышленности нашей Республики выпускаются разнообразные готовые изделия из конины и жеребятины (далее будут использоваться определения «конина» и «продукты из конины»). Весь ряд производимых в промышленных условиях продуктов из конины, стандартизирован и выпускается двух наименований: «вареные продукты из конины» и «копчено-вареные продукты из конины».

К вареным продуктам из конины относятся: «Конина прессованная», «Рулет из конины вареный», «Конина вареная». Копчено-вареный ряд значительно шире: «Ребра конские в оболочке», «Шейка конская копчено-вареная», «Филей конский копчено-вареный», «Филей конский в оболочке», «Грудника конская копчено-вареная», «Конина копчено-вареная», «Рулет из конины копчено-вареный», «Конина рубленая копчено-вареная» [2].

При этом как вареные, так и копчено-вареные продукты из конины, выработанные по данному стандарту, в зависимости от массовой доли мышечной ткани подразделяют на следующие категории: А – более 80,0 %; Б – 60,0...80,0 %; В – 40,0...60,0 %.

Производимые промышленностью продукты, поскольку они охватывают только вареные и копчено-вареные мясные продукты из конины, охватывают далеко не весь ряд возможных продуктов из него. На практике населением Казахстана издревле выпускаются разнообразные национальные изделия из конины, из которых наиболее известными являются «казы», а в последние годы и «мясные рулеты» из конины.

Одной из особенностей конины является то, что оно обладает определенной жесткостью. Например, Ахметова В. Ш. в своей работе [3] дает описание конины как «довольно жёсткое мясо», в связи с этим, как утверждает автор, для производства продуктов из конины больше ценятся туши молодых лошадей.

Особенности конины освещаются и в работе [4], в которой авторами определен химический состав мяса различных частей туши и его калорийность - таблица 1.

Таблица 1 – Химический состав мяса различных частей туши и его калорийность [4]

Части туши	Вышесредняя упитанность					Средняя упитанность				
	белок	жир	вода	зо-ла	калорий в 1 кг	белок	жир	вода	зо-ла	калорий в 1 кг
Шейная часть	18,7	4,7	75,7	1,1	1193	18,6	3,7	76,5	1,1	1124
Лопаточно-плечевая часть	19,7	8,3	70,7	1,2	1588	19,5	5,4	74	1,1	1301
Спинная часть	20,1	14,1	64,4	1,4	2186	20,4	10	61,4	1,3	1743
Поясничная часть	19,7	8,97	70,1	1,3	1639	23	6,1	70,1	1,1	1518
Тазобедренная часть	21,2	7,1	70,5	1,1	1535	21,3	5,2	72,4	1,1	1338
Грудная часть	18,5	13,4	66,9	1,2	2007	18,4	10,2	70,2	1,1	1704
Пашина	12,3	29,1	57,5	1,1	3214	13,6	24,3	61	1,1	2816
Голяшка передняя	23,7	3,5	71,6	1,1	1296	25	1,7	72,1	1,1	1190
Голяшка задняя	24,1	4,1	70,5	1,1	1398	25,9	2,3	70,8	1,1	1270

К сожалению, освещая вопросы использования конины в пищевой промышленности Казахстана как традиционного пищевого продукта национальной кухни, авторы отмечают только такие продукты как бесбармак, колдама, куырдак и мясо по-казахски. Эти продукты чаще всего готовятся из свежего мяса. А как показывает практика, основной забой скота происходит в осенне-зимний период. И для его круглогодичного потребления конину необходимо подвергать специальной обработке, позволяющей сохранять ее длительное время. Поэтому при производстве продуктов из конины они подвергаются специальным видам обработки. Основными видами их обработки являются маринование и, что реже, копчение. А процесс варки изделий из конины в зависимости от возраста забиваемой лошади в течение порядка двух – трех часов является заключительным этапом их обработки, осуществляемым непосредственно перед их употреблением в пищу. Одним из основных видов обработки конины, занимающих длительное время, является маринование, которое обычно длится до 36 часов.

Все производимые промышленностью и людьми виды продуктов из конины могут быть классифицированы только как высококалорийные продукты питания, и в рассматриваемом аспекте эти продукты не обладают определенной функциональностью. Так, например, сведения о пищевой ценности и содержании белков и жиров в 100 граммах рулетов из конины приведены в

Таблица 2 – Содержание белков, жиров и пищевой ценности 100 г рулетов из конины

Наименование продукта	Белка, г	Жиры, г	Энергетическая ценность 100 г продукта	
			в ккал	в кДж
Рулет из конины копчено-вареный	14,0 не менее	16,0 не более	200 не более	836,3 не более
Рулет из конины вареный	14,0 не менее	16,0 не более	200 не более	836,3 не более

А в литературе в основном рассматриваются способы производства мясных продуктов из конины и предлагаются разные способы сокращения сроков маринования продукции (обычно это процесс посола). Это можно объяснить тем, что традиционные способы маринования продукции из конины характеризуются большой длительностью этого процесса, которые могут доходить до нескольких суток.

К примеру, в [5] авторами разработан способ укоренного производства национальных мясных продуктов из конины, результат достигается применением посола мясного сырья методом инъектирования в мясо рассола, в состав которого входит бактериальный препарат TEXEL DCM-1.

#### **Выбор способа обогащения рулетов из конины**

Для превращения производимых из конины пищевых продуктов в функциональные продукты, необходимо исходное сырье обогатить отсутствующими или содержащимися в нем в малом количестве полезными веществами, необходимыми для нормального функционирования человеческого организма.

К основным веществам, обогащающих состав конского мяса, относятся витамины, микроэлементы, насыщенные и ненасыщенные жирные кислоты, аминокислоты, позволяющие проявить функциональность продуктов из конины такие, как физиологическое воздействие, пищевая ценность, вкусовые качества. Однако необходимо учитывать, что при обогащении исходного сырья содержание полезных веществ, как в конине, так и в произведенном продукте, будет колебаться в зависимости от сезона забоя скота, региона выпаса и других факторов. Поэтому необходимо контролировать их количество, как в процессе подготовки мясного сырья, так и приготовления самих продуктов. Также необходимо регулировать количество включаемых в продукт пищевых ингредиентов путем учета норм микроэлементного и витаминного состава производимого продукта. При этом разрабатываемая мясная продукция должна обладать стойкой структурой, нежной консистенцией, приятными органолептическими свойствами, сбалансированным составом по пищевой и биологической ценности. Не соблюдение этого приведет к тому, что в готовом продукте их содержание, а значит и их качество, в значительной степени будет изменяться в каждой партии выработанного продукта. При этом обогащение разрабатываемого продукта на основе добавок, полученных из природных биологических материалов растительного происхождения, представляется более перспективным. А выбор видов растительного сырья, каждое из которых обладает определенным составом и полезными для организма человека свойствами, необходимо осуществлять на основе выбора функциональности разрабатываемого продукта. Кроме того при выборе сырья для обогащения пищевых продуктов необходимо учитывать тенденцию последних лет касающихся применения природных натуральных ингредиентов, выработанных из растительного сырья, культивируемого в промышленных масштабах в регионе предприятия производителя разрабатываемого продукта.

Например в области обогащения мясного продукта, включающего фарш конины, Джандарбекова Д. и соавторы [6] предлагают способ производства ветчины из конины и баранины.

В предлагаемом способе авторы изобретения в целях улучшения органолептических показателей и пищевой ценности разрабатываемого мясного продукта используют пюре из тыквенной мякоти, порошок тыквенных семян, топленые бараний курдючный и конский жир в пропорциях 4:2:2:2. В результате разработанная ветчина обогащается микроэлементами – в основном солями калия, а также животным жиром. Однако данный способ не применим к мясной продукции из кусковой конины, поскольку рассматриваемый способ предполагает переработку используемую конину и баранину в фарш.

Применение авторами пюре из тыквенной мякоти для обогащения разрабатываемого рулета также вызовет определенные трудности. Это будет связано с тем, что рулеты из конины относятся к продуктам, которые могут быть употреблены в пищу как сразу по изготовлению, так и после его длительного хранения. Длительное хранение разрабатываемого рулета из конины предполагает его консервирование, которое осуществляется, как правило, способом сушки. А при обработке или добавке



к разрабатываемому рулету из конины тыквенной мякоти значительно увеличит завершение процесса сушки по времени. К тому же применение мякоти спелой тыквы (или даже тыквы стадии технической зрелости) плохо скажется на вкусовых показателях рулета из конины после ее приготовления, придавая ей сладковатый вкус в процессе варки.

Отсутствие в литературе более-менее полных данных по практике обогащения витаминами и минералами пищевых продуктов из конины вызывает необходимость определения этого. Выбор таких данных целесообразно осуществлять на основе содержания витаминов и минералов в растительном сырье, который актуально разрабатывать с учетом норм их потребления человеком.

Таблица содержания витаминов и минералов для различных пищевых продуктов, включая суточную потребность в них организма человека, приведена в [7]. Из этих данных для интересующего нас растительного сырья содержание витаминов и минералов приведено в таблице 3.

Таблица 3 – Содержание витаминов и минералов в 100 граммах растительного сырья

Название продукта	Содержание витаминов и минералов в 100 граммах растительного сырья, мг											
	С	А	В1	В2	РР	Na	К	Ca	Mg	P	Fe	I
Суточная потребность	75	1,5	1,5	2,0	20	1500	2000	1125	400	1000	19	0,1
Шиповник сушеный	1200	6,7	0,15	0,84	1,5	13	58	66	20	20	20	
Тыква	8	1,5	0,05	0,03	0,05	14	170	40	14	25	1	
Чеснок	10		0,08	0,08	1	120	260	90	30	140	1	
Хрен корень	55		0,08	0,1	0,4	100	579	119	36	130	2	
Укроп	100	1	0,03	0,1	0,6	43	335	223	70	93	2	0,01
Петрушка зелень	150	1,7	0,05	0,05	0,7	79	340	245	85	95	2	0,01

Из всего многообразия растительного сырья для обогащения разрабатываемого рулета из конины выбраны 6 видов – таблица 3. Каждый из приведенных видов сырья содержит в своем составе различные необходимые витамины или микроэлементы, позволяющие достичь определенной функциональности разрабатываемого продукта и повысить пищевую ценность готового продукта. Так для обогащения конины витамином С наиболее выгодно использовать шиповник сушеный и зелень петрушки и укропа. В них содержание витамина С в 100 граммах сырья составляет 1200, 100 и 150 миллиграмм соответственно при суточной потребности в нем 75 мг. Обогащение конины витамином А целесообразно осуществлять с использованием сушеного шиповника, зелени петрушки или тыквы, которые, при суточной потребности в нем 75 мг, содержат в 100 граммах сырья 6,7; 1,7; 1,5 мг соответственно при суточной потребности организма человека в витамине В2 2,0 мг для обогащения конины может быть рекомендован только шиповник сушеный с содержанием этого элемента 0,84 мг в 100 граммах сырья.

Для обогащения разрабатываемого рулета из конины минералами наиболее целесообразным представляется использование корня хрена, зелени петрушки и укропа, поскольку эти растения являются лидерами среди выбранных по содержанию калия (579, 340 и 335 мг соответственно) и кальция (119, 245, 223 мг соответственно). Для обогащения разрабатываемого рулета фосфором могут быть рекомендованы чеснок и корень хрена, содержащие этот элемент в 100 граммах, соответственно, 140 и 130 мг в сырье. А для обогащения магнием – укроп (содержание магния 70 мг / 100 г) и зелень петрушки (85 мг / 100 г). Для обогащения конины йодом, который представляет особую ценность для жителей южных регионов Казахстана поскольку они относятся к йододефицитным районам, могут быть рекомендованы зелени петрушки и укропа – в обоих содержание йода 0,01 мг на 100 грамм растительного сырья.

В тоже время применение тыквы представляется не целесообразным, поскольку она по вкусовым параметрам «не стыкуется» с разрабатываемым продуктом.

Также, не смотря на высокое содержание в сушеном шиповнике витамина С, от его применения для обогащения витаминного состава разрабатываемого рулета придется отказаться по причине того, что он обладает способностью повышать свёртываемость крови [8], следствием которого может явиться повышение кровяного давления человека. А возможное возникновение риска сгущения крови вследствие приема пищи у потребителей – людей пожилого возраста является недопустимым. Кроме того, необходимо учитывать, что витамин С теряется при длительном воздействии высоких темпе-

ратур, а поскольку процесс приготовления разрабатываемого рулета составляет порядка 1,5...3 часов (в зависимости от возраста забиваемой лошади), то «рекордное» содержание в сушеном шиповнике витамина С становится не актуальным.

С учетом сказанного для обогащения разрабатываемого рулета из конины выбирается следующее растительное сырье: витаминами – укроп, зелень петрушки и корень хрена; минералами – укроп, зелень петрушки, корень хрена и чеснок. В качестве вкусо-ароматической добавки молотый черный перец. В качестве консерванта – пищевая гранулированная соль. Кроме того для обогащения вкусовых и ароматических свойств рулета из конины необходима такая добавка, как лавровый лист. Однако из-за специфических свойств этой специи ее возможно добавлять только в процессе приготовления рулета – на стадии его варки.

#### **Выбор способа сохранения пищевых продуктов из конины**

Одним из наиболее распространенных методов консервирования пищевых продуктов и исходного сырья для обеспечения его длительного сохранения является сушка. При этом анализ современных работ, направленных на исследования процессов сушки пищевой мясной продукции, показал, что предпочтение получил атмосферный способ. Среди работ по исследованию технологий атмосферной сушки пищевых продуктов интерес представляет сушка с использованием тепловых насосов. Этот метод по сравнению с традиционной атмосферной, вакуумной, сублимационной и даже распылительной сушкой не требует больших энергетических затрат.

К тому же атмосферная сушка с использованием низкотемпературных тепловых насосов позволяет максимально сохранить полезные свойства высушиваемых материалов и продуктов.

Анализ современных исследований и технических решений, направленных на повышение интенсивности и энергоэффективности процессов сушки пищевого сырья показывает на значительный интерес исследователей, который вызывает атмосферный способ сушки. Это обусловлено тем, что применение в пищевой промышленности технологий конвективной сушки позволяют получать продукт с низкой себестоимостью. Экономическая эффективность сушилок с тепловыми насосами во многом определяется тем, что они могут извлекать и использовать, обычно отводимую в окружающую среду, скрытую энергию воздуха и водяного пара для процессов сушки продукта. При этом при сушке мясного и растительного сырья наибольшее распространение получил способ конвективной сушки сырья в неподвижном слое. Благодаря этому стоимость удаления 1 литра воды из продукта при применении атмосферных сушилок с тепловыми насосами значительно ниже, чем при сушке в традиционных сушилках.

Принцип сушки пищевых продуктов с применением низкотемпературного теплового насоса, работающего на базе холодильной машины, которая включена в сушилку по схеме теплового насоса, приведен в [9]. В работе показывается, что технология сушки пищевых продуктов с применением низкотемпературного теплового насоса позволяет сушить продукты от +8 °С.

Из последних работ интерес представляет результаты исследований сушки рыбной продукции, приведенные в работах [10, 11], в которых проведены исследования процессов вяления рыбы с применением атмосферного воздуха [10] и атмосферной сушки рыбы с использованием низкотемпературного теплового насоса [11]. В работе [10] авторы при сушке рыбной продукции получили достаточную эффективность процесса сушки в холодный период времени года.

Однако из-за значительных колебаний температуры и влажности используемого в качестве сушильного агента атмосферного воздуха наблюдалось существенное колебание производительности сушильной установки и не стабильное качество готового продукта.

В исследованиях по сушке рыбы с использованием теплового насоса [11] и также атмосферного воздуха в сушильной камере в качестве сушильного агента авторы достигли высокой эффективности процесса сушки рыбы при высоком качестве получаемого продукта.

Достоинством последней работы определение оптимальных для проведения процесса сушки температур сушильного агента 12...17 °С, относительной влажности воздуха и скорости его движения в камере – порядка 40...70 % и 0,3...0,5 м/с, которые ориентировочно могут быть использованы для сушки разрабатываемого мясного рулета из конины.

Таким образом, для сушки разрабатываемого рулета из конины выбирается способ холодной атмосферной сушки с использованием тепловых насосов на базе холодильных машин.

#### **Объекты и методы исследования**

Объектом исследования являются мясные рулеты из конины, обогащенные функциональными ингредиентами растительного происхождения.

Экспериментальные исследования по сушке рулетов из конины проводились с целью определения оптимальных тепловлажностных режимов сушки при использовании низкотемпера-

турных тепловых насосов. Для проведения исследований была разработана экспериментальная установка, сушильная камера которой позволяет загружать до 50 кг сырых мясных рулетов из конины одновременно. Схема экспериментальной установки для сушки разработанных мясных рулетов из конины приведена на рисунке 1.

На данном этапе исследовался процесс сушки мясных рулетов из конины при низких скоростях движения сушильного агента – атмосферного воздуха – в сушильной камере. При этом процесс сушки рулетов осуществлялся с использованием замкнутого оборота сушильного агента – атмосферного воздуха – в сушильной камере. Для осуществления процессов нагрева и охлаждения сушильного агента использовались одноступенчатые фреоновые холодильные машины, включенные в сушильную установку по схеме теплового насоса.

Для обеспечения процессов сушки исследуемых рулетов из конины в установку включены две холодильные машины – основная и вспомогательная.

Основная холодильная машина состоит из испарителя – 3, регулирующего вентиля – 4, воздушного конденсатора с осевым вентилятором – 6, основного холодильного поршневого компрессора – 8.

Основная холодильная машина непосредственно обеспечивает процессы нагрева и охлаждения сушильного агента и отвод теплопритоков из окружающей среды в сушильную камеру (ее холодопроизводительность производит 85...90 % холода от общей необходимой).

Вспомогательная холодильная машина включает в себя воздушный испаритель – 2, регулирующий вентиль – 5, воздушный конденсатор – 7, вспомогательный фреоновый холодильный поршневой компрессор – 9.

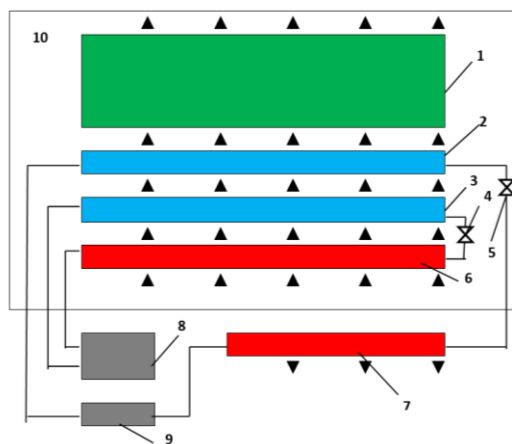


Рисунок 1 – Схема экспериментальной установки: 1 – высушиваемые объекты – мясные рулеты из конины; 2 – испаритель вспомогательной холодильной машины; 3 – испаритель основной холодильной машины; 4, 5 – регулирующие вентили; 6 – воздушный конденсатор основной холодильной машины с осевыми вентиляторами; 7 – воздушный конденсатор вспомогательной холодильной машины; 8,9 – фреоновые поршневые компрессоры основной и вспомогательной холодильных машин; 10 – сушильная камера.

Вспомогательная холодильная машина обеспечивает отвод теплоты сжатия основного холодильного компрессора, а также отвод теплопритоков из окружающей среды в сушильную камеру при периодической остановке основной холодильной машины (соответственно ее холодопроизводительность составляет 10-15 % от общей необходимой).

В связи с этим теплообменные аппараты основной холодильной машины и воздушный испаритель вспомогательной холодильной машины, а также регулирующие вентили установлены в сушильной камере. Воздушный конденсатор вспомогательной холодильной машины установлен вне сушильной камеры.

Процесс сушки разработанных рулетов из конины исследовался в интервале температур нагрева сушильного агента 12...18 °С и его начальной относительной влажности (на выходе из вспомогательного испарителя) 30...50 %. Скорость движения воздуха в камере регулировалась его подачей в камеру и колебалась в пределах  $0,1 \pm 0,05$  м/с. Выбор скорости движения воздуха определялся исходя из необходимости обеспечения «подпарки» высушиваемого мясного рулета. При таких режимах сушки рулетов из конины каждый килограмм циркулирующего воздуха способен удалять около 1...1,2 грамма влаги. В процессе сушки конечная влажность сушильного агента не регулировалась, поскольку она являлась самоуставляющимся параметром.

Схема процесса сушки разработанных мясных рулетов из конины в *i-d* диаграмме влажного воздуха для одного из исследованных режимов сушки приведена на рисунке 2.

Процесс сушки осуществлялся следующим образом. Готовые мясные рулеты из конины, уже прошедшие процесс посолки, обогащения функциональными ингредиентами растительного происхождения и «оформленные» партиями массой 1,20-1,7 кг каждая, развешивались на стойках в предварительно захлажденной сушильной камере. Затем закрывалась дверца сушильной камеры, и начинался, путем запуска холодильных машин, процесс сушки мясных рулетов.

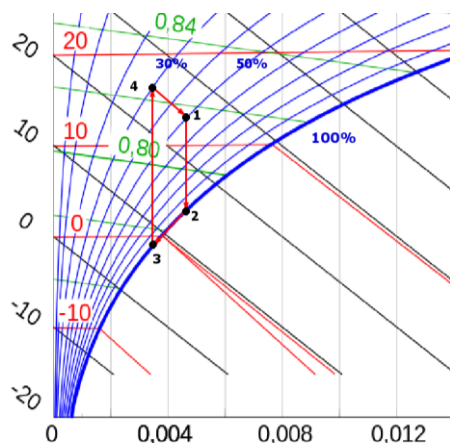


Рисунок 2 – Схема процесса сушки мясных рулетов из конины в *i-d* диаграмме

Сушильный агент, при установленной температуре и относительной влажности, подавался вентиляторами основного воздухоохладителя на мясные рулеты, развешанные на стойки сушильной камеры. В процессе контакта сушильного агента с мясными рулетами между ними происходил тепло- и массообмен, в результате которого происходило увлажнение сушильного агента до определенной влажности. После чего он осушался в испарителе холодильной машины с понижением температуры до температуры насыщения и конденсацией забранной из высушиваемого рулета влаги. Далее, при прохождении сушильного агента через конденсаторы холодильной машины, его температура повышалась, а относительная влажность понижалась до начального значения. Затем процесс сушки повторялся.

#### **Результаты и их обсуждение**

На основе анализа состояния проблемы в исследуемой области было установлено, что в Республике Казахстан предприятиями мясной промышленности и частным сектором выпускаются различные изделия из конины. Однако весь ряд производимых в промышленных условиях изделий из конины стандартизирован и выпускается только двух наименований: «вареные продукты из конины» и «копчено-вареные продукты из конины». Аналогичное положение наблюдается и в производстве продуктов из конины индивидуальными предпринимателями и в частном порядке. В связи с этим было признано актуальным решение проблемы разработки новых продуктов и расширения ассортимента мясной продукции, производимой на основе конины и обладающих определенной полезной функциональностью для организма человека.

В рамках решения этой проблемы было произведено обоснование и выбран способ обогащения рулетов из конины. Для обогащения разрабатываемого рулета из конины витаминами выбраны укроп, зелень петрушки и корень хрена. Для обогащения разрабатываемого рулета минералами выбраны укроп, зелень петрушки и корень хрена и чеснок. В качестве вкусо-ароматической добавки выбран молотый черный перец. В качестве консерванта – пищевая гранулированная соль. Включение в состав разработанного продукта растительного сырья дополнительно обогатило его клетчаткой. На этой основе был разработан новый мясной продукт – рулет из конины, обогащенный функциональными ингредиентами растительного происхождения.

Также для организации круглогодичного производства разработанного продукта были решены вопросы его длительного сохранения. Установлено, что в настоящее время в пищевой промышленности РК для сохранения пищевой продукции наибольшее распространение получили способы атмосферной сушки. В связи с этим для сушки разрабатываемого рулета из конины был выбран способ холодной атмосферной сушки с использованием тепловых насосов на базе холодильных машин.

На данном этапе были проведены экспериментальные исследования по атмосферной сушке разработанных мясных рулетов из конины с использованием низкотемпературных тепловых насосов, которые показали, что этот способ обладает высокой эффективностью процесса сушки и позволяет получать продукт высокого качества.

Получены оптимальные тепловлажностные режимы сушки мясных рулетов из конины при скорости его движения в сушильной камере  $0,1 \pm 0,05$  м/с: температура сушильного агента  $15 \pm 2$  °С, начальная относительная влажность воздуха 30...40 %.

### **Заключение**

В процессе проведенных исследований разработан новый мясной продукт – рулет из конины, обогащенный пищевыми ингредиентами растительного происхождения. В том числе витаминами, полученными на основе укропа, зелени петрушки и корня хрена; минералами – на основе укропа, зелени петрушки, корня хрена и корня чеснока.

Проведены исследования по определению оптимальных технологических параметров процесса сушки обогащенных мясных рулетов из конины с использованием тепловых насосов, которые показали достаточную эффективность их применения. Определены оптимальные тепловлажностные режимы сушки мясных рулетов из конины при скорости его движения в сушильной камере  $0,1 \pm 0,05$  м/с: температура сушильного агента  $15 \pm 2$  °С, начальная относительная влажность сушильного агента 30 ... 40 %.

Полученные результаты исследований показывают, что разработанный мясной рулет из конины может быть рекомендован для производства как мясной продукт функционального назначения и обладающий длительным сроком хранения.

### **СПИСОК ЛИТЕРАТУРЫ**

1. СТ РК 1993-2010. Продукты пищевые. Продукты пищевые функциональные. Термины и определения. – Введ. 20010–10–11. – Астана: РГП «КазИнСт», 2010.
2. ГОСТ 32785-2014. Продукты из конины Технические условия МКС 67.120.10 – Введ. 2016–01–01. – М.: Стандартинформ, 2015. – 20 с. <https://files.stroyinf.ru/Data/587/58739.pdf>
3. Ахметова, В. Ш. Особенности национальных мясных продуктов из конины // *Материалы межд. науч.-теор. Конф. «Сейфуллинские чтения-10: «Новые перспективы подготовки конкурентоспособных кадров и роль науки в формировании индустриально-инновационной политики страны».* – 2014. – Т.1., ч.1. – С. 235–236. – [https://kazatu.edu.kz/assets/i/science/sf10\\_zh\\_128.pdf](https://kazatu.edu.kz/assets/i/science/sf10_zh_128.pdf)
4. Жуманбаева, Г. С. Товароведная характеристика ассортимента продуктов из конины. / Жуманбаева Г. С., Агапкин А.М. // *Инновационная наука.* – 2021. – №5. – С. 81–85. – <https://cyberleninka.ru/article/n/tovarovednaya-harakteristika-assortimenta-produktov-iz-koniny/viewer>
5. Инновационный пат. 29358 Республика Казахстан, МПК А23L 1/318 А23L 1/31, А23В 4/023. Способ производства национальных мясных продуктов из конины [Текст] / Жайлаубаев Ж.Д., Тулькебаева Г.Е., Мырзабаев М.А., Сыдыкова Г.Е.; заявитель и патентообладатель ТОО «КазНИИ ПП». – №2013/1969.1; заявл. 26.12.2013; опубл. 25.12.2014, бюл. №12. – 3 с. – <https://kzpatents.com/3-ip29358-sposob-proizvodstva-nacionalnyh-myasnyh-produktov-iz-koniny.html>
6. Инновационный патент 28294 Республика Казахстан, МПК А23L 1/317, А23L 1/314. Способ производства ветчины из конины и баранины для диетического питания [Текст] / Джандарбекова Д., Саипов А., Бейсенбаев Р. А, Уразбаева К.А., Мырхалыков Ж.У., Абишев М.Д., Бейсенбаев А.Ю.; заявитель и патентообладатель РГП на ПХВ «ЮКГУ им.М.Ауэзова» МОН РК. – № 2013/0668.1; заявл. 20.05.2013; опубл. 15.04.2014, Бюл. №4. – 2 с. – <https://kzpatents.com/3-ip28294-sposob-proizvodstva-vetchiny-iz-koniny-i-baraniny-dlya-dieticheskogo-pitaniya.html>
7. Таблица содержания витаминов и минералов. Суточная потребность [Электронный ресурс] – Режим доступа: <https://www.webpupil.ru/article.php?id=5>
8. Елисеева Т. Шиповник – полезные свойства, состав и противопоказания // *Практическая диетология. Полезные и опасные свойства продуктов.* – 2020. – Т.33, № 1. – С. 75–89.
9. Чурикова, С. Ю. Перспективы использования нетрадиционного растительного сырья при производстве функциональных продуктов питания // С.Ю. Чурикова, Е.Е. Курчаева, В.И. Манжесов / *Инновационные технологии и технические средства для АПК. Материалы межд. науч.-техн. конф молодых ученых и специалистов.* ГАУ им. Императора Петра I (Воронеж). Том ЧАСТЬ V. 2015. – С. 66–70. – [https://www.elibrary.ru/download/elibrary\\_24819866\\_41964394.pdf](https://www.elibrary.ru/download/elibrary_24819866_41964394.pdf)
10. Ахылова, Ж. Е. Результаты экспериментальных исследований вяления сазана // Ж. Е. Ахылова, Н. С. Ханжаров, Б. Т. Абдижаппарова / *Электронный вариант сб. науч. трудов Межд. науч.-практ. конф «Актуальные вопросы науки и практики».* – 2022. – №2. – С. 43–51. – [https://www.elibrary.ru/download/elibrary\\_48547409\\_25398385.pdf](https://www.elibrary.ru/download/elibrary_48547409_25398385.pdf)

UDC 664.3:602

## PROSPECTS FOR THE APPLICATION OF CHLADONE EXTRACTION IN THE FOOD INDUSTRY

*Potapov V.O.<sup>1a</sup>, doct. tech. sc., professor, Belyi D.V.<sup>2b</sup>, Ph.D. student  
State Biotechnological University, Ukraine, 61002, Kharkiv, Alchevskikh, 44  
E-mail: a – potapov@bigmir.net; b – jimmykraun@ukr.net*

### Abstract

The main traditional methods of extraction of biological objects are shown. The technological process of chladone extraction of vegetable raw materials is considered. The component composition of the chladone extract of bay leaf has been analyzed. The identified ester compounds were compared with the product obtained by supercritical fluid extraction.

## ПЕРСПЕКТИВЫ ПРИМЕНЕНИЯ ХЛАДОНОВОЙ ЭКСТРАКЦИИ В ПИЩЕВОЙ ПРОМЫШЛЕННОСТИ

*Потапов В.А.<sup>1а</sup>, док. тех. наук, профессор, Белый Д.В.<sup>2б</sup>, аспирант  
Государственный биотехнологический университет, Украина, 61002, Харьков, ул. Алчевских, 44  
E-mail: a – potapov@bigmir.net; b – jimmykraun@ukr.net*

### Аннотация

Показаны основные традиционные способы экстрагирования биологических объектов. Рассмотрен технологический процесс хладоновой экстракции растительного сырья. Проанализирован компонентный состав хладонового экстракта лаврового листа. Проведено сравнение идентифицированных эфирных соединений с продуктом полученным методом сверхкритической флюидной экстракции.

### Introduction

Modern efficient technologies for the processing of raw materials of biological origin and the production of high-quality products for the food industry are methods for processing vegetable raw materials that maximally preserve its molecular structure, vitamin and mineral composition. These requirements are most fully satisfied by refrigeration technologies, in the implementation of which the processed raw materials are at low temperatures and in an inert gas environment.

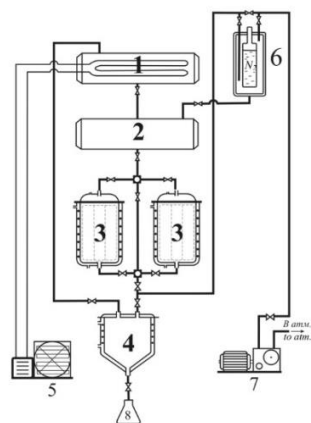
Currently, the main methods used in processing are steam distillation and extraction with organic solvents: hexane, petroleum ether, alcohol, acetone, perchlorethylene, etc. The disadvantages of these methods are well known. In the process of steam distillation, partial or complete destruction of molecular thermolabile complexes occurs, which sharply reduces their biological value. In turn, the known organic solvents have a certain chemical aggressiveness, which leads to degradation of the final product. In addition, there are difficulties in removing such solvents in places, which leads to their increased content in the final product. That is why at present, liquefied chladones and their compositions are increasingly used for the extraction of lipid fractions from raw materials of plant and animal origin [1].

### Methodology

One of the effective processing methods is the extraction of raw materials with liquefied gases in order to extract individual components in an unchanged form, which is a highly efficient technological process that reduces labor costs, improves product quality and promotes the integrated use of raw materials and materials.

Liquefied gases are used as solvents in the technological process of processing vegetable raw materials to obtain high-quality lipid extracts. The advantage of this method is that the extracts completely retain the native molecular structure, taste and aromatic quality indicators of the feedstock. The chladone extraction technology has high extraction properties, makes it possible to obtain a wide range of biologically active

substances and change the composition of the resulting fractions, which is especially important in the production of food products.

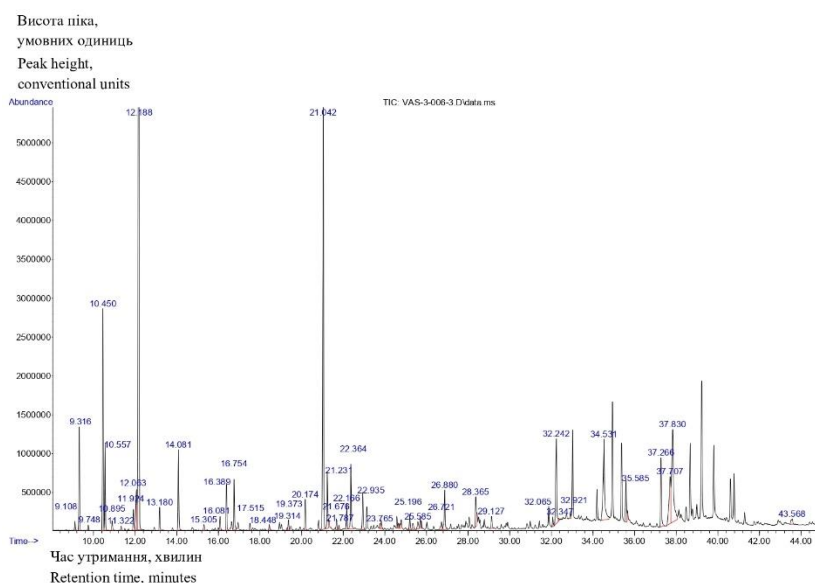


Picture 1 – Scheme of the installation of chladone extraction

Figure 1 shows an installation for the production of chladone extracts. In the process of technological extraction, crushed raw materials in special filter bags are loaded into extractors 3, after which air is removed using a vacuum pump 7 and filled with gaseous refrigerant until the working pressure is created. After the pressure equilibrium is reached, liquefied chladone is supplied to the extractors 3 from the pressure tank 2. After pouring the liquid chladone, the extraction process is carried out at an operating pressure of 1.0...6.0 MPa and a temperature of 20...25 °C, which is maintained with the help of electric heaters 7. After the extraction time, the miscela merges into the evaporator 4. Due to the pressure difference in the evaporator, extractors and collector, the extractant turns into a gaseous state and enters the condenser 1, cooled by the refrigeration unit 5, where it condenses and returns as a liquid to the pressure tank 2, and from there again fed to raw materials. To capture vapors and remove residual chladone from the final product, a cryogenic heat exchanger with liquid nitrogen-cooled panels 6 is switched on at a temperature of -196 °C. Thus, the solvent is in a closed cycle and is used repeatedly. The elongated lipid fraction remaining in the evaporator is drained into a receiving container 8.

### Results and discussion

A study was carried out using gas chromatography and subsequent mass spectrometry, as a result of which more than 70 components were identified in the composition of the chladone extract of bay leaf, which are reflected in the chromatogram (Figure 2) and correspond to two main compounds: 1,8-cineol and camphene. These compounds were dominant in the studied sample. R406a refrigerant liquefied under pressure was chosen as an extractant in the studies.



Picture 2 – Chromatogram of vapors of chladone extract of bay leaf

A comparative analysis of the chemical composition of the chladone extract of bay leaf with the extract obtained by supercritical fluid (CO<sub>2</sub>) extraction was carried out [2]. More than 70 compounds were identified in both samples by gas chromatography followed by mass spectrometry, in which 1,8-cineole and camphene are dominant. It has been established that the component content of the extracts differs in content (Table 1), namely, the percentage of essential compounds and fatty acids of the chladone extract significantly exceeds the profile of the CO<sub>2</sub>-extract.

Table 1 – Comparison of the percentage composition of chladone and CO<sub>2</sub>-extracts

Retention time, min	Component	Content of chladone extract, %	Content of CO <sub>2</sub> -extract, %
<b>Essential oils</b>			
8.928	$\alpha$ -Pinene	2.09	1.53
10.007	Sabinene	4.83	3.25
10.557	$\beta$ -Pinene	1.88	1.35
11.672	1,8-Cineole	27.83	23.29
14.081	Linalool	1.89	0.34
16.754	$\alpha$ -Terpineol	0.28	0.19
11.556	Limonene	1.21	0,49
20.541	Eugenol	1.19	1.79
<b>Fatty acid</b>			
33.707	Palmitinic acid	1.27	2.38
36.952	Linolenic acid	1.24	3.25
36.869	Linoleic acid	1.05	2.30

### Conclusion

Thus, the process of chladone extraction of bay leaf has been developed, which preserves the color, smell and taste of the original plant material. It has been shown that the extraction of bay leaves with the help of chladones makes it possible to obtain an extract with a high content of aromatic substances. Comparison of the results of gas chromatography of bay leaf extracts: obtained chladone extract with literature data on the qualitative composition with extracts obtained by CO<sub>2</sub>-extraction was made. It has been established that the content of the main ether compounds and fatty acids of the chladone extract in terms of the number of saturated components in its majority exceeds the CO<sub>2</sub>-extraction method and has the same dominant compounds. From a practical point of view, the presence of eugenol derivatives in the composition of the chladone extract, which can act as antioxidants in the treatment of cancer, is of interest.

### REFERENCES

1. Evlach, V. V. Analysis of chlorodifluoromethane extract of bay leaf by gas chromatography with different kinds of detection / V. V. Evlach, V. O. Potapov, I. S. Piliugina, G. S. Vlasenko, D. V. Bilyi // Journal of chemistry and technologies. – 2021. – Vol. 29. – P. 221.

2. Покровский О. И. Сравнение составов экстрактов листьев *laurus nobilis*, полученных методами СВЧ-экстракции, сверхкритической флюидной экстракции и пародистилляции / О. И. Покровский, Д. И. Прокопчук, С. А. Багателья // Химия растительного сырья. – 2019.–№ 4. – С. 373–385.

УДК 641.528.6

### ВЛИЯНИЯ РЕЖИМОВ ХОЛОДИЛЬНОЙ ОБРАБОТКИ НА ПРОДОЛЖИТЕЛЬНОСТЬ ПРОЦЕССА ОХЛАЖДЕНИЯ ЯБЛОК

*Саналбай Ж.Қ.<sup>a</sup>, магистрант, Ермоленко М.В.<sup>b</sup>, канд. тех. наук, Степанова О.А.<sup>c</sup>, канд. тех. наук, доцент*

*НАО «Университет имени Шакарима города Семей», Казахстан, 071412, Семей, Глинки, 20А*

*E-mail: a – kairatovnazhanar@mail.ru; b – tehfiz@mail.ru; c – aug11@mail.ru*

### Аннотация

В работе рассмотрены вопросы воздушного и воздушно-капельного охлаждения продуктов растительного происхождения. Установлена зависимость температуры охлаждаемого продукта от



скорости движения воздуха и способа охлаждения. Определена экспериментальная и расчетная продолжительность исследуемых способов охлаждения яблок при скорости движения среды 4 м/с.

## INFLUENCE OF REFRIGERATION MODES ON THE DURATION OF THE PROCESS OF APPLES COOLING

*Sanalbay Zh.K.<sup>a</sup>, master's student, Yermolenko M.V.<sup>b</sup>, cand. tech. sc.,  
Stepanova O.A.<sup>c</sup>, cand. tech. sc., associate professor  
NJSC "Shakarim University of Semey", Kazakhstan, 071412, Semey, Glinka st., 20A  
E-mail: a – kairatovnazhanar@mail.ru; b – tehfiz@mail.ru; c – aug11@mail.ru*

### Abstract

The paper considers the issues of air and air-drop cooling of products of plant origin. The dependence of the temperature of the cooled product on the speed of air movement and the method of cooling has been established. The experimental and calculated duration of the studied methods of cooling apples at a medium velocity of 4 m/s has been determined.

В охлажденном или переохлажденном состоянии у продуктов продолжительное время сохраняется высокая пищевая ценность. При охлаждении осуществляется отвод теплоты, в результате чего происходит снижение температуры продукта не ниже криоскопической. При этом процесс охлаждения оценивают по определенным признакам, среди которых наиболее значимыми являются качество получаемого продукта и экономичность охлаждения [1].

При этом целью охлаждения остается снижение температуры продукта до заданной конечной, при которой приостанавливаются биохимические процессы и развитие патогенных микроорганизмов. Большую роль в достижении указанной цели играет конечная температура продукта [2, 3].

В последнее время проблема снижения потерь продуктов питания растительного происхождения, при полном сохранении их качества в результате холодильной обработки и хранения является объектом постоянного внимания ученых как в нашей стране, так и за рубежом. К качеству продукции предъявляются самые высокие требования, которое достигается только при условии полного соблюдения технологического процесса и применении современного холодильного оборудования. В результате этого важной задачей технологических процессов производства скоропортящихся продуктов является создание и поддержание искусственного охлаждения для сохранения качества пищевых продуктов в течение длительного времени и доведение их до потребителя.

Успешное решение этой задачи связано с многосторонними исследованиями в различных областях прикладной науки. Развитие теплофизических научных основ вносит свой вклад в разработку новых технологий охлаждения пищевых продуктов, что является важным и актуальным.

Целью исследования было установление влияния режимов холодильной обработки на продолжительность процесса охлаждения продуктов растительного происхождения.

Объектами исследования были выбраны яблоки, массой 150...200 грамм с начальной температурой 27°C. Охлаждение проводили в камере воздушного охлаждения при температуре в камере 0°C и скоростях движения воздуха 0,15 м/с, 2 м/с и 4 м/с до конечной температуры продукта 4°C. Так же проводился опыт по воздушно-капельному охлаждению с аналогичными параметрами охлаждающей среды.

Измерение и обработку температурных параметров внутри камеры охлаждения и исследуемых образцов осуществляли с помощью компьютера и цифрового термометра с датчиками DS1820 с точностью  $\pm 0,5^\circ\text{C}$  в диапазоне температур от минус 10 до  $+85^\circ\text{C}$ .

По результатам экспериментальных исследований были построены сравнительные графики зависимости изменения температуры продукта от скорости движения воздуха и способа охлаждения (рисунок 1, 2).

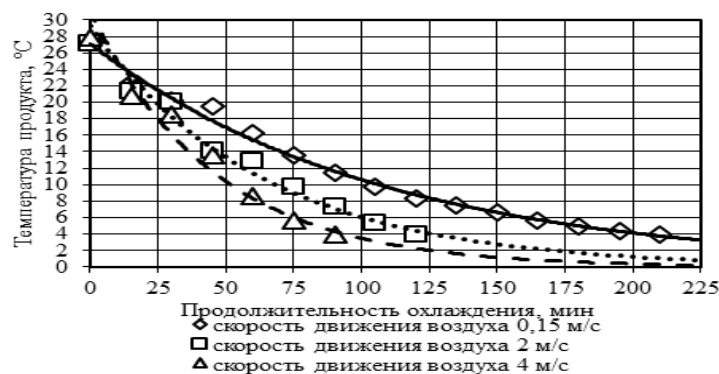


Рисунок 1 – Термограмма воздушного охлаждения яблок

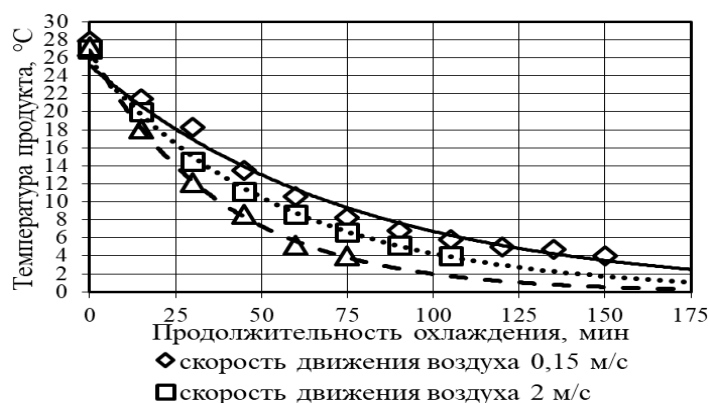


Рисунок 2 – Термограмма воздушно-капельного охлаждения яблок

Анализ полученных данных показал, что при скорости движения воздуха 4 м/с наблюдается более интенсивное снижение температуры в продукте по сравнению с другими скоростями движения воздуха. При воздушно-капельном охлаждении эти значения еще ниже.

Зависимость продолжительности охлаждения от скорости движения воздуха показано на рисунке 3.

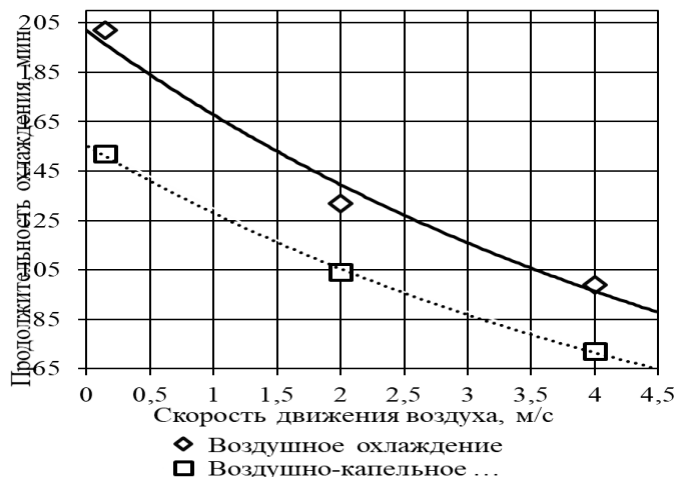


Рисунок 3 – Зависимость продолжительности охлаждения от скорости движения воздуха

Анализ полученных результатов исследований показал, что продолжительность процесса обработки меньше при воздушно-капельном охлаждении, чем при воздушном. При этом продолжительность холодильной обработки напрямую связано со скоростью движения воздуха. Чем выше скорость движения воздуха, тем меньше времени требуется на охлаждение продукта. В результате

было установлено, что наименьшая продолжительность охлаждения наблюдается при скорости движения воздуха 4 м/с.

В ходе аналитического исследования процесса охлаждения по теоретическому расчету продолжительности холодильной обработки продуктов сферической формы с учетом испарения воды были получены следующие результаты для наиболее эффективных режимов, т.е. при скорости движения воздуха 4 м/с (таблица 1).

В результате анализа полученных данных по продолжительности процесса охлаждения было установлено, что расхождение экспериментальных и расчетных значений составило 2 %. Это показывает хорошую корреляцию примененных расчетных формул.

Таблица 1 – Продолжительность охлаждения

Режим охлаждения	Скорость движения воздуха, м/с	Продолжительность охлаждения, мин		Температура продукта, °С		Темп. в камере, °С	Масса, гр
		экс.	расчет.	начальная	конечная		
Воздушное	4	99	98,749	27,8	4	0	179
Воздушно-капельное	4	72	73,316	27,2			184

В результате проведенных исследований при различных режимах холодильной обработки было установлено, что наименьшая продолжительность процесса охлаждения при температуре охлаждения 0°С наблюдается для скорости движения воздуха 4 м/с, что составило для воздушного охлаждения – 99 минут, а для воздушно-капельного – 72 минуты.

Наиболее выгодным режимом холодильной обработки яблок является воздушно-капельное охлаждение со скоростью движения охлаждающей среды 4 м/с.

#### СПИСОК ЛИТЕРАТУРЫ

1. Филиппов, В. И. Технологические основы холодильной технологии пищевых продуктов» учебное пособие / В. И. Филиппов, М. И. Кременевская, В. Е. Куцакова– ГИОРД, 2014. – 576 с.
2. Цуранов, О. А. Холодильная техника и технология / О. А. Цуранов, А. Г. Крысин, под ред. проф. В. А. Гуляева. – СПб.: Лидер, 2004. – 448 с.
3. Челябиева, В. О. безопасности использования фруктово-ягодного сырья в пищевой промышленности / В. Челябиева, М. Гаврик, А. Литвиненко // Технічні науки та технології. – 2016. – № 3.

УДК 664.8

### ВОПРОСЫ ПОВЫШЕНИЯ ЭФФЕКТИВНОСТИ ХОЛОДОВОЙ ЦЕПИ ПЛОДОВО-ЯГОДНЫХ КУЛЬТУР И ОВОЩЕЙ

*Таева А.М.<sup>1а</sup>, док.тех.наук, асс. профессор,*

*Сыздыкова Л.С.<sup>2б</sup>, канд.тех.наук, асс. профессор, Весельский Н.М.*

*Алматинский технологический университет, Казахстан, 050000, г. Алматы, ул. Толе би, 100*

*E-mail: a – a.taeva@atu.edu.kz, b – syzdykova.l@atu.edu.kz*

#### Аннотация

В работе рассматриваются вопросы поддержания низких температур на протяжении всей цепочки поставок, от сбора урожая в поле до хранения в холодильнике. Холодовая цепь является важнейшим аспектом сохранения качества и свежести плодово-ягодных и овощных культур. Однако при повышении эффективности холодовой цепи для плодово-ягодных культур возникает ряд проблем. Одной из ключевых задач является обеспечение эффективности процесса охлаждения, особенно в полевых условиях. Быстрое охлаждение свежесобранных продуктов необходимо для сохранения их качества и продления срока их хранения. Отсутствие инфраструктуры и оборудования затрудняет достижение вышесказанного. Для решения этой проблемы предлагается использование гелиорadiационной холодильной системы, работающую от солнечной энергии. В системе

используется газовая среда для питания холодильной системы, что делает ее более экологичным и экономичным вариантом.

## ISSUES OF INCREASING THE EFFICIENCY OF THE COLD CHAIN OF FRUIT AND BERRY CROPS AND VEGETABLES

*Taeva A.M.<sup>1a</sup>, doctor of technical sciences, associate professor,  
Syzdykova L.S.<sup>2b</sup>, candidate of technical sciences, associate professor, Veselskiy N.M.  
Almaty technological university, Kazakhstan, 050000, Almaty, Tole bi, 100  
E-mail: a – a.taeva@atu.edu.kz, b – syzdykova.l@atu.edu.kz*

### Abstract

The article discusses the issues of maintaining low temperatures throughout the supply chain, from harvesting in the field to storage in the refrigerator. The cold chain is the most important aspect of preserving the quality and freshness of fruit and berry and vegetable crops, however, when increasing the efficiency of the cold chain for fruit and berry crops, a number of problems arise. One of the key tasks is to ensure the efficiency of the cooling process, especially in the field. Rapid cooling of freshly harvested products is necessary to preserve their quality and extend their shelf life. The lack of infrastructure and equipment makes it difficult to achieve the above. To solve this problem, it is proposed to use a solar-powered helio-radiation refrigeration system. The system uses a gas medium to power the refrigeration system, which makes it a more environmentally friendly and economical option.

### Введение

Садоводство и овощеперерабатывающая промышленность – это социально значимые составляющие агропромышленного комплекса (АПК), производящие для населения важнейшие продукты, являющиеся основным источником витаминов и микроэлементов, необходимых для полноценного питания человека в течение круглого года [1].

Проблемы создания современной инфраструктуры хранения и сбыта сельхозпродукции поднимаются на правительственном уровне (19.04.2023 в Астане под председательством главы государства Касым-Жомарта Токаева прошло совещание по вопросам социально-экономического развития страны) [2].

Важно ускоренно решать вопросы насыщения рынка отечественной продукцией, удешевлению факторов их производства, к которым необходимо подходить более комплексно.

Отсутствие современной логистической инфраструктуры во многом приводит к избыточным потерям и росту цен. В результате потери при хранении овощей достигают астрономических 35...40% от объемов заготовленной продукции [2].

По подсчетам экспертов Казахстанской ассоциации производителей и переработчиков винограда, орехоплодных, плодово-ягодных и овощных культур (КАППОЯ), от экспорта плодово-ягодной продукции Республика Казахстан может получать доход до \$20 млрд в год. «При условии правильной организации работы отрасли производить высококачественную экспортируемую продукцию в нужных объемах Казахстан сможет к 2025 году», говорят специалисты [3].

Всемирный банк, основываясь на расчетах по направлению развития для государств Центральной Азии (далее ЦА), также заявил, что экономическое благополучие в ЦА отчасти зависит от выращивания фруктов. Выращивание плодово-ягодных культур - перспективно и выгодно. С одного гектара плантации можно получить доход от 3 млн. тенге и выше, учитывая, что на производственную мощность хозяйство, как правило, выходит на четвертый год работы. Плодово-ягодная отрасль не требует больших площадей земли, поэтому в нее можно вовлечь малые хозяйства и семейные предприятия [3].

Одним из важных компонентов такого бизнеса является построение цепочки поставок, который поможет развивать бизнес и защитить целостность продукции.

Для экспорта фруктов Казахстану необходимо нарастить объем производимой продукции соответствующего качества. Не по всей стране можно выращивать плодово-ягодные культуры, к «фруктовому» региону относится юго-восточная часть РК, и здесь у производителей есть несколько преимуществ:

- высокая солнечная инсоляция;
- хороший климат, позволяющий выращивать качественную продукцию;
- почва, разумеется, не такая как в Украине, но она не менее плодородная;
- достаточное количество поливной воды;

- наши производители меньше используют минеральные удобрения и пестициды, поэтому отечественная продукция может рассматриваться как экологически чистая и пользуется высоким спросом.

Если мы говорим о косточковых культурах – абрикосах, персиках, вишне, сливе, то самые высококачественные крупные плоды выращивают в Алматинской и Туркестанской областях. В Алматинской области также благоприятные почвенно-климатические условия для выращивания малины и клубники на открытом грунте.

Однако относительно высокие цены на плодоовощную продукцию в Казахстане связаны с высокой себестоимостью отечественных продуктов и большим объемом импорта. Для увеличения уровня самообеспечения плодами и овощами необходима эффективная организация цепи от поля до реализации.

Учеными осуществляется интенсивный поиск и разработка новых методов хранения, часть которых внедрены в практику – хранение в газовых модифицированных средах, в условиях активной вентиляции, увеличения и поддержания влажности и температурного режима в хранилище, озонирование хранилища и другие. Однако достичь необходимых результатов удастся нечасто, так как плодоовощная продукция является «живой системой», которая продолжает жизнедеятельность с момента прорастания до момента непосредственного потребления, а поддержание этих процессов на минимальном уровне – основная задача хранения.

#### ***Объекты и методы исследования***

Объектами исследования являются плодово-ягодные культуры и овощи.

При хранении плодов и овощей используются методы определения параметров температуры, влажности, микробиологических показателей продуктов. Сроки хранения растительного сырья устанавливаются в зависимости от изменения физико-химических показателей образцов при хранении.

#### ***Экспериментальная часть***

При проведении исследований по сохранению урожая плодово-ягодных и овощных культур учитываются процессы послеуборочного дозревания, испарение влаги из клеток плодов и овощей, действия вредителей, перепады температуры. Современные технологии организации условий хранения сочной продукции сводятся к охлаждению, увлажнению и дезинфекции, однако способы достижения оптимальных параметров хранения могут иметь серьезные различия между собой, и как следствие, разную эффективность. Таким образом, поскольку фрукты и овощи хранятся в свежем виде, перед закладкой на хранение эта продукция должна пройти определенную обработку, а сам процесс хранения должен соответствовать научно обоснованным правилам.

За критерий сохраняемости плодов и овощей практически принимают сроки их хранения и размеры потерь, которые зависят от видовых и сортовых признаков (природных особенностей), условий выращивания, степени зрелости, вида и степени поврежденности, режима хранения и перевозки и других факторов. При этом сроками хранения следует считать время, в течение которого плоды и овощи в нормальных условиях сохраняют свои потребительные достоинства, и имеют минимальные потери, а не любой срок, который может исчисляться до момента их порчи.

Для каждого вида и сорта продукции существует оптимальное соотношение компонентов регулируемой газовой среды, при котором обеспечивается наиболее высокая сохраняемость.

Скоропортящиеся плодово-ягодные и овощные культуры требуют транспортировки и хранения в холодильном оборудовании.

Несоблюдение температурных режимов хранения и при транспортировании сразу после сбора урожая приводят к значительным потерям.

Правильным решением холодовой цепи для скоропортящихся пищевых продуктов является:

- обеспечение температурного режима перевозки (очень важно, знание критических температур для продукта);

- соблюдение продолжительности перевозки термозависимой продукции.

Знание этих ключевых данных создаст для продукта рецепт успеха, чтобы двигаться по сложной цепочке и достигать конечного клиента безопасным и эффективным способом.

Необходима подготовка специалистов, которые знают, как управлять температурой, и проводить мониторинг температуры. Специалисты должны владеть информацией о тестировании по сохранению температурных режимов при различных условиях. Наличие этих данных предоставит возможность для прогнозирования и построения логистических схем, при которых продукт сможет достичь пункта назначения, не теряя своих качеств. Важно также определение логистики общего процесса и определение способов эффективности производства, автоматизируя или сокращая количество шагов в холодовой цепи.

Большинство плодово-ягодных культур должны поставляться с температурой от 5 до 10 °С для обеспечения сохранности продукта. Именно здесь нужна холодовая цепь.

Холодовая цепь является важнейшим аспектом сохранения качества и свежести плодово-ягодных и овощных культур. Это относится к процессу поддержания низких температур на протяжении всей цепочки поставок, от сбора урожая в поле до хранения в холодильнике. Однако при повышении эффективности холодовой цепи для плодово-ягодных культур возникает ряд вопросов.

Одной из ключевых задач является обеспечение эффективности процесса охлаждения, особенно в полевых условиях. Быстрое охлаждение свежесобранных продуктов необходимо для сохранения их качества и продления срока их хранения. Однако отсутствие инфраструктуры и оборудования во многих садах затрудняет достижение вышесказанного. Кроме того, в транспортных и складских помещениях часто отсутствуют соответствующие системы охлаждения, что может привести к порче и отходам.

Для решения этой проблемы, необходимо использовать мобильные (или передвижные) холодильные установки. Эти устройства спроектированы так чтобы быть портативными и их можно легко транспортировать в поле или на склад. Они используют газовую среду для питания холодильной системы, что делает их более экологичным и экономичным вариантом. Мобильные (передвижные) холодильные установки, могут помочь создать более устойчивую и эффективную цепочку поставок для области пищевых технологий, а также привлечения инвестиции в новые технологии.

Холодильные контейнеры – отличный способ перевозить скоропортящиеся продукты в заданных температурных рамках, но все же это техника, и, как и в любой технике, здесь есть вероятность поломки. Поэтому для увеличения безопасности и надёжности перевозки термостойкой продукции, рекомендуется использовать пассивные средства сохранения температуры, такие как термоконтейнеры и хладоэлементы.

Для лучшего сохранения продукта согласно технологии холодовой цепи необходимо хранить при нормативной температуре от производства (сбора в поле) до потребления с помощью эффективной и энергонезависимой холодильной системы.

Ученые Алматинского технологического университета предлагают использовать гелиорадиационную холодильную систему, которая включает в себя: парокompрессионную машину, работающую от солнечной энергии, а также систему ночного радиационного охлаждения, насосы которой запитаны таким же образом.

Автономная энергоэффективная холодильная система позволит работу холодильной камеры в полевых условиях без доступа к электроэнергии. Средняя стоимость среднетемпературных холодильных машин варьируется от 2,5 млн. до 3,5 млн. тенге. Гелиорадиационная холодильная система стоит 3 млн. тенге, однако за счет экономии электроэнергии данная система выгоднее.

Таблица 1 – Сравнительная таблица с аналогом холодильника

Показатели	Гелиорадиационная холодильная система	Стандартная холодильная машина
Экономия электроэнергии	✓	X
Схема холодильной системы с использованием солнечной энергии	✓	X
Эффективная температура в камере	✓	✓
Нормированная относительная влажность	✓	✓

Экономическая эффективность интегральной по сравнению с комбинированной холодильной машины составляет:

$$Э_{н.с} = \Delta Э \cdot C = 8064 \cdot 35 = 282\,240 \text{ тенге.}$$

Срок окупаемости автономной энергоэффективной холодильной системы: 5 лет.

#### **Заключение**

В целом повышение эффективности холодовой цепи для плодово-ягодных и овощных культур необходимо для сокращения отходов и обеспечения потребителям доступа к свежей и качественной продукции. Еще один подход к повышению эффективности холодовой цепи для плодово-ягодных и овощных культур – инвестиции в новые технологии и инфраструктуру. Современные холодильные

системы могут обеспечить более точный контроль температуры и могут быть оснащены датчиками для контроля условий внутри хранилища. Это поможет сократить количество отходов и улучшить качество продукции.

#### СПИСОК ЛИТЕРАТУРЫ

1. Глубокая переработка продукции садоводства: перспективы отрасли [Электронный ресурс] – Режим доступа: <https://apknews.su/article/213/1090> (05.04.2022.)
2. <https://eldala.kz/novosti/ovoshchi-i-frukty/14237-tokaev-kazahstan-teryaet-pri-hranenii-40-selhozprodukcii>
3. <https://kapital.kz/economic/88868/rk-mozhet-zarabotat-na-eksporte-fruktoy-i-yagod-do-20-mlrd.html>
4. Биохимические основы хранения плодоовощной продукции в регулируемой атмосфере / М. Б. Хоконова // Биология в сельском хозяйстве. – 2022. – №3 (36).
5. Романова, Е. В. Технология хранения и переработки продукции растениеводства / Е. В. Романова, В. В. Введенский [Электронный ресурс]. – 2010: 23. – Режим доступа: <http://biblioclub.ru>

### Авторский алфавитный указатель

Алдарф Ф.	24	Лапардин Н.И.	5
Абильдинова С.К.	47	Малинина О.С.	24
Абдижаппарова Б.Т.	69	Майоров А.А.	65
Бараненко А.В.	24	Муратбаев А.М.	65
Biletsky E. V.	41	Норхужаев А.С.	31
Бексултан А.У.	59	Никитина В.А.	51
Belyi D.V.	78	Петров Е.Т.	14
Volchok V.A.	19	Пашкова Е.А.	59
Весельский Н.М.	83	Petrenko O.V.	41
Грановский А.С.	55	Rotarov V.O.	78
Данилишин А.М.	21	Райковский Н.А.	9
Джамашева Р.А.	34	Рамазанов М.Б.	34
Ермоленко М.В.	80	Semeniuk D.P.	41
Жумадилова Г.А.	65	Сулин А.Б.	51
Жуман Ж.Б.	69	Саналбай Ж.Қ.	80
Калашников А.М.	9	Степанова О.А.	80
Круглов А.А.	14	Сыздыкова Л.С.	83
Кожухов Ю.В.	21	Ташыбаева М.М.	65
Корецкий Д.А.	34,55	Таева А.М.	83
Камарова С.Н.	47	Ханжаров Н.С.	69
Каратаева Ж.Е.	59	Цой А.П.	24,34,55
Какимов А.К.	65	Shestopalov K.A.	25



Технический редактор

Тусупова Ж.М.

Компьютерная верстка

Нурлыбаева Ж.М.

**За стиль и орфографию авторов редакция ответственности не несет**

---

Сдано в набор 17.05.2023 Подписано в печать 24.05.2023

Формат 60x84 1/18. Бумага офсетная. Печать RISO.

Объем 5,1 у.п.л. Тираж 100 экз. Заказ № 247

---

Отпечатано в издательском отделе АТУ

050012, г. Алматы, ул. Толе би, 100